



Chipsmall Limited consists of a professional team with an average of over 10 year of expertise in the distribution of electronic components. Based in Hongkong, we have already established firm and mutual-benefit business relationships with customers from,Europe,America and south Asia,supplying obsolete and hard-to-find components to meet their specific needs.

With the principle of "Quality Parts,Customers Priority,Honest Operation,and Considerate Service",our business mainly focus on the distribution of electronic components. Line cards we deal with include Microchip,ALPS,ROHM,Xilinx,Pulse,ON,Everlight and Freescale. Main products comprise IC,Modules,Potentiometer,IC Socket,Relay,Connector.Our parts cover such applications as commercial,industrial, and automotives areas.

We are looking forward to setting up business relationship with you and hope to provide you with the best service and solution. Let us make a better world for our industry!



Contact us

Tel: +86-755-8981 8866 Fax: +86-755-8427 6832

Email & Skype: info@chipsmall.com Web: www.chipsmall.com

Address: A1208, Overseas Decoration Building, #122 Zhenhua RD., Futian, Shenzhen, China



4

3

2

1

NICHT VERMASSTE KANTEN
SIND NICHT MAßSTÄBLICH

ÄNDERUNGEN DIE DEM TECH-
NISCHEN FORTSCHRITT DIENEN,
BEHALTEN WIR UNS VOR

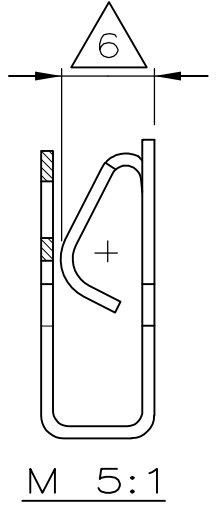
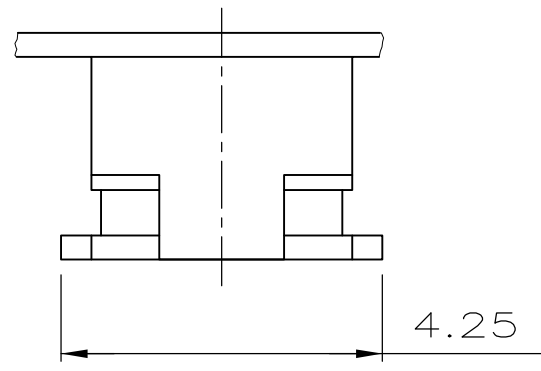
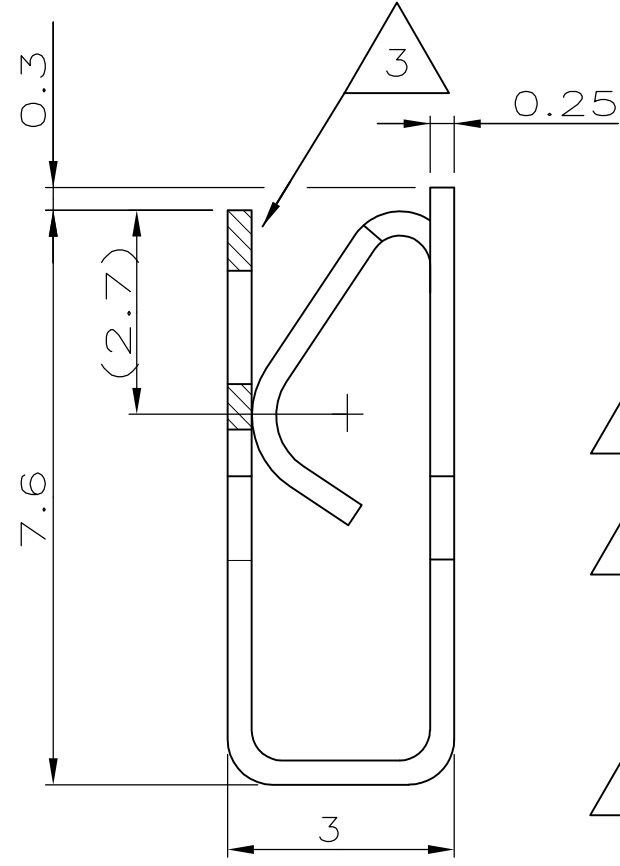
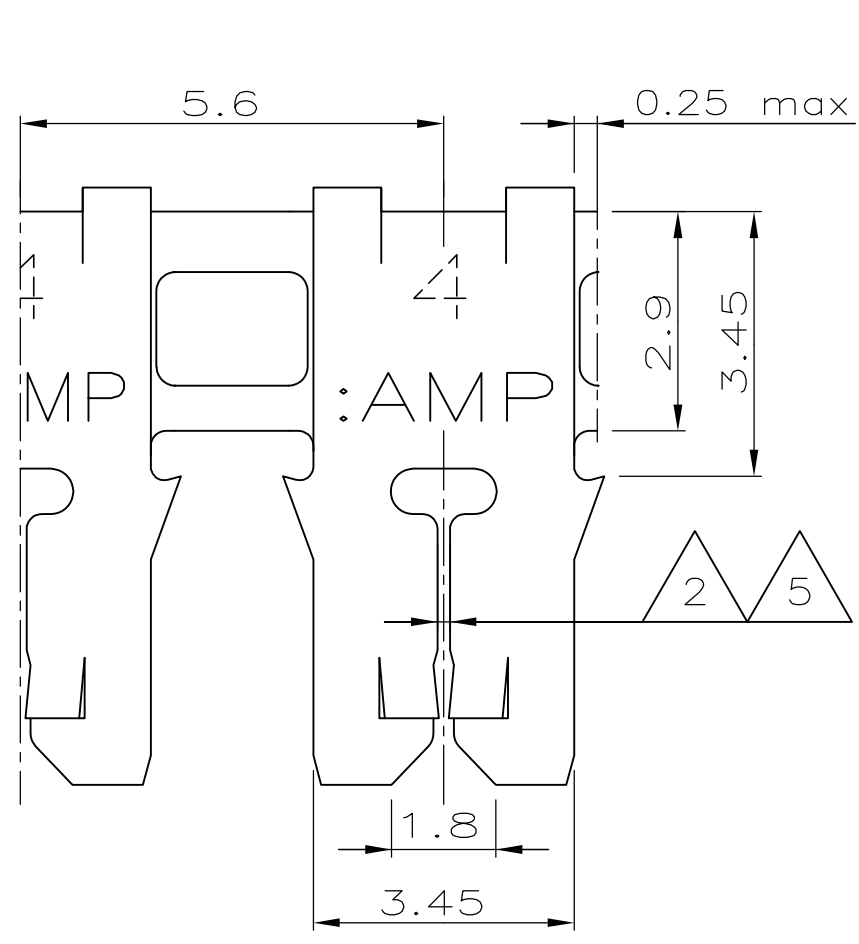
VERTRAULICH
UNVERÖFFENTLICHTE ZEICHNUNG. ALLE RECHTE
VORBEHALTEN. VERVIELFÄLTIGUNG UND WEITERGABE
NUR MIT GENEHMIGUNG DURCH TE DEUTSCHLAND GMBH

ZEICHNUNG GESCHÜTZT DURCH
©COPYRIGHT 1980
TE DEUTSCHLAND GMBH
ALLE RECHTE VORBEHALTEN

REV.	ÄNDERUNG	DATUM	NAME
T	Änd.-Index von Prod.Zchnng. angepaßt	10.06.96	RUDOLPH
T1	REVISED PER ECO-09-024717	10NOV09	AEG
U	MATERIAL INFO UPDATED	16OCT13	PKS

NUMMER 926850

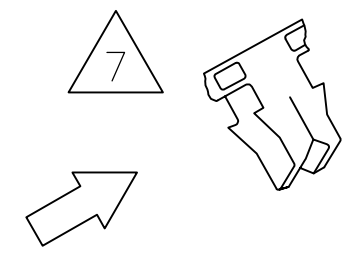
VERWENDET FÜR -



- 1 Siehe Zchnng.Nr.77-9597 für pass.Kammermaße
SEE DWG.NO.77-9597 FOR MATING CAVITY DIMENSIONS
- 2 Schlitz geeignet f. Kupferlackdraht 0,18-0.265mm
SLOT ACCEPTS COPPER MAGNET WIRE AWG 33-31
- 3 Kennziffer für Lackdraht-bereich (4)
IDENTIFICATION NO.FOR MAGNET WIRE RANGE (4)
- 4 Kontakt geeignet für Flachstecker 3.4 x 0.5mm
TERMINAL ACCEPTS TAB 3.4 X 0.5 MM
- 5 Geeignet für zwei Lackdrähte gleichen
Durchmessers
TWO MAGNET WIRES MAY BE TERMINATED IN SAME TERMINAL
IF DIAMETERS ARE EQUAL
- 6 Ausführung betrifft nur -7
VERSION ONLY REF. -7
- 7 mit Vorstrichzahl (1-) entgegengesetzte Reelrichtung
WITH PREFIX (1-) REVERSE REEL DIRECTION
- 8 OBSOLETE PARTS: OBSOLETE CIS STREAMLINING
PER D.RENAUD/D.SINISI

CAD-ORIGINAL
ZEICHNUNG NICHT ÄNDERN

REELRICHTUNG



- 8 OBSOLETE
- 8 OBSOLETE
- 8 OBSOLETE

GEZ.	POS.	STÜCK	LOOSE PIECE NR.	BESTELL-NR.	WERKSTOFF	OBERFLÄCHE FARBE
Tud.		26.9.80		926 850-7	CuNiSi	Gold über Nickel
Ege.		29.9.80		926 850-6	CuNiSi	blank
				926 850-5	CuNiSi	nachverzinnt
				926 850-4	CuNiSi	vorverzinnt
				-	-	-
				926 850-2	BRASS	nachverzinnt
				926 850-1	BRASS	vorverzinnt

ZEICHNUNG GÜLTIG AB 49/88..	
TE TE Connectivity	
BENENNUNG MAG-MATE LEAF TERMINAL	
NICHT TOLERIERTE MASSE ± 0.2mm ± -	FORMAT A3
MASSTAB 10:1(5:1)	ZEICHNUNGS-NR. C-926850
BLATT 1 VON 1	REV. U