



Chipsmall Limited consists of a professional team with an average of over 10 year of expertise in the distribution of electronic components. Based in Hongkong, we have already established firm and mutual-benefit business relationships with customers from,Europe,America and south Asia,supplying obsolete and hard-to-find components to meet their specific needs.

With the principle of "Quality Parts,Customers Priority,Honest Operation,and Considerate Service",our business mainly focus on the distribution of electronic components. Line cards we deal with include Microchip,ALPS,ROHM,Xilinx,Pulse,ON,Everlight and Freescale. Main products comprise IC,Modules,Potentiometer,IC Socket,Relay,Connector.Our parts cover such applications as commercial,industrial, and automotives areas.

We are looking forward to setting up business relationship with you and hope to provide you with the best service and solution. Let us make a better world for our industry!



## Contact us

Tel: +86-755-8981 8866 Fax: +86-755-8427 6832

Email & Skype: info@chipsmall.com Web: www.chipsmall.com

Address: A1208, Overseas Decoration Building, #122 Zhenhua RD., Futian, Shenzhen, China



4

3

2

1

NICHT VERMASSTE KANTEN SIND NICHT MAßSTÄBLICH

ÄNDERUNGEN DIE DEM TECH-NISCHEN FORTSCHRITT DIENEN, BEHALTEN WIR UNS VOR

VERTRAULICH  
UNVERÖFFENTLICHTE ZEICHNUNG. ALLE RECHTE VORBEHALTEN. VERVIELFÄLTIGUNG UND WEITERGABE NUR MIT GENEHMIGUNG DURCH TE DEUTSCHLAND GMBH

ZEICHNUNG GESCHÜTZT DURCH ©COPYRIGHT 1980  
TE DEUTSCHLAND GMBH  
ALLE RECHTE VORBEHALTEN

REV.	ÄNDERUNG	DATUM	NAME
2	Zeichnung berichtigt, LP-Nr hinzu	02.03.81	Tudman
3	überdehnungsschutz geändert und ergänzt	25.06.82	Tudman
4	Zeichnung berichtigt und ergänzt	10.12.82	Tudman
5	"only for Grundfos" hinzu	23.08.83	Bitsch
6	Maß 2.7 in 3.1 geändert	13.09.83	Bitsch
7	-4 hinzu, "only for Grundfos" entfallen	25.02.87	Wohlfahrt
8	Werkstoffänderung -4 (CuFe in CuNiSi)	26.09.88	Goerke
9	-4 geändert in vorverzinnt	23.05.89	Pozorski
10	Note 6 hinzu	18.04.90	Holch
11	Zchn.-1u.-2 zusammengefaßt;-5u.-6 hinzu	31.03.93	Kürschner
A	DrahtgröÙ enbereich angepaßt 0,40-0,67 -8 und -9 nachgetragen	04.07.95	RUDOLPH
B	Änd.-Index von Prod.Zchng. angepaßt	10.06.96	RUDOLPH
B1	REV PER ECO-09-027197	19DEC09	KK/HMR
C	MATERIAL INFO UPDATED	16OCT13	PKS/RRP

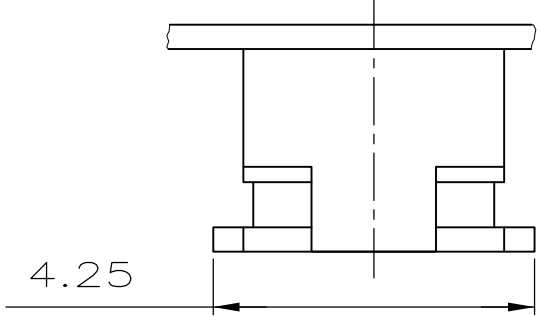
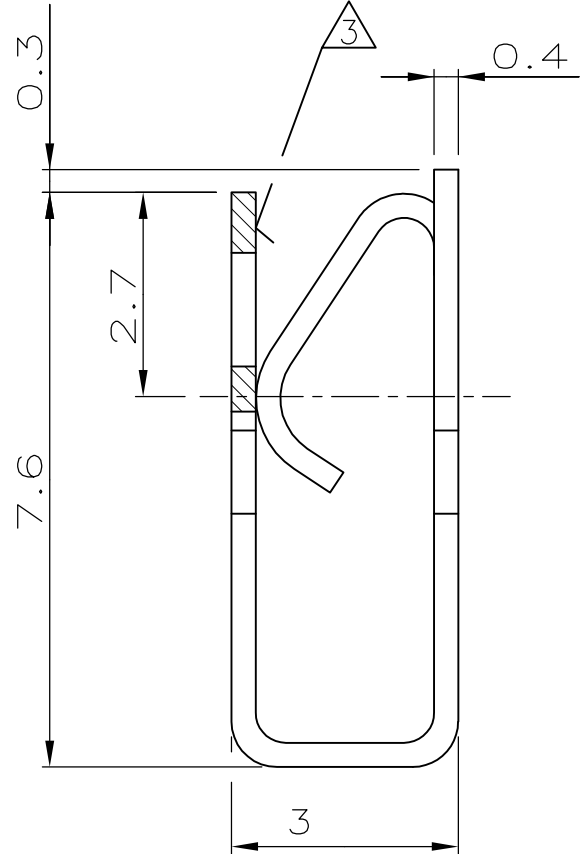
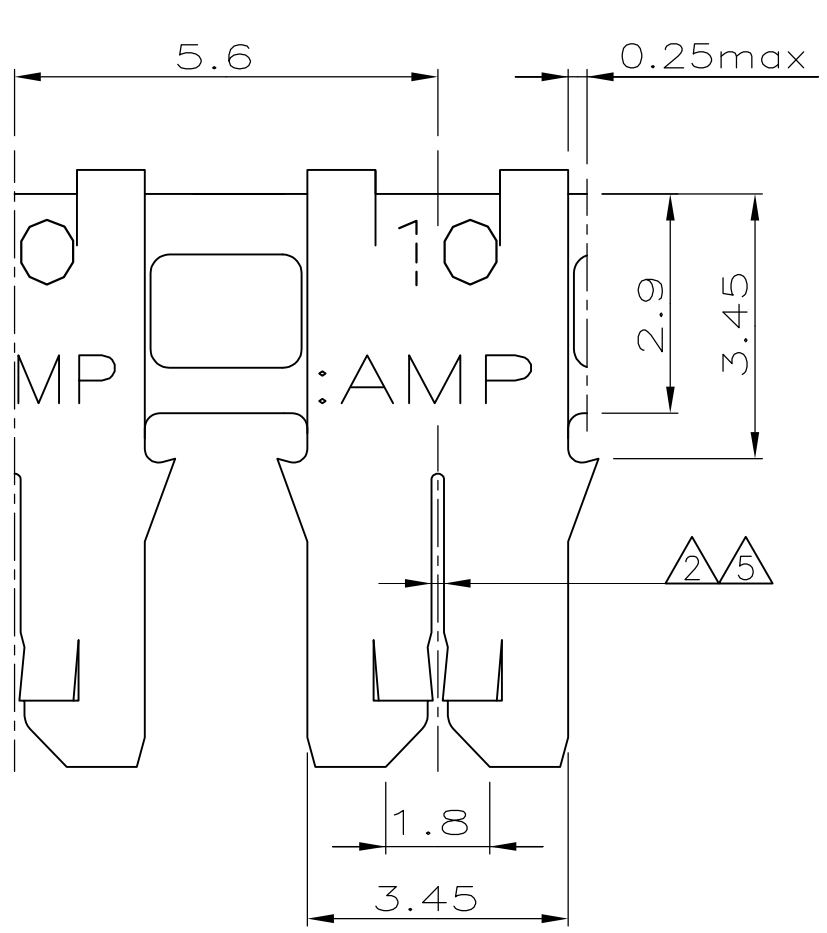
NUMMER 926852

VERWENDET FÜR

CAD-ORIGINAL ZEICHNUNG NICHT ÄNDERN

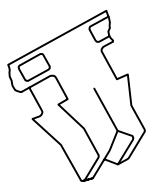
LOC AI DIST

WAR NR. PASSEND ZU



- 1 Siehe Zchnng.Nr.77-9597 für pass.KammermaÙe  
SEE DWG.NO.77-9597 FOR MATING CAVITY DIMENSIONS
- 2 Schlitz geeignet f. Kupferlackdraht 0,40-0,67mm  
SLOT ACCEPTS COPPER MAGNET WIRE AWG 26-23
- 3 Kennziffer für Lackdraht-bereich (10)  
IDENTIFICATION NO.FOR MAGNET WIRE RANGE (10)
- 4 Kontakt geeignet für Flachstecker 3.4 x 0.5mm  
TERMINAL ACCEPTS TAB 3.4 X 0.5 MM
- 5 Geeignet für zwei Lackdrähte gleichen Durchmessers (bis 0,55 mm Durchmesser einschließlich)  
TWO MAGNET WIRES MAY BE TERMINATED IN SAME TERMINAL IF DIAMETERS ARE EQUAL (MAX. DIAMETER 0,55 MM).
- 6 Für Produkt PN 926 852-4 Aufkleber PN 725 520 mit 3 versehen Code 10  
FOR PROD. PN 926 852-4 LABEL PN 725 520 WITH 3 CODE 10
- 7 OBSOLETE PARTS: OBSOLETE CIS STREAMLINING PER D.RENAUD/D.SINISI

REELRICHTUNG



7 OBSOLETE

7 OBSOLETE

GEZ.	POS.	STÜCK	LOOSE PIECE NR.	BESTELL-NR.	WERKSTOFF	OBERFLÄCHE FARBE
Tud.		26.09.80		926-852-9	CuSiSn	vorverzinnt
Ege				926-852-8	CuSiSn	blank
				926-852-6	CuNiSi	blank
				926852-5	CuNiSi	nachverzinnt
				926852-4	CuNiSi	vorverzinnt
				926852-2	BRASS	nachverzinnt
				926852-1	BRASS	vorverzinnt

ZEICHNUNG GÜLTIG AB 30./90...

**TE** TE Connectivity

BENENNUNG  
MAG-MATE LEAF TERMINAL

NICHT TOLERIERTE MASSE ± 0.2mm ± 1°	FORMAT A3	ZEICHNUNGS-NR. 926852
MASSTAB 10:1	BLATT 1 VON 1	REV. C