



Chipsmall Limited consists of a professional team with an average of over 10 year of expertise in the distribution of electronic components. Based in Hongkong, we have already established firm and mutual-benefit business relationships with customers from,Europe,America and south Asia,supplying obsolete and hard-to-find components to meet their specific needs.

With the principle of “Quality Parts,Customers Priority,Honest Operation,and Considerate Service”,our business mainly focus on the distribution of electronic components. Line cards we deal with include Microchip,ALPS,ROHM,Xilinx,Pulse,ON,Everlight and Freescale. Main products comprise IC,Modules,Potentiometer,IC Socket,Relay,Connector.Our parts cover such applications as commercial,industrial, and automotives areas.

We are looking forward to setting up business relationship with you and hope to provide you with the best service and solution. Let us make a better world for our industry!



Contact us

Tel: +86-755-8981 8866 Fax: +86-755-8427 6832

Email & Skype: info@chipsmall.com Web: www.chipsmall.com

Address: A1208, Overseas Decoration Building, #122 Zhenhua RD., Futian, Shenzhen, China



4

3

2

1

NICHT VERMASSTE KANTEN
SIND NICHT MAßSTÄBLICH

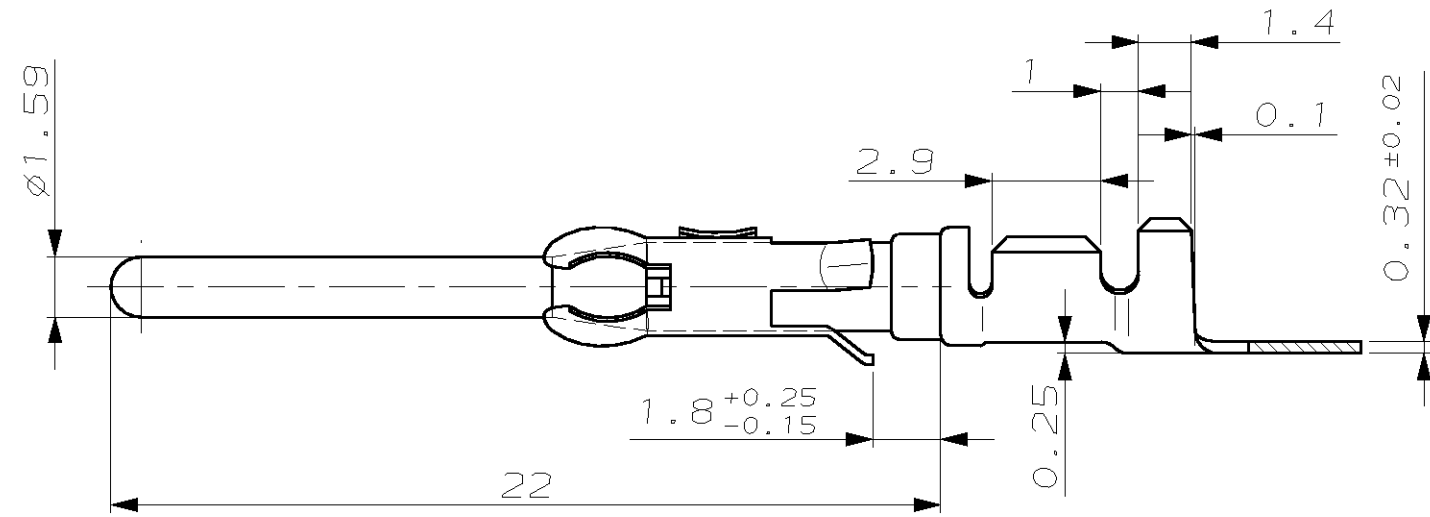
ÄNDERUNGEN DIE DEM TECH-
NISCHEN FORTSCHRITT DIENEN,
BEHALTEN WIR UNS VOR

VERTRAULICH
UNVERÖFFENTLICHTE ZEICHNUNG. ALLE RECHTE
VORBEHALTEN. VERVIELFÄLTIGUNG UND WEITERGABE
NUR MIT GENEHMIGUNG DURCH AMP DEUTSCHLAND GMBH

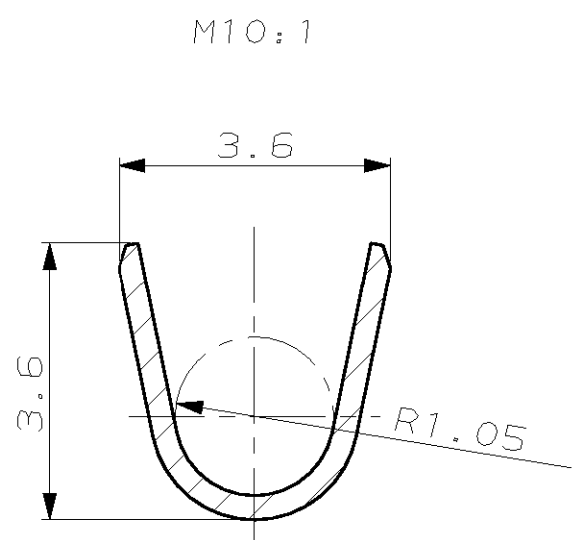
ZEICHNUNG GESCHÜTZT DURCH
© COPYRIGHT 19
AMP DEUTSCHLAND GMBH
ALLE RECHTE VORBEHALTEN

REV.	ÄNDERUNG	DATUM	NAME
D1	Zeichnung überarbeitet	05.09.95	Palme
D2	Zeichnung überarbeitet	25.04.00	Göppel

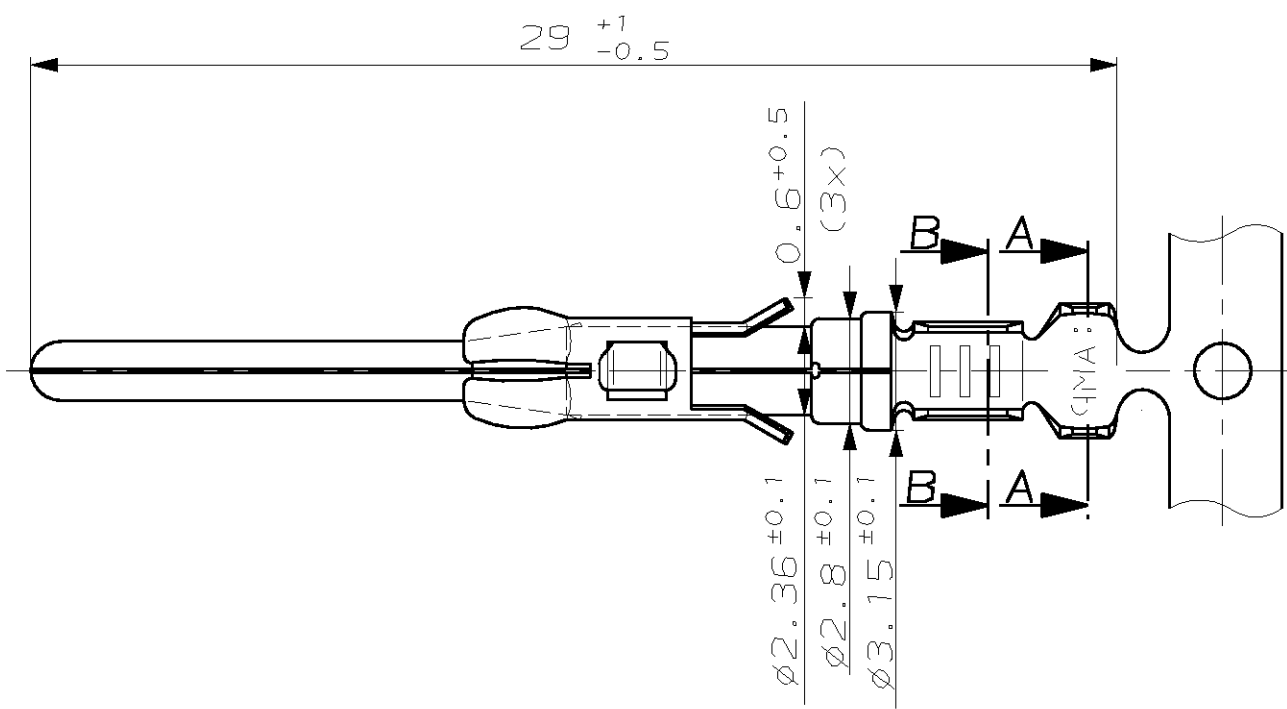
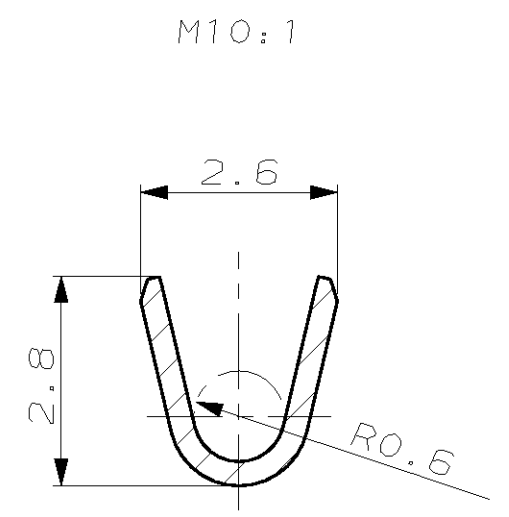
NUMMER 927884
VERWENDET FÜR -



Schnitt A-A



Schnitt B-B



Bemerkungen

- 1. Vorverzinkt 2-4µm
- 2. Werkstoff der Feder besteht aus X 12 CrNi 188
- 3. Produktspezifikation 108-18125.
- 4. Verarbeitungsspezifikation 114-18056.

LOC AI DIST

WAR NR. -
PASSEND ZU -

							ZEICHNUNG GÜLTIG AB			
							AMP DEUTSCHLAND GmbH D-63225 Langen			
							BENENNUNG		K	
							CI 2 Kontaktstift			
BESTELL-NR. FÜR EINZELAUSFÜHRUNG CRIMP VORGEFORMT	LEITUNGSTYP	ISOLATIONS DURCHMESSER	QUERSCHNITTS- BEREICH	BESTELL-NR. BANDWARE	REV	WERKSTOFF	OBERFLÄCHE FARBE	NICHT TOLERIERTE MASSE ± 0.2mm ± -	FORMAT A3	ZEICHNUNGS-NR. 927884
				GEZ. J. Widder	12.11.84	GEPR. E. Herth	05.12.84	MASSTAB 5:1 (10:1)	BLATT 1 VON 1	REV. D2