



Chipsmall Limited consists of a professional team with an average of over 10 year of expertise in the distribution of electronic components. Based in Hongkong, we have already established firm and mutual-benefit business relationships with customers from,Europe,America and south Asia,supplying obsolete and hard-to-find components to meet their specific needs.

With the principle of “Quality Parts,Customers Priority,Honest Operation,and Considerate Service”,our business mainly focus on the distribution of electronic components. Line cards we deal with include Microchip,ALPS,ROHM,Xilinx,Pulse,ON,Everlight and Freescale. Main products comprise IC,Modules,Potentiometer,IC Socket,Relay,Connector.Our parts cover such applications as commercial,industrial, and automotives areas.

We are looking forward to setting up business relationship with you and hope to provide you with the best service and solution. Let us make a better world for our industry!



Contact us

Tel: +86-755-8981 8866 Fax: +86-755-8427 6832

Email & Skype: info@chipsmall.com Web: www.chipsmall.com

Address: A1208, Overseas Decoration Building, #122 Zhenhua RD., Futian, Shenzhen, China



THIS DRAWING IS UNPUBLISHED.
 VERTRAULICHE UNVERÖFFENTLICHTE ZEICHNUNG

RELEASED FOR PUBLICATION
 FREI FUER VERÖFFENTLICHUNG

© COPYRIGHT - By -

ALL RIGHTS RESERVED.
 ALLE RECHTE VORBEHALTEN

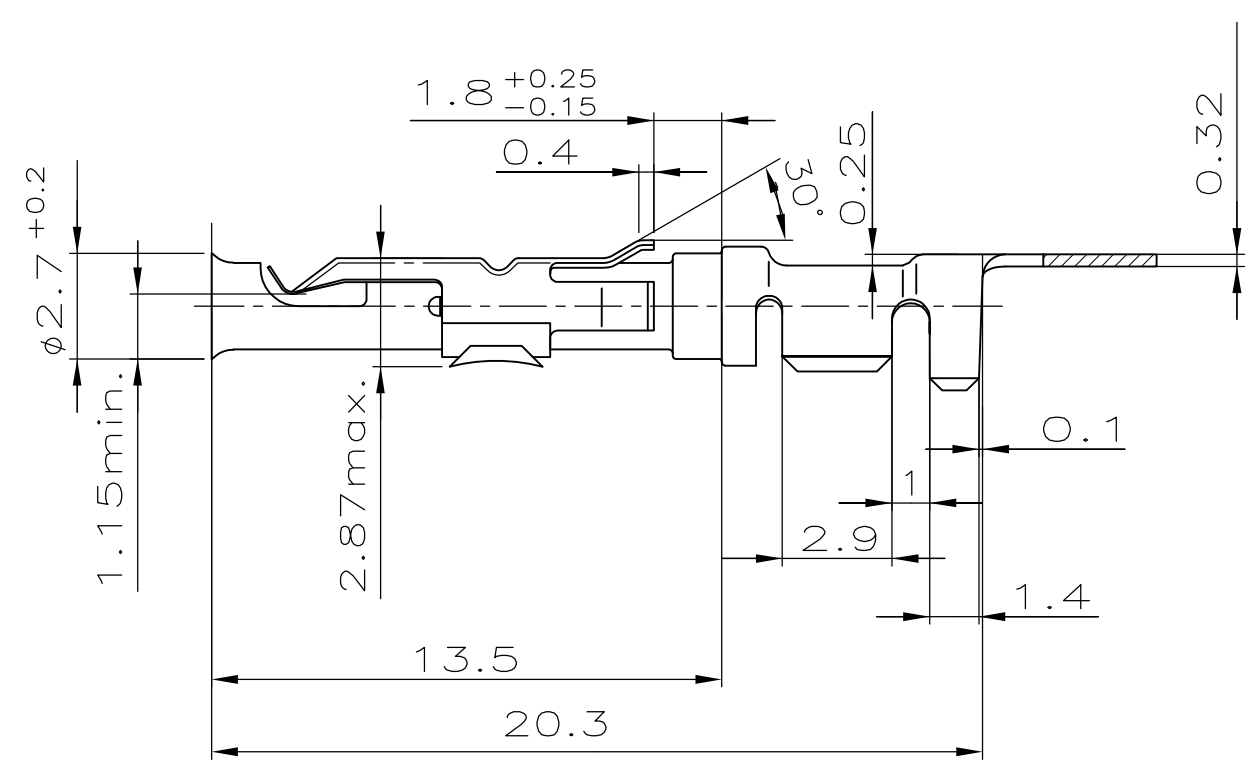
WAR NR. _ PASSEND ZU _ VERWENDET FÜR _

NICHT VERMASSTE KANTEN
 SIND NICHT MAßSTÄBLICH

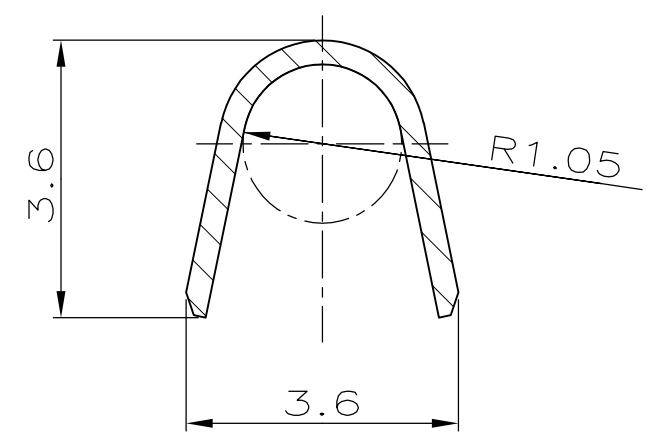
ÄNDERUNGEN DIE DEM TECH-
 NISCHEN FORTSCHRITT DIENEN,
 BEHALTEN WIR UNS VOR

VERTRAULICH
 UNVERÖFFENTLICHTE ZEICHNUNG ALLE RECHTE
 VORBEHALTEN. VERBODEN ALTIODUNG UND WEITERGABE
 NUR MIT GENEHMIGUNG DURCH AMP DEUTSCHLAND GMBH

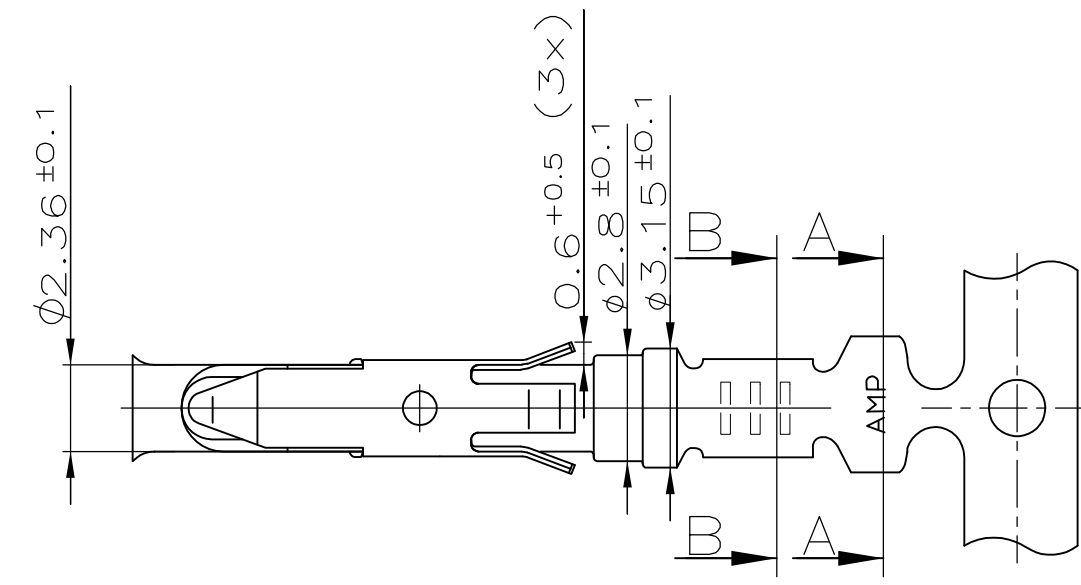
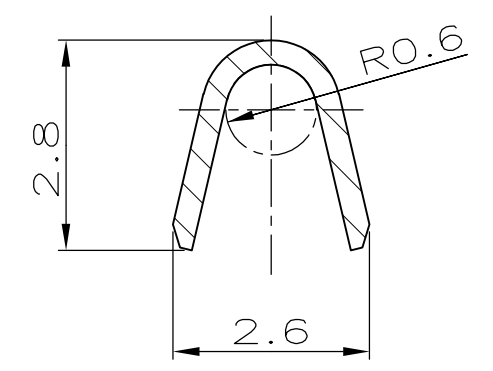
LOC A1	DIST -	P	LTR	REVISIONS ÄNDERUNGEN	DATE	DWN	APVD
			C3	DESCRIPTION REVISIED PER ECO-11-005150	21MAR11	RK	HMR



Schnitt A-A
M10:1



Schnitt B-B
M10:1



Bemerkungen

- 1. Vorverzinkt 2-4µm
- 2. Versilbert 2-4µm im Kontaktbereich, rest Ag flash.
- 3. Produktspezifikation 108-18125.
- 4. Verarbeitungsspezifikation 114-18056.

927887-4	FLK-r CABLE	1.4-2.3mm	0.5-1.0mm ²	927886-4	C	CuSn4	versilbert	2
927887-2				927886-2	C	CuZn30	vorverzinkt	1
927887-1				927886-1	C	CuSn4	vorverzinkt	1
BESTELL-NR. FÜR EINZELAUSFÜHRUNG CRIMP VORGEFORMT				LEITUNGSTYP	ISOLATIONS DURCHMESSER	QUERSCHNITTS- BEREICH	BESTELL-NR. BANDWARE	REV

THIS DRAWING IS A CONTROLLED DOCUMENT.
 DIESE ZEICHNUNG IST EIN KONTROLLIERTES DOKUMENT.

DIMENSIONS:
MASSE/HEITEN:
mm

TOLERANCES UNLESS
OTHERWISE SPECIFIED:
ALLGEMEINTOLERANZEN

0 PLC ± -
 1 PLC ± 0.2mm
 2 PLC ± -
 3 PLC ± -
 4 PLC ± -
 ANGLES / WINKEL ±

MATERIAL: -

FINISH / OBERFLÄCHE / FARBE: -

DWN	J. Widder	10.11.84
CHK	E. Herth	-
APVD	-	-
PRODUCT SPEC PRODUKTSPEZ.	-	-
APPLICATION SPEC VERARBEITUNGSSPEZ.	-	-
WEIGHT GEWICHT	-	-

ZEICHNUNG GÜLTIG AB

STE TE Connectivity

NAME: CI 2 Kontaktbuchse

SIZE: A3 CAGE CODE: 00779 DRAWING NO: G-927886 RESTRICTED TO NUR FUER: -

CUSTOMER DRAWING/KUNDENZEICHNUNG SCALE 5:1(10:1) SHEET 1 OF 1 REV C3