



Chipsmall Limited consists of a professional team with an average of over 10 year of expertise in the distribution of electronic components. Based in Hongkong, we have already established firm and mutual-benefit business relationships with customers from,Europe,America and south Asia,supplying obsolete and hard-to-find components to meet their specific needs.

With the principle of “Quality Parts,Customers Priority,Honest Operation,and Considerate Service”,our business mainly focus on the distribution of electronic components. Line cards we deal with include Microchip,ALPS,ROHM,Xilinx,Pulse,ON,Everlight and Freescale. Main products comprise IC,Modules,Potentiometer,IC Socket,Relay,Connector.Our parts cover such applications as commercial,industrial, and automotives areas.

We are looking forward to setting up business relationship with you and hope to provide you with the best service and solution. Let us make a better world for our industry!



## Contact us

Tel: +86-755-8981 8866 Fax: +86-755-8427 6832

Email & Skype: info@chipsmall.com Web: www.chipsmall.com

Address: A1208, Overseas Decoration Building, #122 Zhenhua RD., Futian, Shenzhen, China



4

3

2

1

NICHT VERMASSTE KANTEN  
SIND NICHT MASSSTAEBLICH

AENDERUNGEN DIE DEM TECH-  
NISCHEN FORTSCHRITT DIENEN.  
BEHALTEN WIR UNS VOR

~~VERTRAULICH~~  
UNVERFFENTLICHT ZEICHNUNG. ALLE RECHTE  
VORBEHALTEN. VERVIELFAELTIGUNG UND WEITERGABE  
NUR MIT GENEHMIGUNG DURCH AMP DEUTSCHLAND GMBH

ZEICHNUNG GESCHUETZT DURCH  
© COPYRIGHT  
Tyco Electronics  
ALLE RECHTE VORBEHALTEN

REV.

AENDERUNG

DATUM

NAME

C3

ECR-09-008800

22APR2009

Pavlicek

C4

ECR-10-005482

18MAY2010

Pavlicek

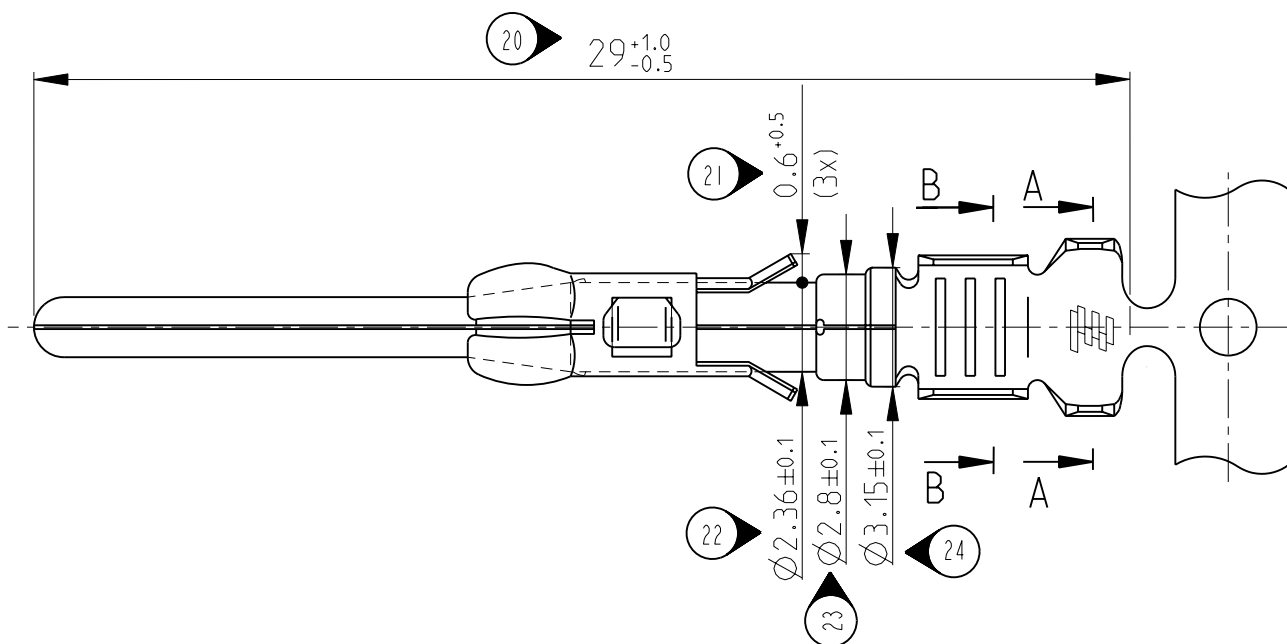
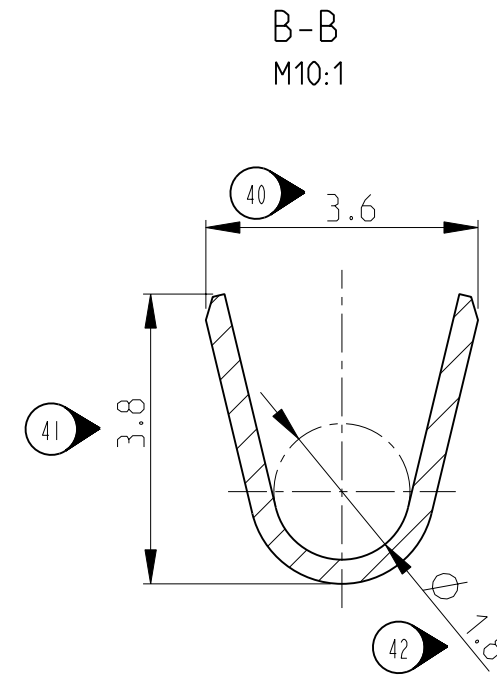
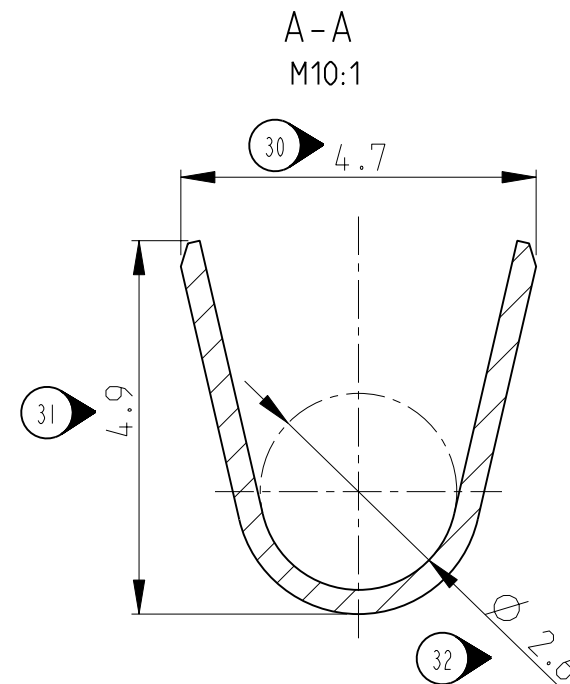
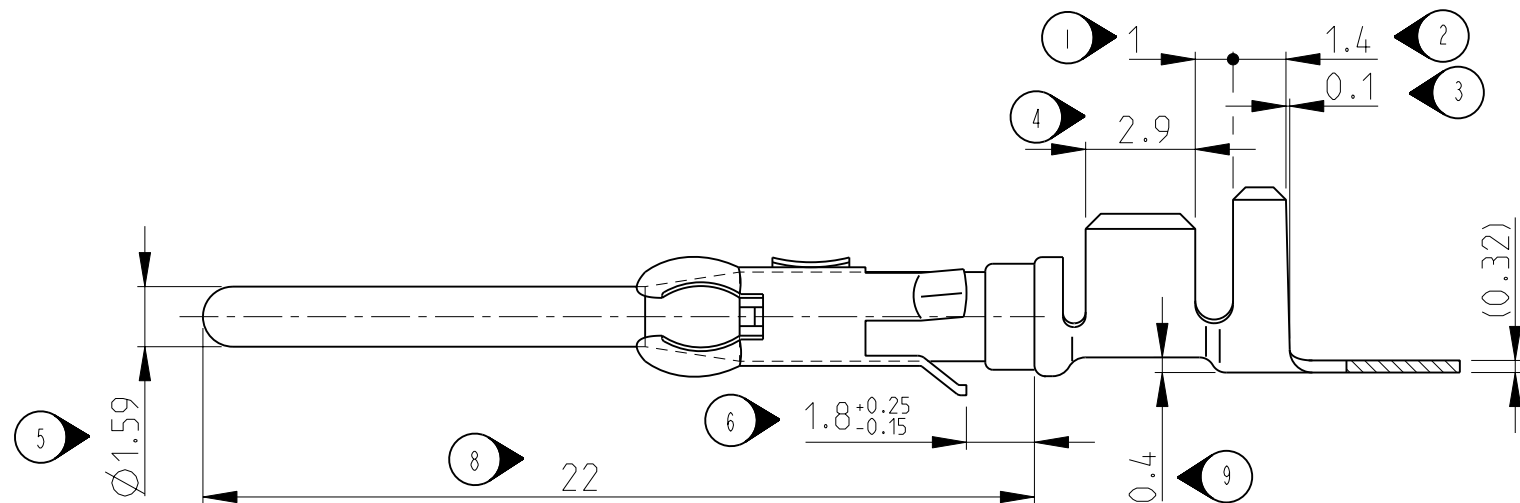
927888  
NUMMER

VERWENDET FUER

CAO-ORIGINAL  
ZEICHNUNG NICHT AENDERN

LOC  
GT  
DIST

WAR NR.  
PASSEND ZU



Bemerkungen

- 50 1 Vorverzinkt 2-4 µm
- 51 2 Produktspezifikation 108-18125.
- 52 3 Verarbeitungsspezifikation 114-18056.
- 53 4 Versilberter 2-4 µm im Kontaktbereich, rest Ag flash.

C4

BESTELL-NR. FUER EINZELAUSFUEHRUNG CRIMP VORGEFORMT	LEITUNGSTYP	ISOLATIONS DURCHMESSER	QUERSCHNITTS- BEREICH	BESTELL-NR. BANDWARE	REV	WERKSTOFF	OBERFLAECHE FARBE
927889-3	FLK-r	2.1-3.1mm	1-2.5mm <sup>2</sup>	927888-3	C	CuSn4	SILVER-PLATED
927889-2				927888-2	C	CuZn30	vorverzinkt
927889-1				927888-1	C	CuSn4	vorverzinkt
GEZ. J.W idder 12.11.84				GEPR. E.Herth 06.12.84		NICH TOLERIERTE MASSE ± 0.2mm ± -	

ZEICHNUNG GUELTING		Tyco Electronics Tyco Electronics Czech s.r.o. CZ- K AMP 1293, 664 34 Kurim	
BENENNUNG		CI 2 Kontaktstift CI 2 PIN	
MASSTAB	FORMAT	ZEICHNUNGS-NR.	
5:1 (10:1)	A3	C-927888	
BLATT		REV.	
1 VON 1		C4	

**K**