



Chipsmall Limited consists of a professional team with an average of over 10 year of expertise in the distribution of electronic components. Based in Hongkong, we have already established firm and mutual-benefit business relationships with customers from,Europe,America and south Asia,supplying obsolete and hard-to-find components to meet their specific needs.

With the principle of “Quality Parts,Customers Priority,Honest Operation,and Considerate Service”,our business mainly focus on the distribution of electronic components. Line cards we deal with include Microchip,ALPS,ROHM,Xilinx,Pulse,ON,Everlight and Freescale. Main products comprise IC,Modules,Potentiometer,IC Socket,Relay,Connector.Our parts cover such applications as commercial,industrial, and automotives areas.

We are looking forward to setting up business relationship with you and hope to provide you with the best service and solution. Let us make a better world for our industry!



Contact us

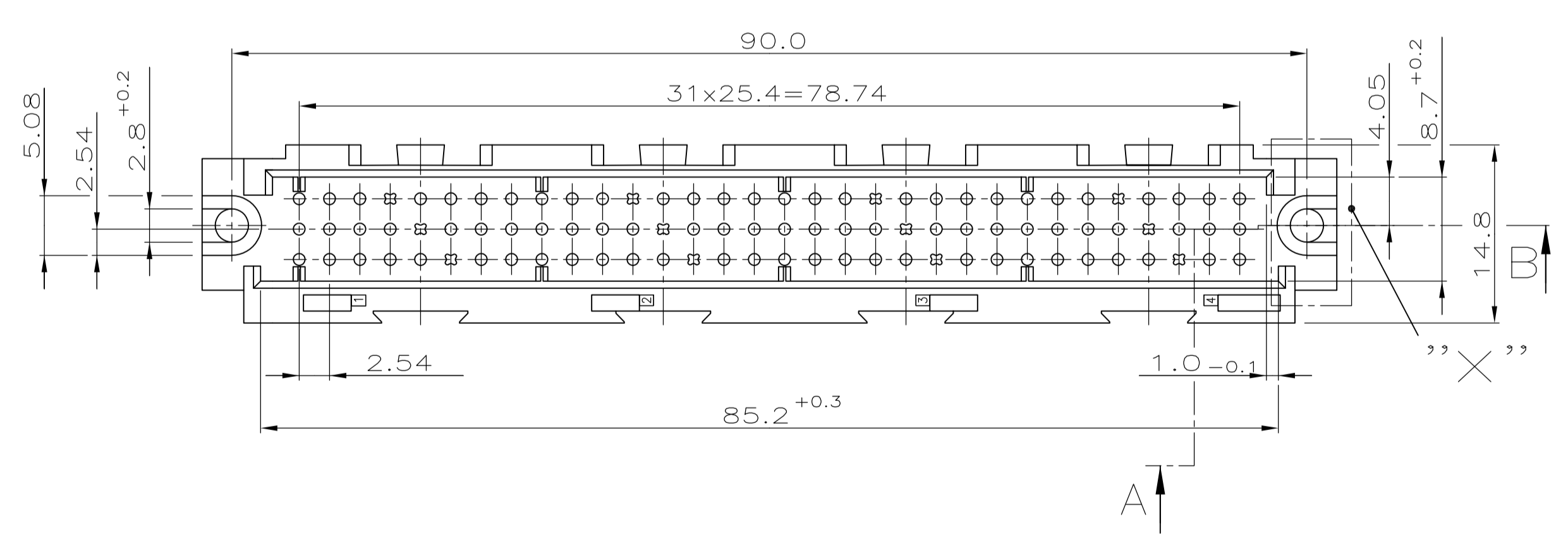
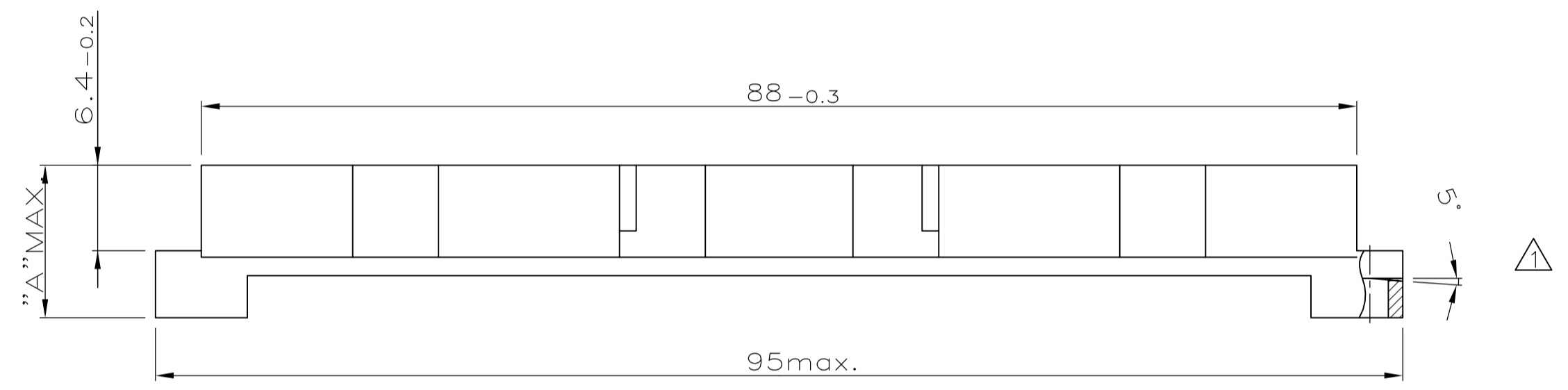
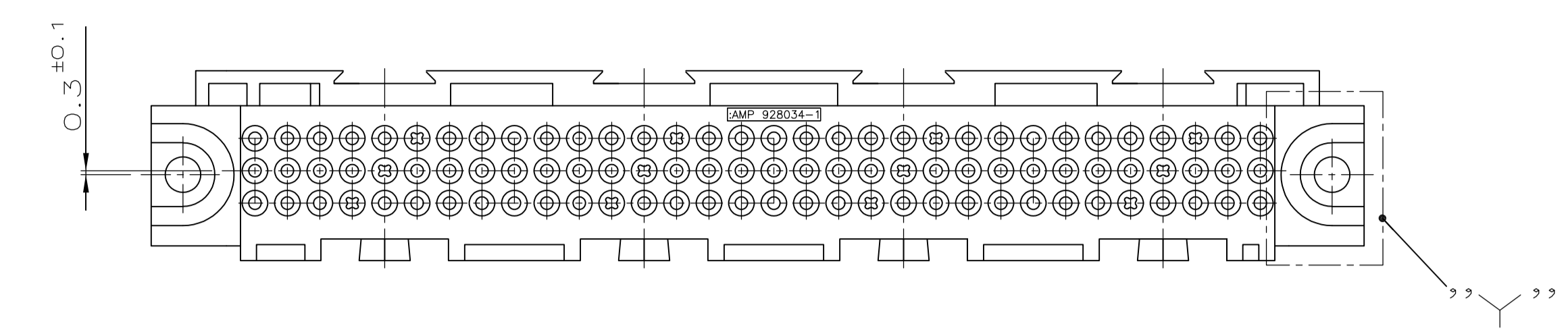
Tel: +86-755-8981 8866 Fax: +86-755-8427 6832

Email & Skype: info@chipsmall.com Web: www.chipsmall.com

Address: A1208, Overseas Decoration Building, #122 Zhenhua RD., Futian, Shenzhen, China



REV.	ÄNDERUNG	DATUM	NAME
2	BEN. WAR 96 POL STILT. F. BACK PANEL	04.02.86	RöDER
3	KANTEN NACHGETRAGEN	05.03.86	STOLZ
4	EB1291 BLATT 2 HINZU	31.03.87	SAD
5	BL. 3 V. 3 U. 4--1 BIS 4--4 HINZU	28.07.87	A.HO
6	5--1 BIS 5--4 HINZU	10.09.87	RöDER
7	BL. 4 V. 4 U. 6--1 BIS 7--4 HINZU	23.06.88	KRAMER
8	ZUSAMMENFASSUNG ALLER BLÄTTER UND 1--8 BIS 4--8 HINZU	18.05.89	SCHWAN
9	9--1 / 9--2 / 9--3 / 9--4 HINZU	19.12.90	SCHRETTLINGER
10	REVISED PER ECO-09-024717	07NOV09	AEK



-1 WIE GEZEICHNET

- △ BEIDE FLANSCH
- △ OBSOLETE PARTS: OBSOLETE CIS STREAMLINING PER D.RENAUD/D.SINISI

EINZELHEIT "Y" △				
VERSION A	VERSION B	VERSION C	VERSION D	
SCHNITT A-B △				
VERSION A	VERSION B	VERSION C	VERSION D	VERSION E
EINZELHEIT "X" △				
VERSION A	VERSION B	VERSION C	VERSION D	VERSION E
POLARISIERUNG △		TEILUNGSRIPPEN		
A	B			
		(NEIN)		
		(JA)		

VERWENDET FÜR	POLARISIERUNG	TEILUNGSRIPPEN	SCHNITT A-B	MASS "B"	MASS "A"	FARBE	BESTELL-NUMMER	
B	NEIN	E	A	E	10.25	18.25	GRAU	9-928034-4
B	JA	E	A	E	10.25	18.25	GRAU	9-928034-3
A	NEIN	E	A	E	10.25	18.25	GRAU	9-928034-2
A	JA	E	A	E	10.25	18.25	GRAU	9-928034-1
B	NEIN	A	A	E	3.6	11.6	GRAU	8-928034-4
B	JA	A	A	E	3.6	11.6	GRAU	8-928034-3
A	NEIN	A	A	E	3.6	11.6	GRAU	8-928034-2
A	JA	A	A	E	3.6	11.6	GRAU	8-928034-1
B	NEIN	E	A	D	3.6	11.6	GRAU	7-928034-4
B	JA	E	A	D	3.6	11.6	GRAU	7-928034-3
A	NEIN	E	A	D	3.6	11.6	GRAU	7-928034-2
A	JA	E	A	D	3.6	11.6	GRAU	7-928034-1
B	NEIN	D	D	C	-	11.6	GRAU	6-928034-4
B	JA	D	D	C	-	11.6	GRAU	6-928034-3
A	NEIN	D	D	C	-	11.6	GRAU	6-928034-2
A	JA	D	D	C	-	11.6	GRAU	6-928034-1
B	NEIN	C	C	B	8.3	16.3	GRAU	5-928034-4
B	JA	C	C	B	8.3	16.3	GRAU	5-928034-3
A	NEIN	C	C	B	8.3	16.3	GRAU	5-928034-2
A	JA	C	C	B	8.3	16.3	GRAU	5-928034-1
B	NEIN	C	C	B	9.2	17.2	SCHWARZ	4-928034-4
B	JA	C	C	B	9.2	17.2	SCHWARZ	4-928034-3
A	NEIN	C	C	B	9.2	17.2	SCHWARZ	4-928034-2
A	JA	C	C	B	9.2	17.2	SCHWARZ	4-928034-1
B	NEIN	B	B	A	6.6	14.6	GRAU	3-928034-4
B	JA	B	B	A	6.6	14.6	GRAU	3-928034-3
A	NEIN	B	B	A	6.6	14.6	GRAU	3-928034-2
A	JA	B	B	A	6.6	14.6	GRAU	3-928034-1
B	NEIN	B	B	A	3.6	11.6	GRAU	2-928034-4
B	JA	B	B	A	3.6	11.6	GRAU	2-928034-3
A	NEIN	B	B	A	3.6	11.6	GRAU	2-928034-2
A	JA	B	B	A	3.6	11.6	GRAU	2-928034-1
B	NEIN	A	A	A	6.6	14.6	GRAU	1-928034-4
B	JA	A	A	A	6.6	14.6	GRAU	1-928034-3
A	NEIN	A	A	A	6.6	14.6	GRAU	1-928034-2
A	JA	A	A	A	6.6	14.6	GRAU	1-928034-1
B	NEIN	A	A	A	3.6	11.6	GRAU	928034-4
B	JA	A	A	A	3.6	11.6	GRAU	928034-3
A	NEIN	A	A	A	3.6	11.6	GRAU	928034-2
A	JA	A	A	A	3.6	11.6	GRAU	928034-1

SIEHE TAB.		SIEHE TAB.		PC	GRAU	ZEICHNUNG GÜLTIG AB 51./90.	
BESTELL-NR.	POS.	STÜCK	BENENNUNG EINZELTEIL	WERKSTOFF	OBERFLÄCHE FARBE	NICHT TOLERIERTE MASSE ± 0.2 ± 2'	FORMAT A1
			WRULICH 18.05.89	GEPR. KRÄMER R.	18.05.89	ZEICHNUNGS-NR. 928034	REVISIONEN
						MASSTAB 2.5: 1	BLATT 1 VON 1
						REV. 10	

AMP AMP DEUTSCHLAND G.m.b.H. Langen b.Ffm., West Germany

BENENNUNG 96 POL. STIFTELEISTE FÜR RV100

K

ZEICHNUNG GÜLTIG AB 51./90.