



Chipsmall Limited consists of a professional team with an average of over 10 year of expertise in the distribution of electronic components. Based in Hongkong, we have already established firm and mutual-benefit business relationships with customers from,Europe,America and south Asia,supplying obsolete and hard-to-find components to meet their specific needs.

With the principle of “Quality Parts,Customers Priority,Honest Operation,and Considerate Service”,our business mainly focus on the distribution of electronic components. Line cards we deal with include Microchip,ALPS,ROHM,Xilinx,Pulse,ON,Everlight and Freescale. Main products comprise IC,Modules,Potentiometer,IC Socket,Relay,Connector.Our parts cover such applications as commercial,industrial, and automotives areas.

We are looking forward to setting up business relationship with you and hope to provide you with the best service and solution. Let us make a better world for our industry!



Contact us

Tel: +86-755-8981 8866 Fax: +86-755-8427 6832

Email & Skype: info@chipsmall.com Web: www.chipsmall.com

Address: A1208, Overseas Decoration Building, #122 Zhenhua RD., Futian, Shenzhen, China



NUMMER 928083

VERWENDET FÜR -

CAD-ORIGINAL
ZEICHNUNG NICHT ÄNDERN

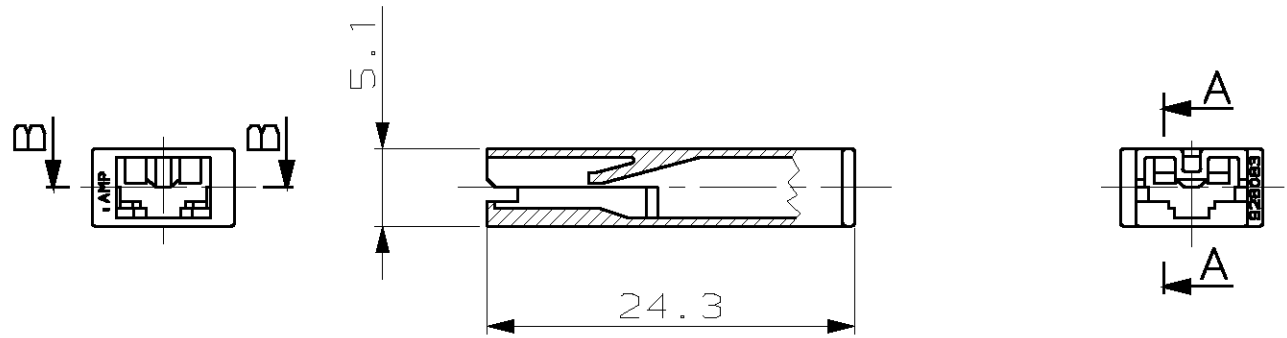
ZEICHNUNG GESCHÜTZT DURCH
© COPYRIGHT 1985
AMP DEUTSCHLAND GMBH
ALLE RECHTE VORBEHALTEN

ÄNDERUNGEN, DIE DEM
TECHNISCHEN FORT-
SCHRITT DIENEN, BE-
HALTEN WIR UNS VOR

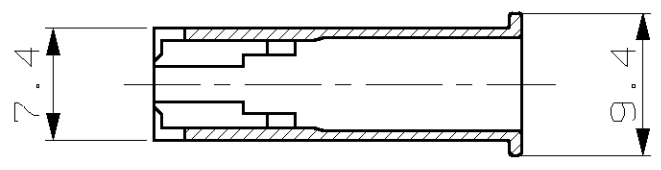
REV.	ÄNDERUNG	DATUM	NAME
1	928 083 war E85-9173-1	26.6.85	LOHR
2	HERSTELLUNGSLAND U. GEWICHT HINZU	22.4.88	PFEIFER
C	NEUE KONTAKTFÜHRUNG, H.-LAND ENTFÄLLT	03.07.95	SCHERZER

NICHT VERMASSTE KANTEN SIND NICHT MAßSTÄBLICH

SECTION A-A
SCHNITT A-A



SECTION B-B
SCHNITT B-B



GEWICHT: 0,47g

LOC
AI
DIST
-

WAR NR. -	PASSEND ZU -	GEZ.	08.05.85	GEPR.	08.05.85	AMP-EN-553 REV 9-93
		PFEIFER		MORITZ		30-JUL-92 11:34:13 mn5530 /home/amp12.gern/m2d/sheet s.customer.ma4
		BESTELL-NR.	ULTEM 1000	OBERFLÄCHE	NATUR	
				FARBE		

ZEICHNUNG GÜLTIG AB		KW. 30/95	
AMP		AMP DEUTSCHLAND GmbH D-63225 Langen	
Benennung			K
1-POL. POSITIVE LOCK REC. GEHÄUSE GRÖSSE 4.8			
BESTELL-NR.	WERKSTOFF	OBERFLÄCHE	NICHT TOLERIERTE MASSE
		FARBE	± 0.2 mm
			± -
MASSTAB	2:1	FORMAT	A4
BLATT	1 von 1	ZEICHNUNGS-NR.	928083
REV.	C		