



Chipsmall Limited consists of a professional team with an average of over 10 year of expertise in the distribution of electronic components. Based in Hongkong, we have already established firm and mutual-benefit business relationships with customers from,Europe,America and south Asia,supplying obsolete and hard-to-find components to meet their specific needs.

With the principle of “Quality Parts,Customers Priority,Honest Operation,and Considerate Service”,our business mainly focus on the distribution of electronic components. Line cards we deal with include Microchip,ALPS,ROHM,Xilinx,Pulse,ON,Everlight and Freescale. Main products comprise IC,Modules,Potentiometer,IC Socket,Relay,Connector.Our parts cover such applications as commercial,industrial, and automotives areas.

We are looking forward to setting up business relationship with you and hope to provide you with the best service and solution. Let us make a better world for our industry!



Contact us

Tel: +86-755-8981 8866 Fax: +86-755-8427 6832

Email & Skype: info@chipsmall.com Web: www.chipsmall.com

Address: A1208, Overseas Decoration Building, #122 Zhenhua RD., Futian, Shenzhen, China



4

3

2

1

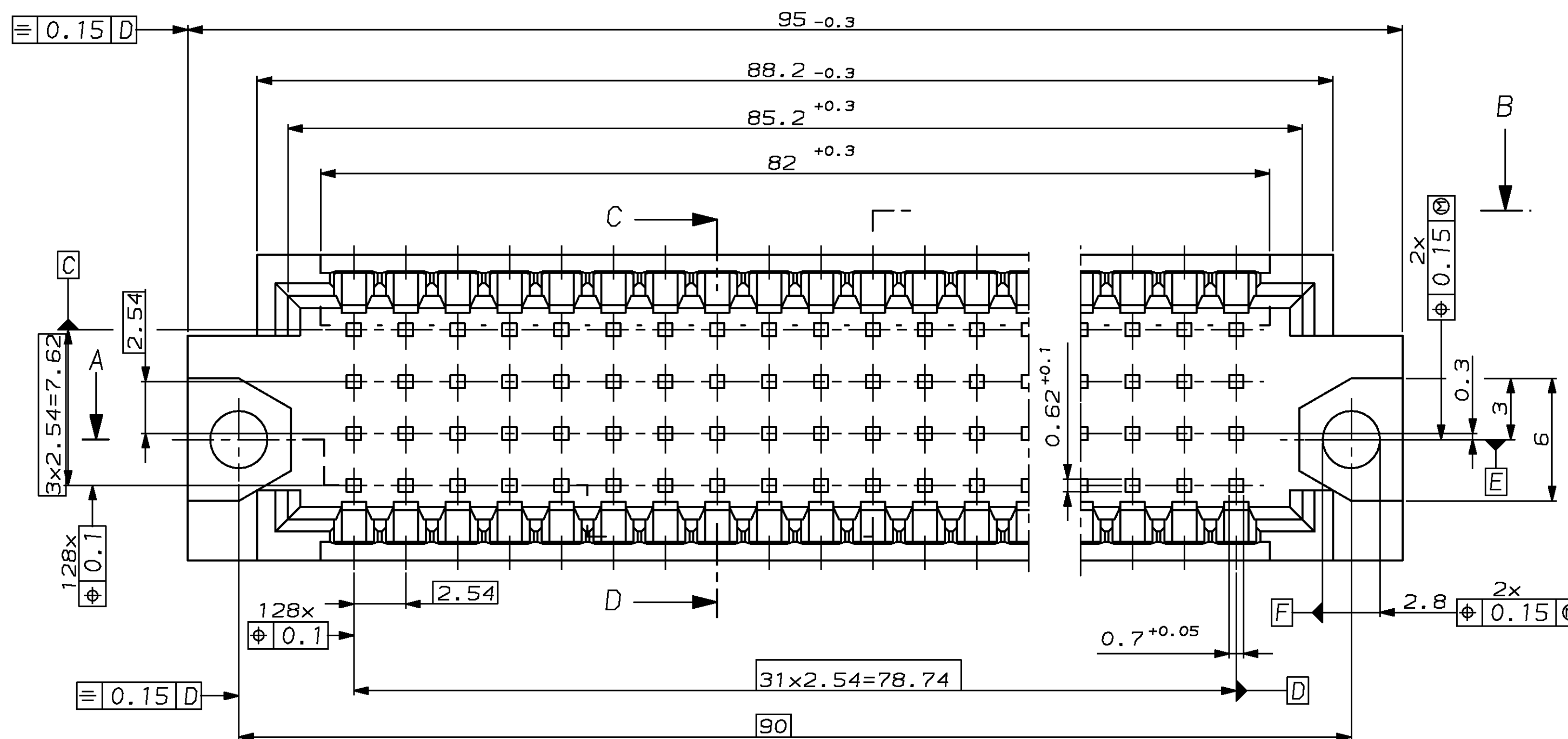
NICHT VERMASSTE KANTEN
SIND NICHT MAßSTÄBLICH

ÄNDERUNGEN DIE DEM TECH-
NISCHEN FORTSCHRITT DIENEN,
BEHALTEN WIR UNS VOR

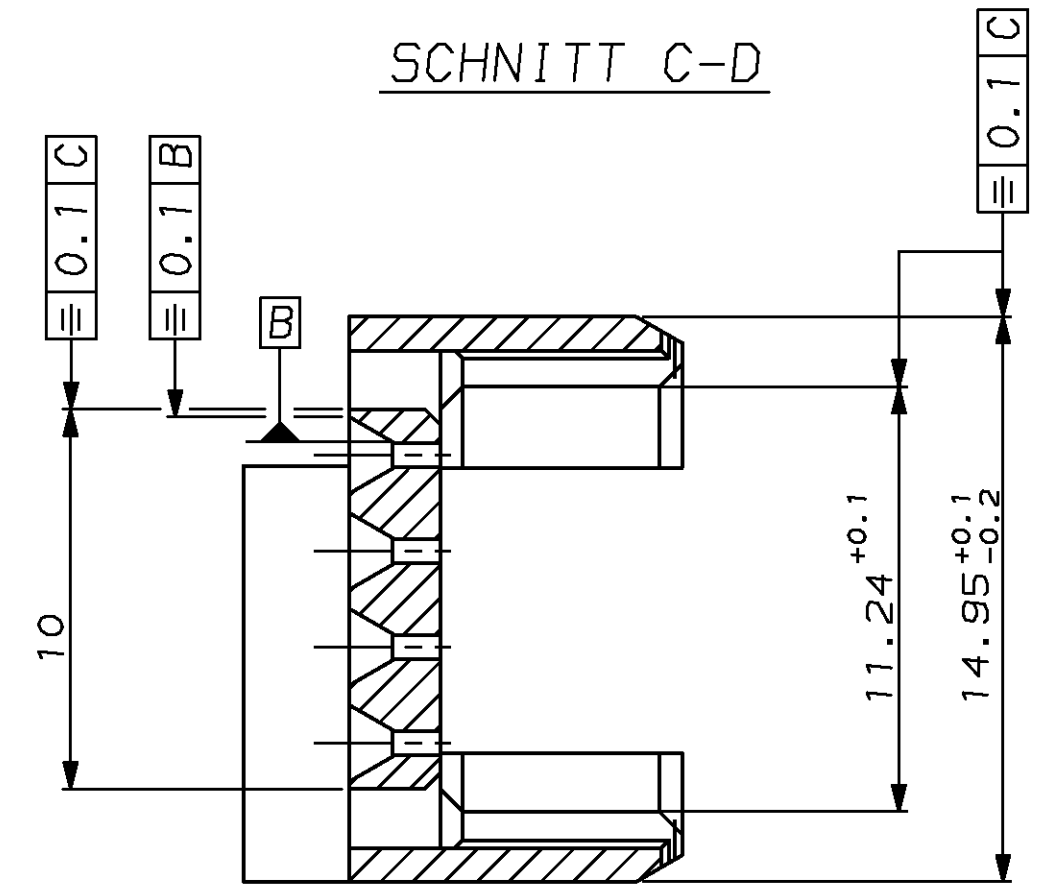
ZEICHNUNG GESCHÜTZT DURCH
© COPYRIGHT 1987
AMP DEUTSCHLAND GMBH
ALLE RECHTE VORBEHALTEN

REV.	ÄNDERUNG	DATUM	NAME
1	DIVERSE ÄNDERUNGEN	15.12.88	A.HO
A	ZEICHNUNG IN CAD ÜBERTRAGEN	24.10.94	STEIN
A1	MASS 0.62±0.1 UND 0.7±0.05 HINZU	31.01.96	TILLE
A2	TOLERANZERWEITERUNG MASS 14.95 ±0.1	24.04.98	ZITZ

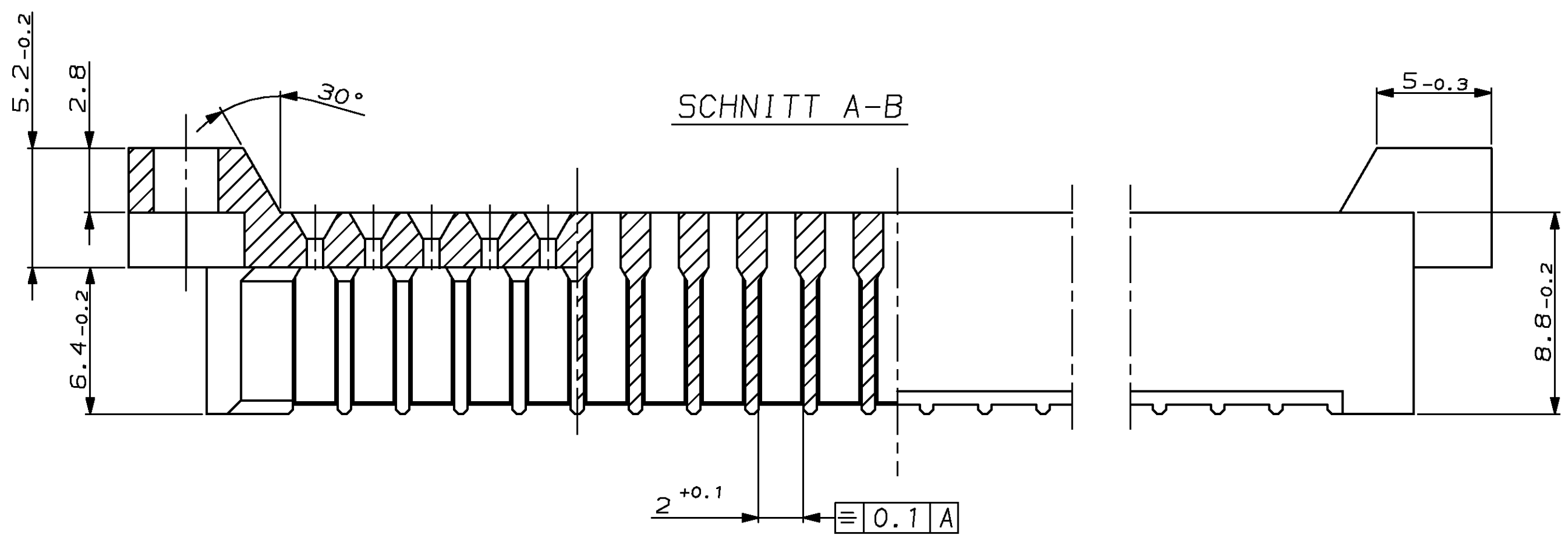
NUMMER 928 249
VERMENDET FÜR -
PASSEND ZU -
128x
3x2.54=7.62
2.54
0.15 D
0.15 D
128x
0.1
2.54
31x2.54=78.74
90
0.15 D
0.15 D



SCHNITT C-D



SCHNITT A-B



CAD-ORIGINAL
ZEICHNUNG NICHT ÄNDERN

LOC
AI
DIST
-

WAR NR. -

					ZEICHNUNG GÜLTIG AB KW05/95.	
					AMP AMP DEUTSCHLAND GmbH D-63225 Langen	
					BENENNUNG RV 100-4 4x32 POL.STIFTWANNE	
928 249-1	1	1	4x32 POL.STIFTWANNE	PBTP 30GV	GRAU	K
BESTELL-NR.	POS.	STÖCK	BENENNUNG EINZELTEIL	WERKSTOFF	OBERFLÄCHE FARBE	
			GEZ. M. STEIN 24-OCT-94	GEPR. R. KRÄMER 24-OCT-94	NICHT TOLERIERTE MASSE ± 0.2 mm ± 2°	FORMAT A2
					ZEICHNUNGS-NR. 928 249	BLATT 1 VON 1
					MASSTAB 5:1	REV. A2