



Chipsmall Limited consists of a professional team with an average of over 10 year of expertise in the distribution of electronic components. Based in Hongkong, we have already established firm and mutual-benefit business relationships with customers from,Europe,America and south Asia,supplying obsolete and hard-to-find components to meet their specific needs.

With the principle of “Quality Parts,Customers Priority,Honest Operation,and Considerate Service”,our business mainly focus on the distribution of electronic components. Line cards we deal with include Microchip,ALPS,ROHM,Xilinx,Pulse,ON,Everlight and Freescale. Main products comprise IC,Modules,Potentiometer,IC Socket,Relay,Connector.Our parts cover such applications as commercial,industrial, and automotives areas.

We are looking forward to setting up business relationship with you and hope to provide you with the best service and solution. Let us make a better world for our industry!



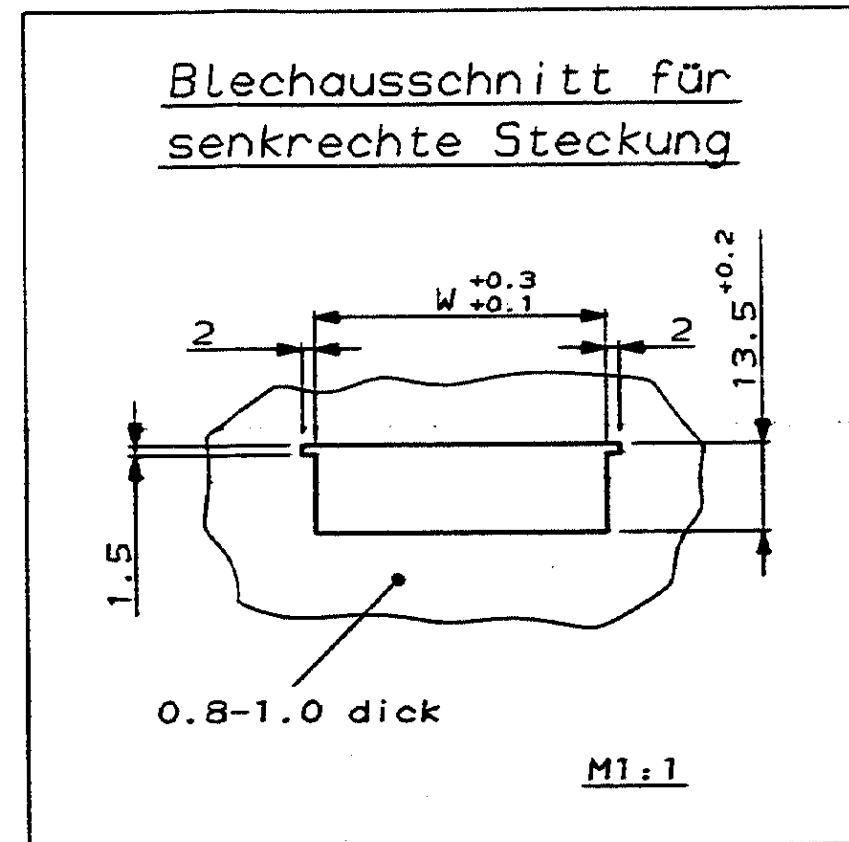
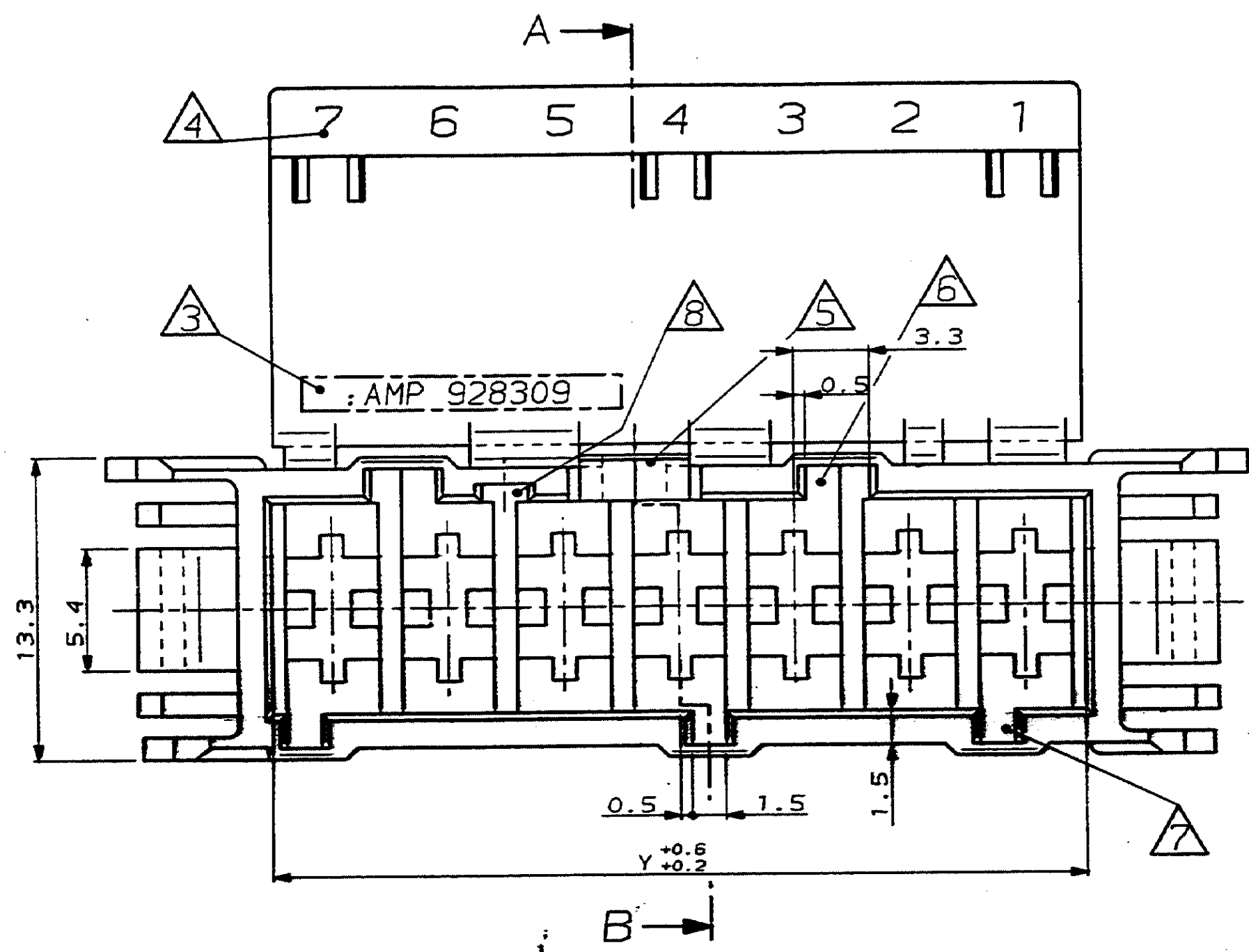
Contact us

Tel: +86-755-8981 8866 Fax: +86-755-8427 6832

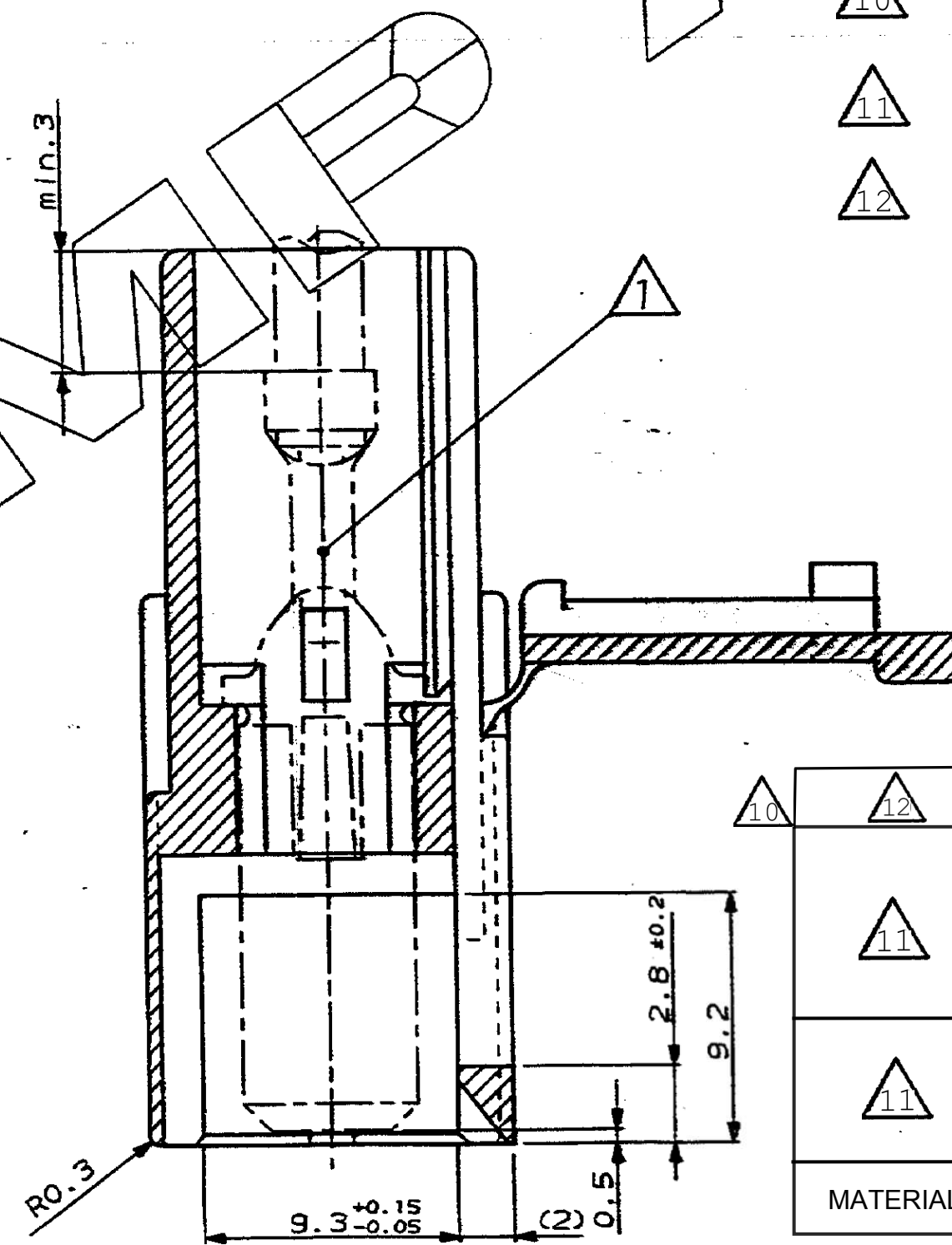
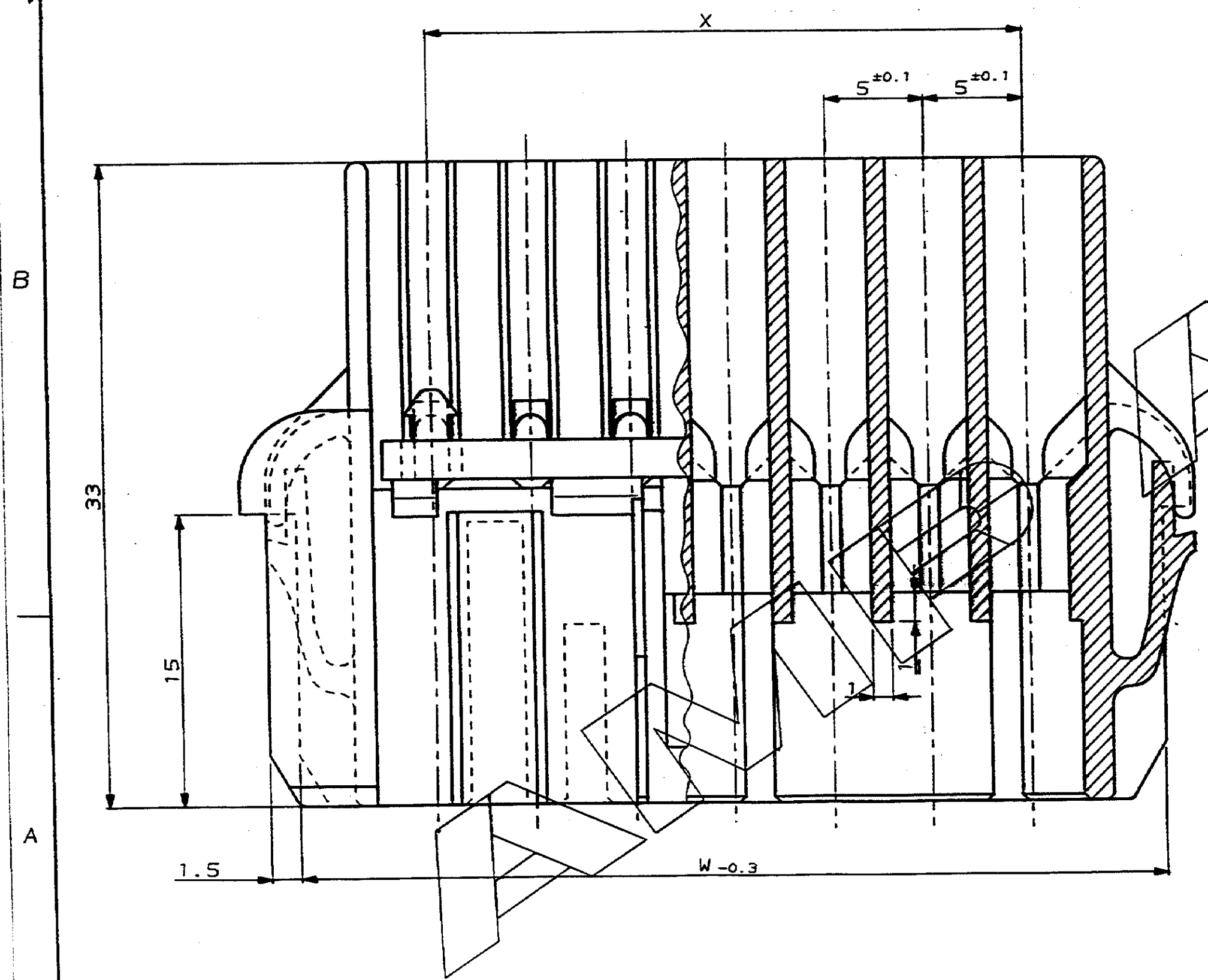
Email & Skype: info@chipsmall.com Web: www.chipsmall.com

Address: A1208, Overseas Decoration Building, #122 Zhenhua RD., Futian, Shenzhen, China



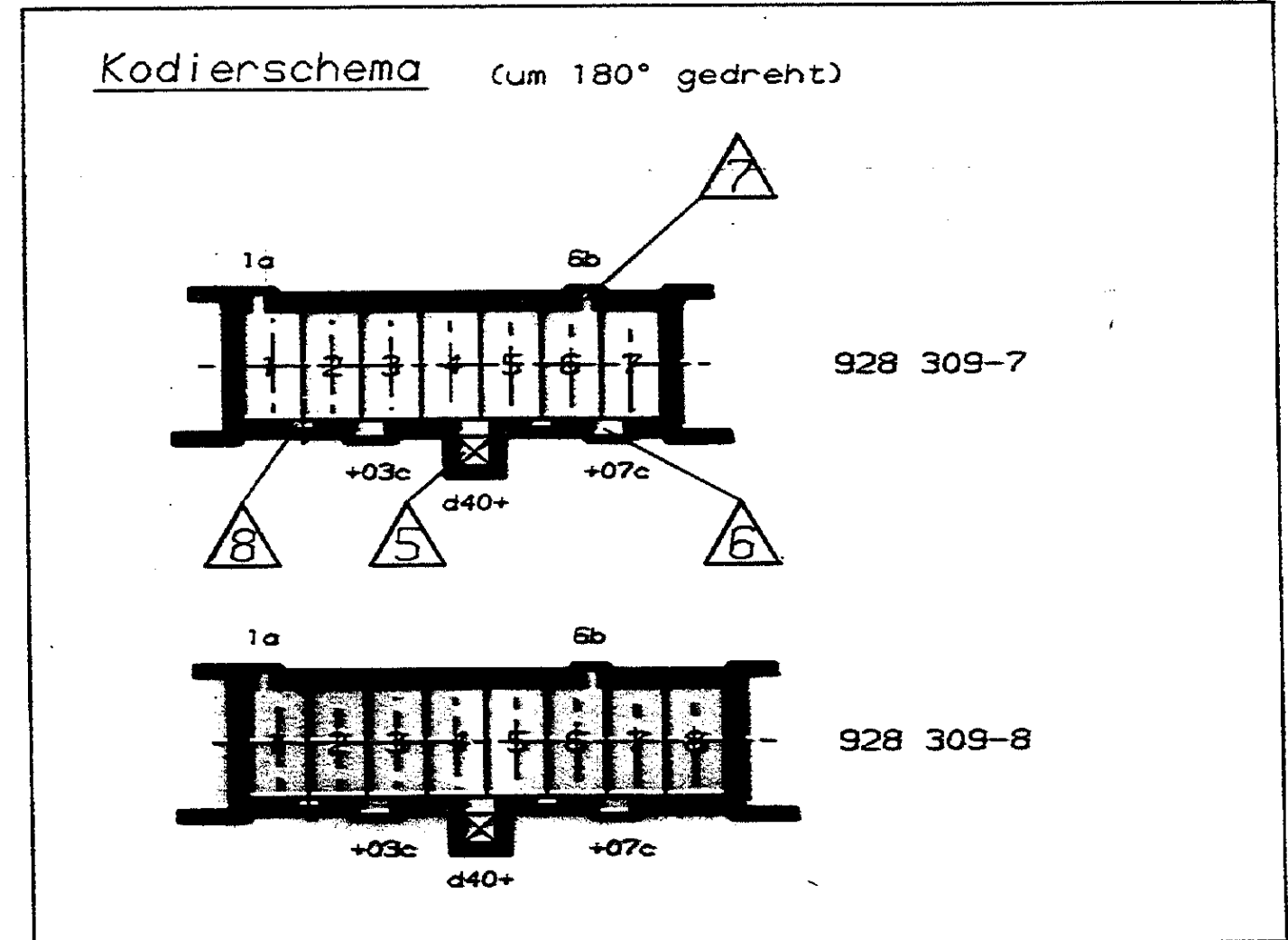


- 1 Kontaktkammern geeignet für FASTIN-FASTON TABS 6.3x0.8
Kontakt Nr.: 60294, Drahtgrößenbereich AWG 22-18 (0.3-0.8 mm²)
160691, Drahtgrößenbereich AWG 22-18 (0.3-0.8 mm²)
AMPLIVAR-Kontakt Nr.: 141051, Drahtgrößenbereich AWG 27-20 (0.1-0.5 mm²)
142411, Drahtgrößenbereich AWG 22-15 (0.3-1.6 mm²)
Maximaler Isolationsdurchmesser = 2.8mm bzw. max. Isolationsrumpfhöhe = 3.6
- 2 Passende Gegenstecker siehe Tabelle
- 3 Zahlen und Schrift:
Fette Engschrift 2 DIN 1451 -0.2 erhaben.
- 4 Kammer-Nummer Mittelschrift 2 DIN 1451
- 5 Rastlasche rechts versetzt (Lage 'd₀+') zur Kammermitte bei Kammer Nr.
- 6 Kodiernut links versetzt (Lage '+0c') zur Kammermitte bei Kammer Nr.
- 7 Polarisierungsnut links versetzt (Lage 'a') oder rechts versetzt (Lage 'b') zur Kammermitte bei Kammer Nr.
- 8 Nut für federnden Rasthaken
- 9 Das (7 pol.) Gehäuse (M5:1) ist stellvertretend für alle Polzahlen dargestellt. Die Lage der Rastlasche, Kodiernut und Polarisierungsnut ist dem Kodierraum zu entnehmen



Schnitt A-B
(um 90° gedreht)

- 10 PRELIMINARY - NOT RELEASED FOR PRODUCTION.
- 11 PA6.6 UL94-V2.
- 12 PA6 UL94-V2 ACCORDING TO IEC 60335-1, GWPT 750°C NO FLAME.



10	11	1-928309-7	7	natur	44	30	35	-	-	
	11	928309-8	8	natur	49	35	40	927740-8 927740-7 928151-7 928...-6	828353-7	
	11	928309-7	7	natur	44	30	35	927740-7 928151-7 928...-6	828353-7	
MATERIAL	Bestell-Nr.	Polzahl	Farbe	Maß W	Maß X	Maß Y	Stand. Timer Geh. AMP-Multifitting conn. passende Gegenstecker ZEICHNUNG GÜLTIG AB .XXYY.			
siehe Tabelle							siehe Tabelle			
Bestell-Nr.	POS.	STÜCK	BENENNUNG EINZELTEIL	WERKSTOFF	OBERFLÄCHE	HOCHTOLERANTE MAßE	FORMAT	ZEICHNUNG-NR.		
						= 0,2mm = 1*	A1	928 309		
Körschner				08.12.88	08.12.88	08.12.88	5:1(1:1)	BLATT	VON 1 REV. A	

STE TE Connectivity

7/8POL.FASTIN-ON
GEHÄUSE, Raster 5mm

K