



Chipsmall Limited consists of a professional team with an average of over 10 year of expertise in the distribution of electronic components. Based in Hongkong, we have already established firm and mutual-benefit business relationships with customers from,Europe,America and south Asia,supplying obsolete and hard-to-find components to meet their specific needs.

With the principle of “Quality Parts,Customers Priority,Honest Operation,and Considerate Service”,our business mainly focus on the distribution of electronic components. Line cards we deal with include Microchip,ALPS,ROHM,Xilinx,Pulse,ON,Everlight and Freescale. Main products comprise IC,Modules,Potentiometer,IC Socket,Relay,Connector.Our parts cover such applications as commercial,industrial, and automotives areas.

We are looking forward to setting up business relationship with you and hope to provide you with the best service and solution. Let us make a better world for our industry!



Contact us

Tel: +86-755-8981 8866 Fax: +86-755-8427 6832

Email & Skype: info@chipsmall.com Web: www.chipsmall.com

Address: A1208, Overseas Decoration Building, #122 Zhenhua RD., Futian, Shenzhen, China



962 905

NUMMER

VERWENDET FÜR

PASSEND ZU

CAD-ORIGINAL
ZEICHNUNG NICHT ÄNDERN

WAR NR.

NICHT VERMASSTE KANTEN
SIND NICHT MAßSTÄBLICH

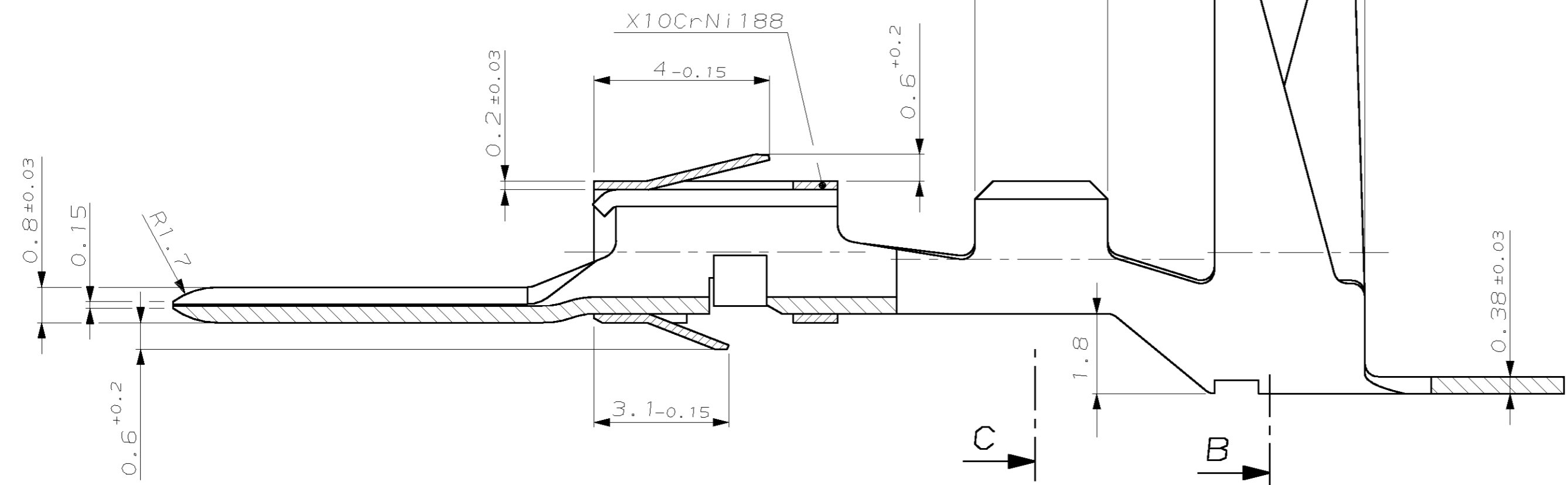
ÄNDERUNGEN DIE DEM TECH-
NISCHEN FORTSCHRITT DIENEN,
BEHALTEN WIR UNS VOR

VERTRAULICH
UNVERÖFFENTLICHTE ZEICHNUNG. ALLE RECHTE
VORBEHALTEN. VERVIELFÄLTIGUNG UND WEITERGABE
NUR MIT GENEHMIGUNG DURCH AMP DEUTSCHLAND GMBH

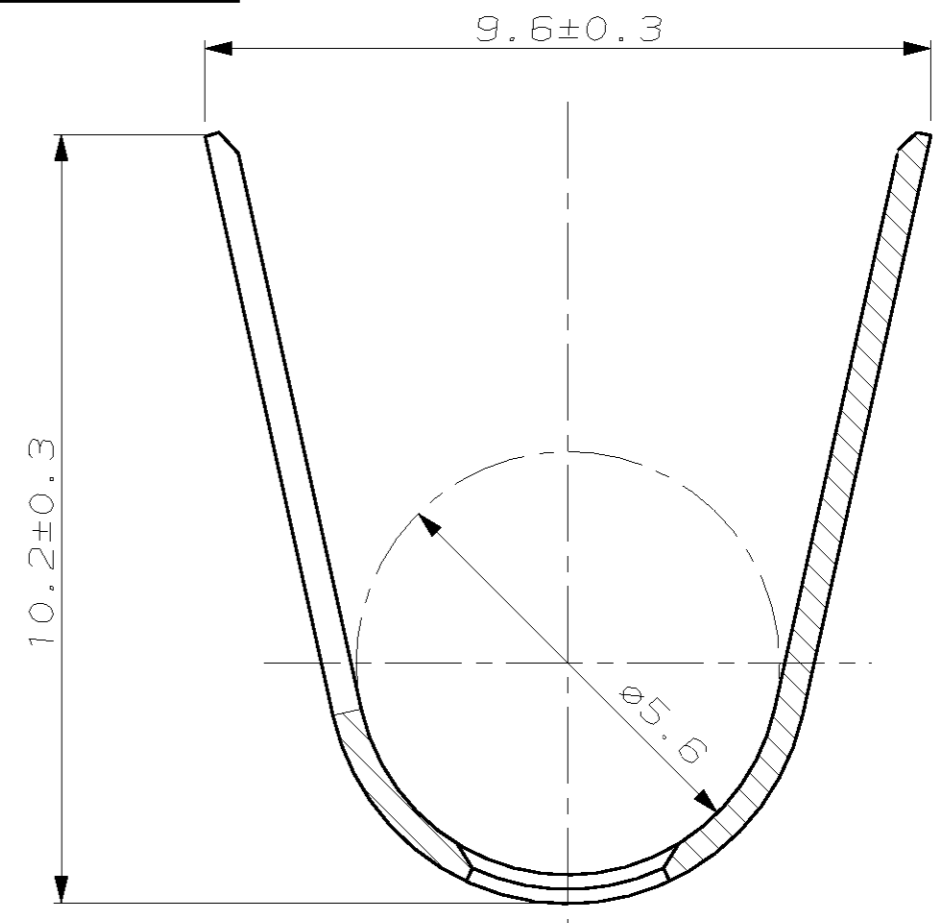
ZEICHNUNG GESCHÜTZT DURCH
©COPYRIGHT 2004
AMP DEUTSCHLAND GMBH
ALLE RECHTE VORBEHALTEN

REV.	ÄNDERUNG	DATUM	NAME
A	neue Zeichnung	25.03.92	Derstroff
F1	30° war 45°, Rev. an Produktz angeglichen	26.05.93	H.Gehrke
F2	Rev.Status adapted to Part Status	18MAY2004	Schäfer
F3	Wrong Loose Piece Part Numbers corrected	31JAN2006	Abraham

Schnitt A-A

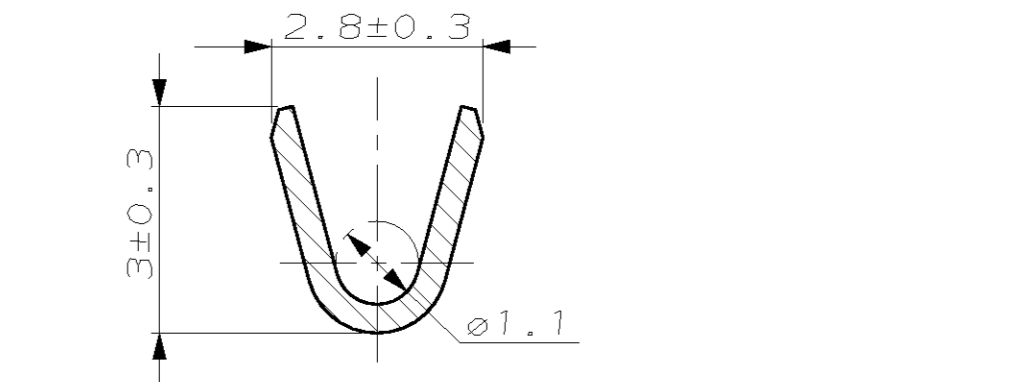


Schnitt B-B



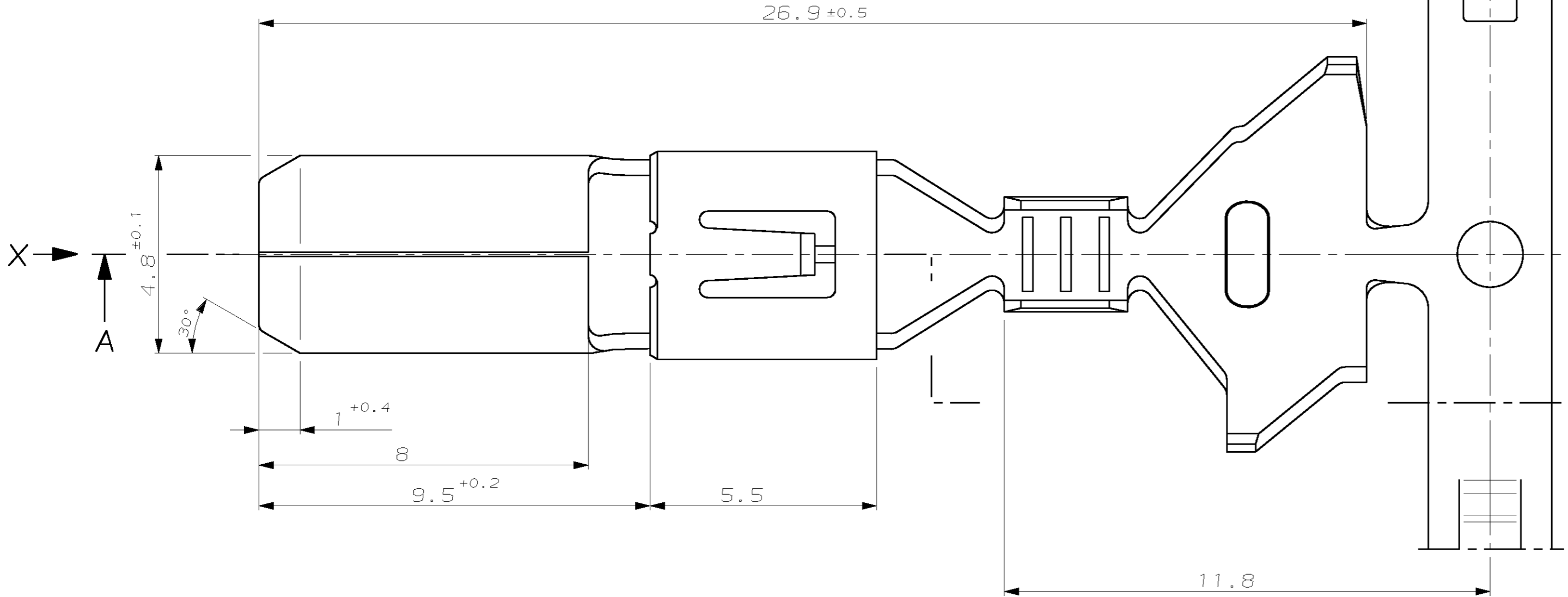
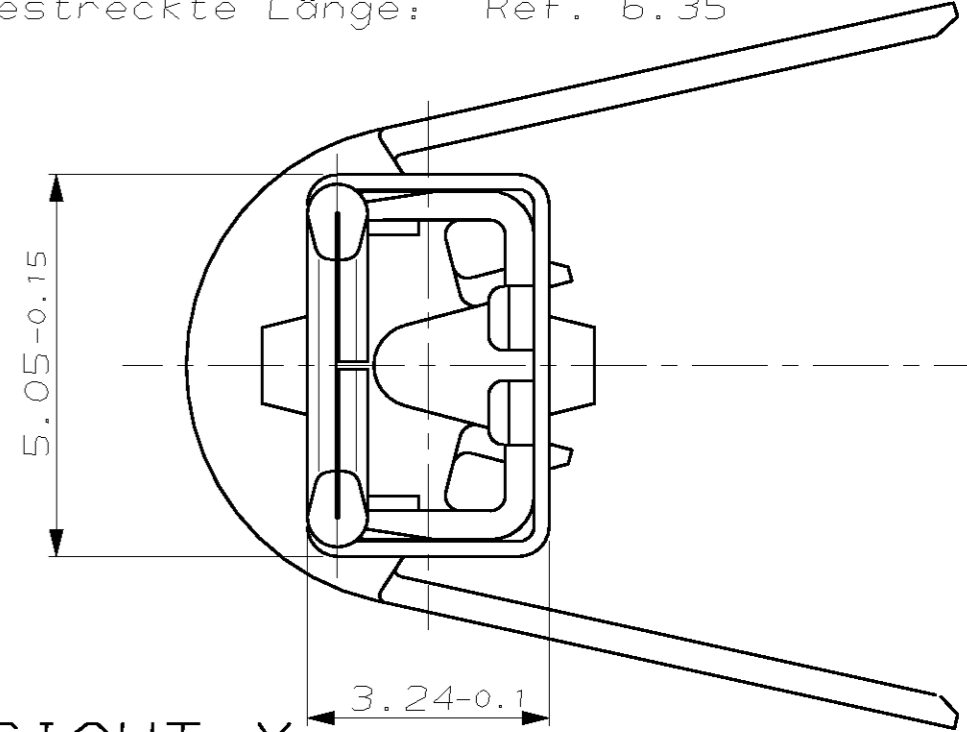
gestreckte Länge: Ref. 23.5

Schnitt C-C



gestreckte Länge: Ref. 6.35

ANSICHT X



Drahtroßenbereich: 0.5-1.0 mm²
Dichtungs Ø: 6 mm Einzeldichtung

AMP BESTELL-NR. BANDWARE					OBERFLÄCHE FARBE		NICHT TOLERIERTE MASSE		FORMAT		ZEICHNUNGS-NR.	
962905-2	-	963818-2	-	CuFe2	vorverzinnt	± 0.2 mm	A2	962905		1 VON 1		
962905-1	-	963818-1	-	CuSn4	vorverzinnt	± 5°				REV. F3		
GEZ. H.Gehrke		27.07.92		GEPR. L.Nix		03.02.92		MAßSTAB 10:1		BLATT 1 VON 1		

ZEICHNUNG GÜLTIG AB

AMP AMP DEUTSCHLAND G.m.b.H.
Langen b.Ffm., West Germany

BENENNUNG
**4.8mm Flachstecker
mit doppelter Rastfeder**

K