



Chipsmall Limited consists of a professional team with an average of over 10 year of expertise in the distribution of electronic components. Based in Hongkong, we have already established firm and mutual-benefit business relationships with customers from,Europe,America and south Asia,supplying obsolete and hard-to-find components to meet their specific needs.

With the principle of “Quality Parts,Customers Priority,Honest Operation,and Considerate Service”,our business mainly focus on the distribution of electronic components. Line cards we deal with include Microchip,ALPS,ROHM,Xilinx,Pulse,ON,Everlight and Freescale. Main products comprise IC,Modules,Potentiometer,IC Socket,Relay,Connector.Our parts cover such applications as commercial,industrial, and automotives areas.

We are looking forward to setting up business relationship with you and hope to provide you with the best service and solution. Let us make a better world for our industry!



Contact us

Tel: +86-755-8981 8866 Fax: +86-755-8427 6832

Email & Skype: info@chipsmall.com Web: www.chipsmall.com

Address: A1208, Overseas Decoration Building, #122 Zhenhua RD., Futian, Shenzhen, China



4

3

2

1

NICHT VERMASSTE KANTEN SIND NICHT MAßSTÄBLICH	ÄNDERUNGEN DIE DEM TECHNISCHEN FORTSCHRITT DIENEN, BEHALTEN WIR UNS VOR	VERTRAULICH	ZEICHNUNG GESCHÜTZT DURCH © COPYRIGHT 19 AMP DEUTSCHLAND GMBH ALLE RECHTE VORBEHALTEN	REV.	ÄNDERUNG	DATUM	NAME
		UNVERÖFFENTLICHTE ZEICHNUNG. ALLE RECHTE VORBEHALTEN. Vervielfältigung und Weitergabe nur mit Genehmigung durch AMP Deutschland GmbH		Ø	Neueinführung, PN vergeben	23.01.92	MASEK
				1	Drahtquerschnitt geändert	31.01.92	MASEK
				2	REVISED PER ECO-09-023313	12OCT09	AEG

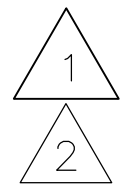
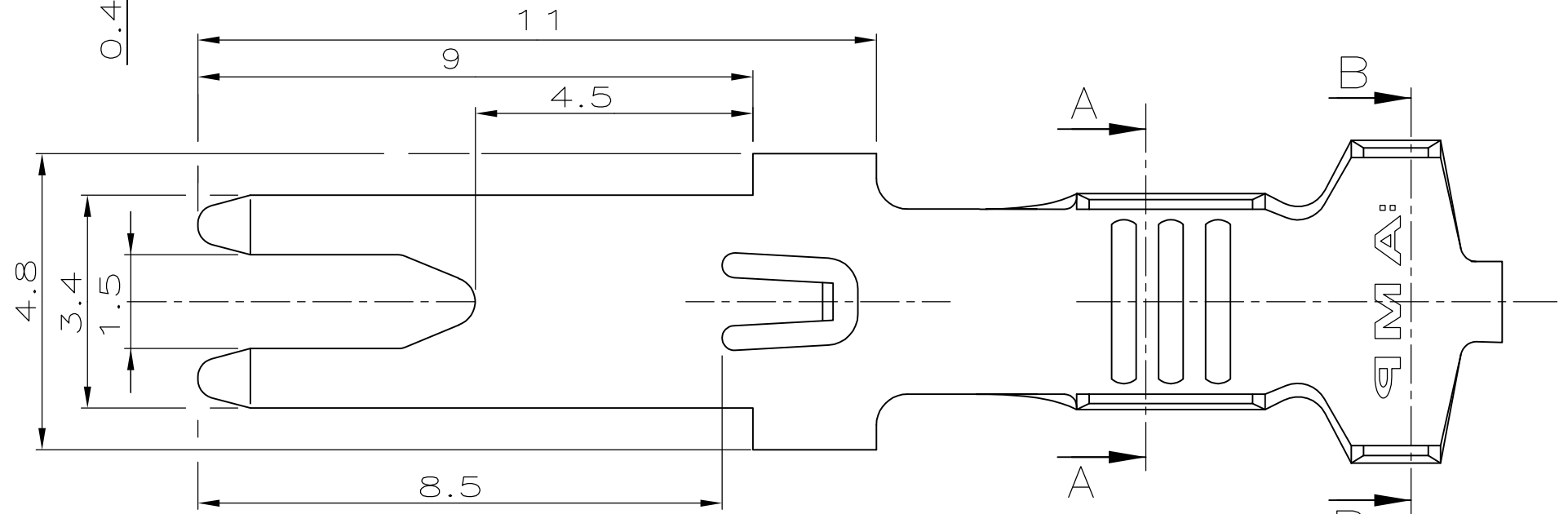
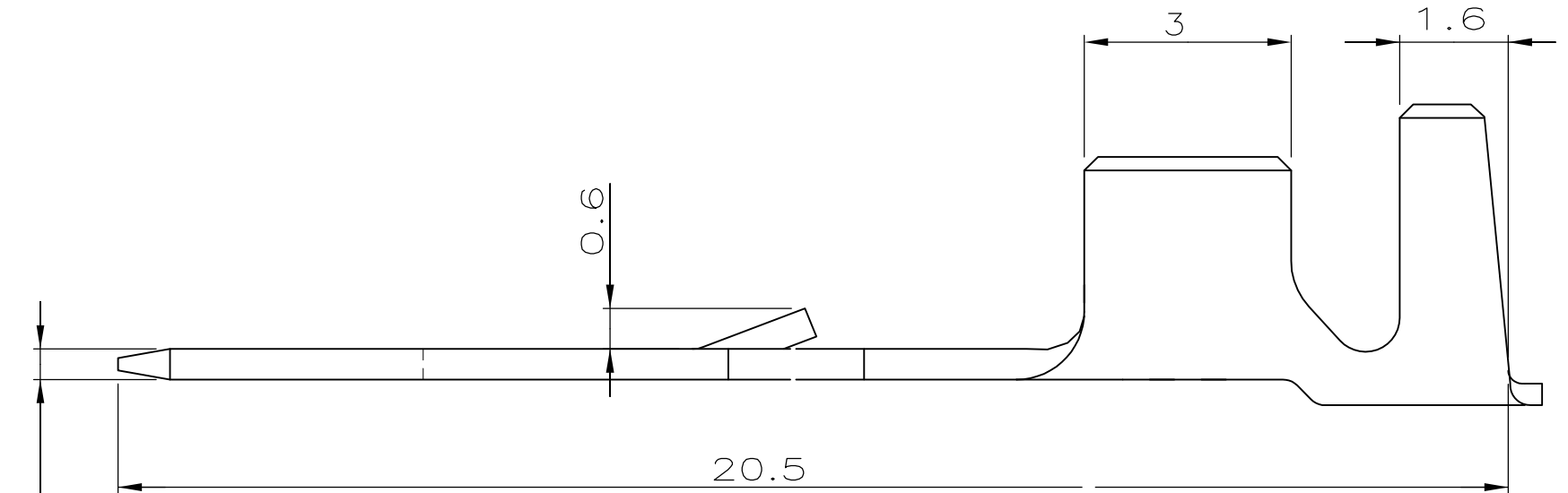
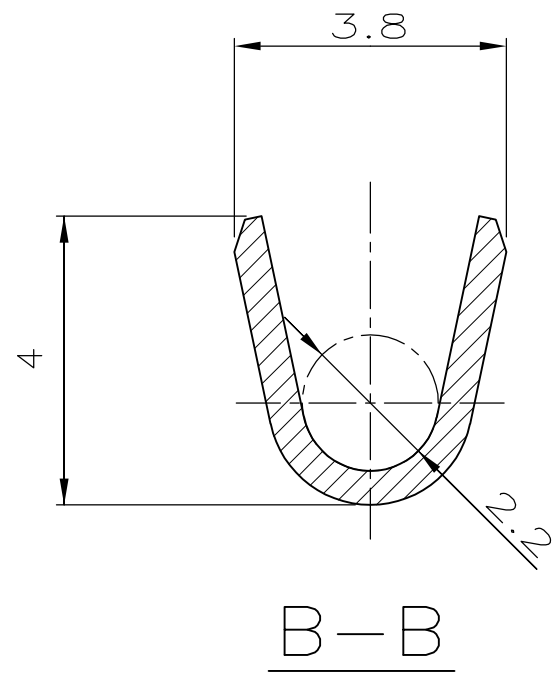
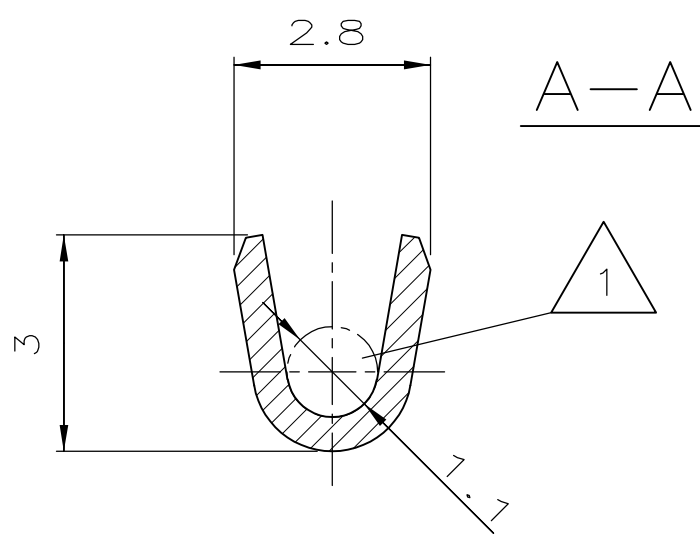
NUMMER 964 101

VERWENDET FÜR -

CAD-ORIGINAL ZEICHNUNG NICHT ÄNDERN

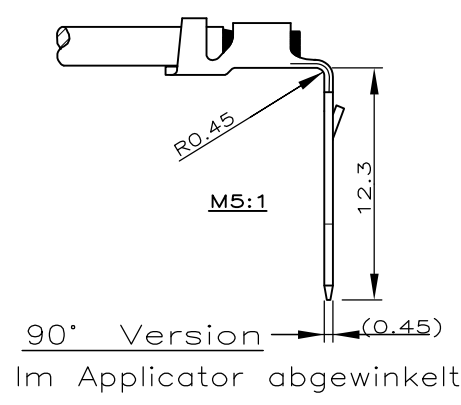
LOC AL DIST

WAR NR. - PASSEND ZU -



1 Drahtquerschnitt 0.5 - 1 mm
Produkt ähnlich PN 281 623²

2 OBSOLETE PARTS: OBSOLETE CIS STREAMLINING PER D.RENAUD/D.SINISI



964 101-2			MAG-MATE POKE-IN TAB	CuZn 30	pretinned
964 101-1	-	-	MAG-MATE POKE-IN TAB	CuNiSi	pretinned
BESTELL-NR.	POS.	STÜCK	BENENNUNG EINZELTEIL	WERKSTOFF	OBERFLÄCHE FARBE
			GEZ. 29.11.91	GEPR. 29.11.91	
			V. MASEK	G.BARTOSCH	

ZEICHNUNG GÜLTIG AB		
AMP AMP DEUTSCHLAND G.m.b.H. Langen b.Ffm., West Germany		
BENENNUNG MAG-MATE POKE-IN TAB		K
NICHT TOLERIERTE MASSE ± 0.2 mm ± 1°	FORMAT A3	
MASSTAB 10:1	BLATT 1 VON 1	ZEICHNUNGS-NR. 964101
		REV. 2