



Chipsmall Limited consists of a professional team with an average of over 10 year of expertise in the distribution of electronic components. Based in Hongkong, we have already established firm and mutual-benefit business relationships with customers from,Europe,America and south Asia,supplying obsolete and hard-to-find components to meet their specific needs.

With the principle of "Quality Parts,Customers Priority,Honest Operation,and Considerate Service",our business mainly focus on the distribution of electronic components. Line cards we deal with include Microchip,ALPS,ROHM,Xilinx,Pulse,ON,Everlight and Freescale. Main products comprise IC,Modules,Potentiometer,IC Socket,Relay,Connector.Our parts cover such applications as commercial,industrial, and automotives areas.

We are looking forward to setting up business relationship with you and hope to provide you with the best service and solution. Let us make a better world for our industry!



Contact us

Tel: +86-755-8981 8866 Fax: +86-755-8427 6832

Email & Skype: info@chipsmall.com Web: www.chipsmall.com

Address: A1208, Overseas Decoration Building, #122 Zhenhua RD., Futian, Shenzhen, China



NICHT VERMASSTE KANTEN SIND NICHT MAßSTÄBLICH

ÄNDERUNGEN DIE DEM TECHNISCHEN FORTSCHRITT DIENEN, BEHALTEN WIR UNS VOR

VERTRAULICH
UNVERÖFFENTLICHTE ZEICHNUNG. ALLE RECHTE VORBEHALTEN. VERVIELFÄLTIGUNG UND WEITERGABE NUR MIT BENEHMUNG DURCH AMP DEUTSCHLAND GMBH

ZEICHNUNG GESCHÜTZT DURCH
© COPYRIGHT 19
AMP DEUTSCHLAND GMBH
ALLE RECHTE VORBEHALTEN

REV.	ÄNDERUNG	DATUM	NAME
A1	Zeichnung überarbeitet	11.09.95	Palme

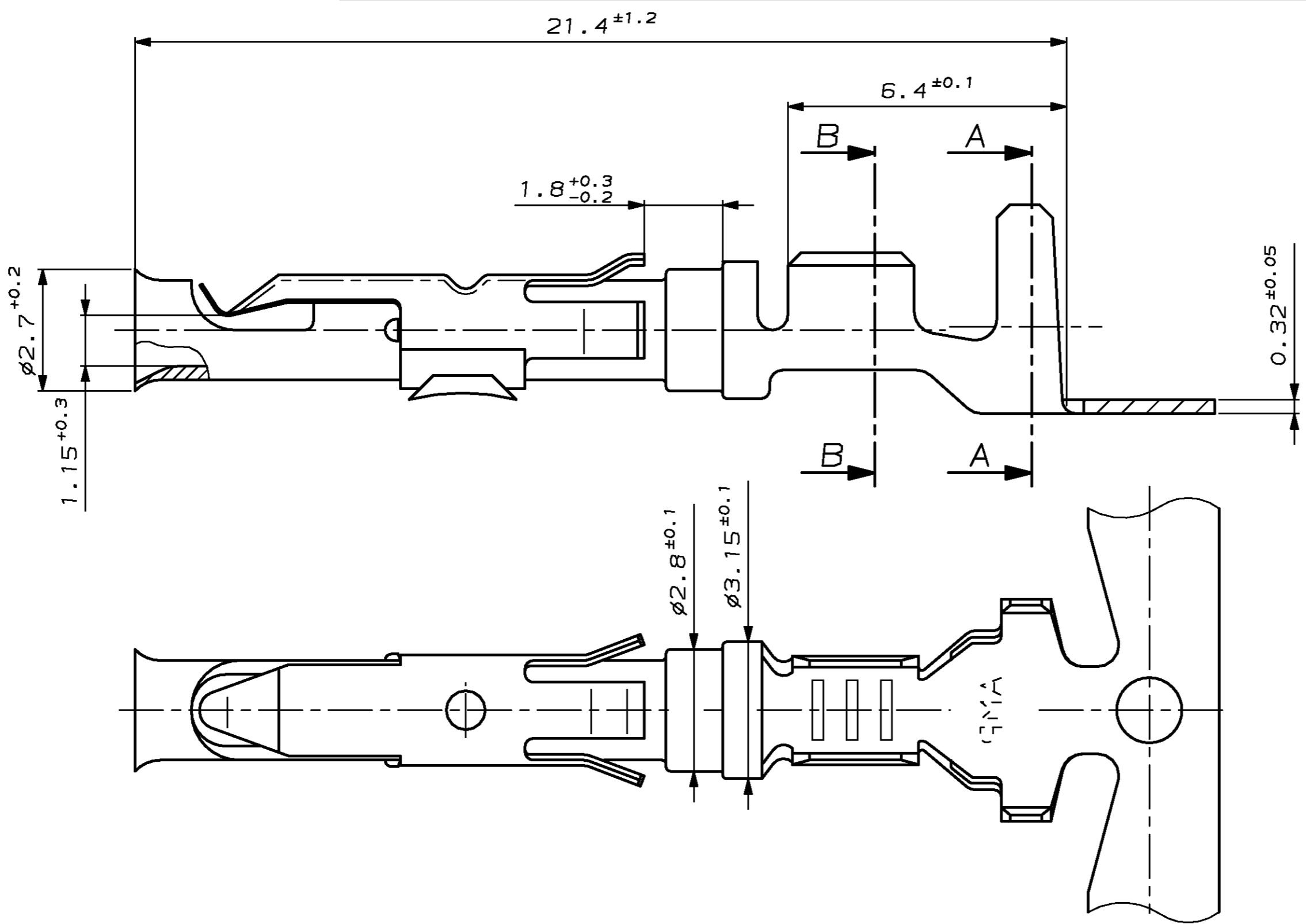
NUMMER 964138

VERMENDET FÜR

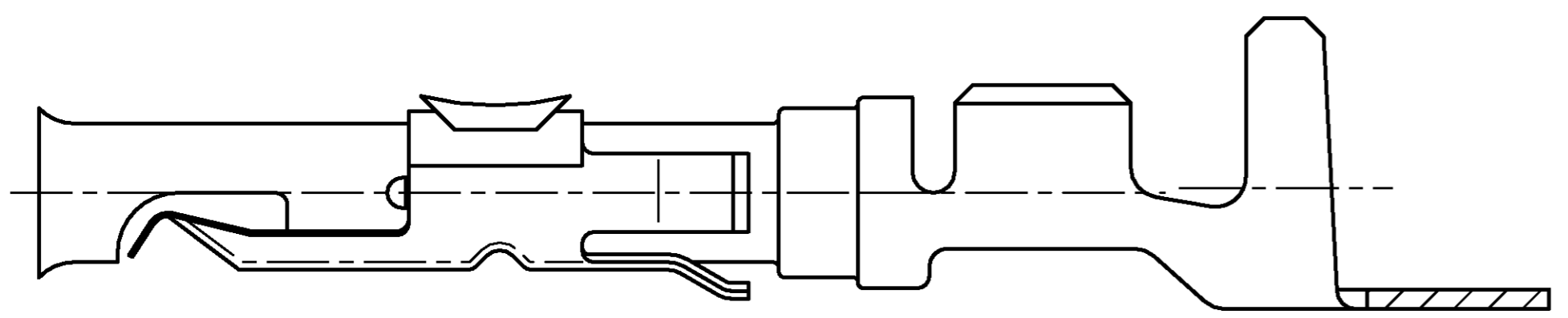
PASSEND ZU

CAD-ORIGINAL ZEICHNUNG NICHT ÄNDERN

Version 1

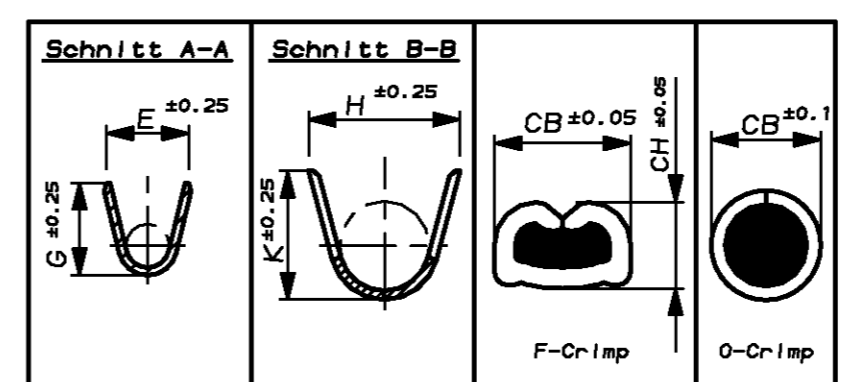


Version 2



Bemerkungen

- 1 SILIKON, SHORE A 50 ±5 mit Silikonölkanteil 1.5-2%
- 2 Vorformung des Crimpbereiches siehe Kundenzeichnung 964139



LOC	AI	DIST	WAR NR.	Kunden-Bestell-Nr.	AMP-Bestell-Nr. Bandware	REV.	AMP-Bestell-Nr. Einzel-Lausführung	REV.	DGB in mm²	Werkstoff Oberfläche	Kunden-Bestell-Nr.	AMP-Bestell-Nr. Einzel-Lausführung	REV.	Werkstoff Oberfläche	DGB in mm²	Drähterimp	Isolationscrimp	Drähterimp Höhe CH	Drähterimp Breite CB	Iso. Crimp Breite CB	Anschlagwerkzeug
							964138-1	A	0.5-1 FLR	CuSn vorverzinkt	963294-1	-		blau	0.5-1 FLR	E=2.5 G=2.7	H=5.1 K=4.8	1.0mm²±1.38 0.75mm²±1.27 0.5mm²±1.18	.080 F .160 O		Handzange
KONTAKT												EINZELDICHUNG									
AMP-EN-555 REV 9-93				GEZ.				-				GEPR.				-					

ZEICHNUNG GÜLTIG AB KW2193

AMP AMP DEUTSCHLAND GmbH
D-63225 Langen

BENENNUNG
K
CI 2-Buchse mit Überfeder
EINZEL-DICHTUNGSSYSTEM

NICHT TOLERIERTER MASSE
* -
* -
* -

FORMAT A2
ZEICHNUNGS-NR. 964138

MASSTAB 10:1
BLATT 1 VON 1
REV. A1