



Chipsmall Limited consists of a professional team with an average of over 10 year of expertise in the distribution of electronic components. Based in Hongkong, we have already established firm and mutual-benefit business relationships with customers from,Europe,America and south Asia,supplying obsolete and hard-to-find components to meet their specific needs.

With the principle of “Quality Parts,Customers Priority,Honest Operation,and Considerate Service”,our business mainly focus on the distribution of electronic components. Line cards we deal with include Microchip,ALPS,ROHM,Xilinx,Pulse,ON,Everlight and Freescale. Main products comprise IC,Modules,Potentiometer,IC Socket,Relay,Connector.Our parts cover such applications as commercial,industrial, and automotives areas.

We are looking forward to setting up business relationship with you and hope to provide you with the best service and solution. Let us make a better world for our industry!



Contact us

Tel: +86-755-8981 8866 Fax: +86-755-8427 6832

Email & Skype: info@chipsmall.com Web: www.chipsmall.com

Address: A1208, Overseas Decoration Building, #122 Zhenhua RD., Futian, Shenzhen, China



4

3

2

1

NICHT VERMASSTE KANTEN SIND NICHT MAßSTÄBLICH

ÄNDERUNGEN DIE DEM TECHNISCHEN FORTSCHRITT DIENEN, BEHALTEN WIR UNS VOR

VERTRAULICH

UNVERÖFFENTLICHTE ZEICHNUNG. ALLE RECHTE VORBEHALTEN. VERVIELFÄLTIGUNG UND WEITERGABE NUR MIT GENEHMIGUNG DURCH AMP DEUTSCHLAND GMBH

ZEICHNUNG GESCHÜTZT DURCH © COPYRIGHT 19 AMP DEUTSCHLAND GMBH ALLE RECHTE VORBEHALTEN

REV.	ÄNDERUNG	DATUM	NAME
0	CAD-NEUERSTELLUNG	23.03.93	MASEK
A	SYSTEM CLARIFICATION	24.07.01	OFL.

NUMMER 964 156

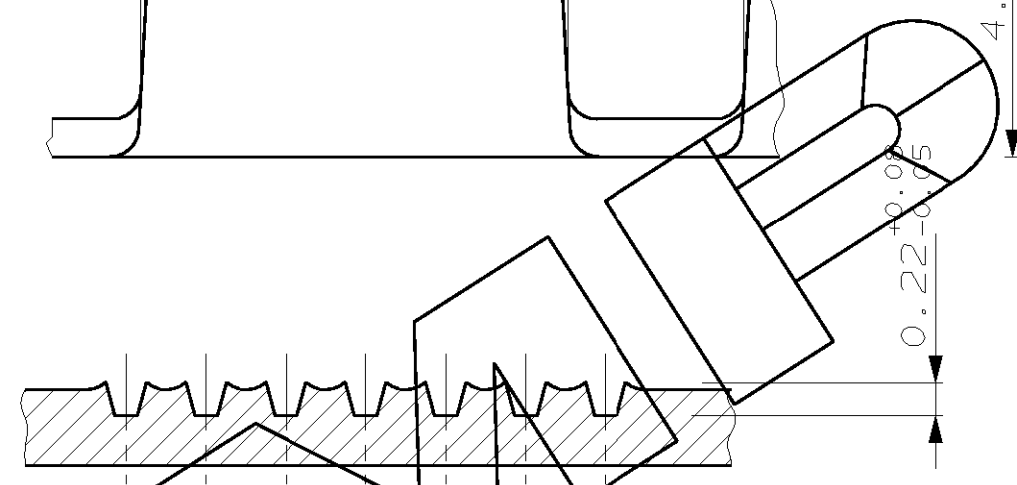
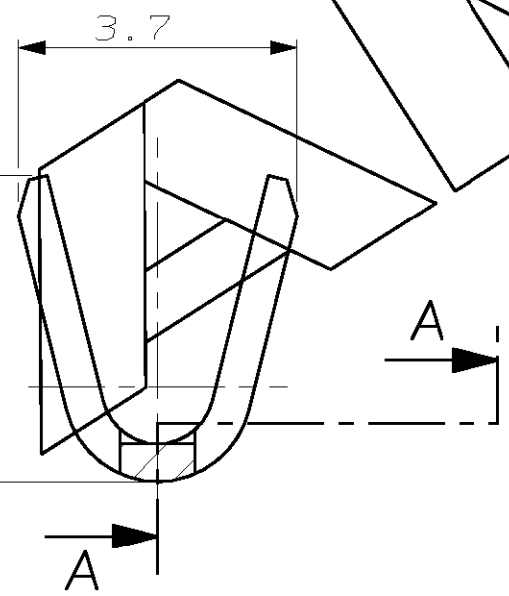
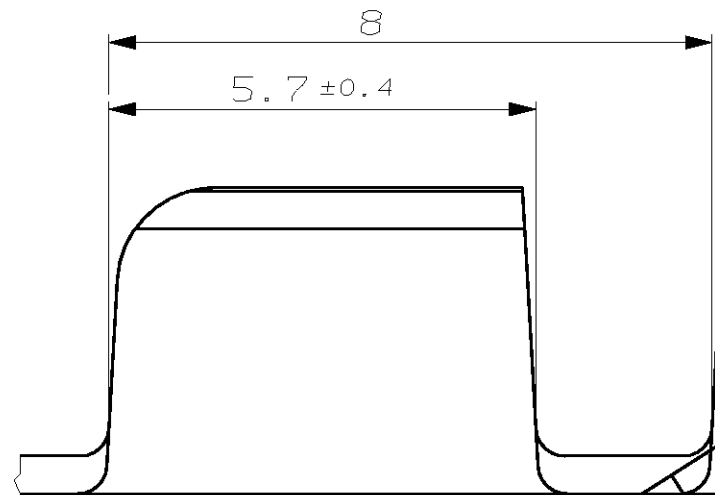
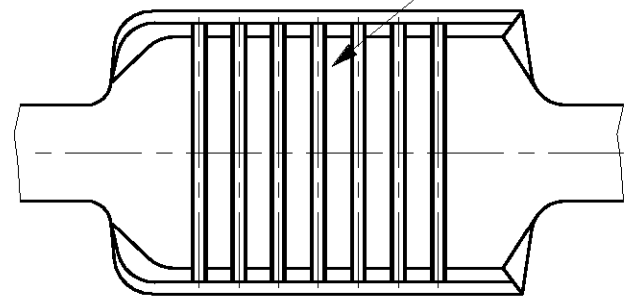
VERWENDET FÜR -

CAD-ORIGINAL ZEICHNUNG NICHT ÄNDERN

LOC AI DIST

WAR NR. - PASSEND ZU -

7 AMPLIVAR SERRATIONS



M 20:1 A-A

- 1 D G B. 0,75 - 2,5 mm² (CMA 1500-5000) WIRE RANGE 0.75 - 2.5 mm² (CMA 1500-5000)
- 2 WEITERE INFORMATIONEN SIEHE APPLICATION SPEC. 114-2002 FURTHER INFORMATIONS SEE APPLICATION SPEC. 114-2002
- 3 PAPIERZWISCHENLAGE ZWISCHEN JEDER KONTAKTWICKLUNG PAPER COVER AMONG EACH STRIP
- 4 VARIANTE PN 62040-4 IST ERSETZT DURCH PN 964 156-2 VARIATY PN 62040-4 IS REPLACED BY PN 964 156-2
- 5 KONTAKT ALS BANDWARE AUF DEM REEL CONTACT AS STRIP ON THE REEL

ZEICHNUNG GÜLTIG AB KW. 30/01

AMP AMP DEUTSCHLAND G.m.b.H. Langen b.Ffm., West Germany

BENENNUNG	K
SPLICE - AMPLIVAR	

BESTELL-NR.	POS.	STÜCK	BENENNUNG EINZELTEIL	WERKSTOFF	OBERFLÄCHE FARBE	NICHT TOLERIERTE MASSE ±	FORMAT	ZEICHNUNGS-NR.
964 156-2	-	-	SPLICE (AMPLIVAR)	BRASS	NONE	± 0.2mm	A3	964156
964 156-1	-	-	SPLICE (AMPLIVAR)	PH. BRONZE	NONE	± -		
			GEZ. V.MASEK	23.03.93	GEPR. BARTOSCH	23.03.93	MASSTAB 10:1	BLATT 1 VON 1