



Chipsmall Limited consists of a professional team with an average of over 10 year of expertise in the distribution of electronic components. Based in Hongkong, we have already established firm and mutual-benefit business relationships with customers from,Europe,America and south Asia,supplying obsolete and hard-to-find components to meet their specific needs.

With the principle of “Quality Parts,Customers Priority,Honest Operation,and Considerate Service”,our business mainly focus on the distribution of electronic components. Line cards we deal with include Microchip,ALPS,ROHM,Xilinx,Pulse,ON,Everlight and Freescale. Main products comprise IC,Modules,Potentiometer,IC Socket,Relay,Connector.Our parts cover such applications as commercial,industrial, and automotives areas.

We are looking forward to setting up business relationship with you and hope to provide you with the best service and solution. Let us make a better world for our industry!



## Contact us

Tel: +86-755-8981 8866 Fax: +86-755-8427 6832

Email & Skype: info@chipsmall.com Web: www.chipsmall.com

Address: A1208, Overseas Decoration Building, #122 Zhenhua RD., Futian, Shenzhen, China



4

3

2

1

NICHT VERMASSTE KANTEN  
SIND NICHT MAßSTÄBLICH

ÄNDERUNGEN DIE DEM TECHN. FORTSCHRITT  
DIENEN, BEHALTEN WIR UNS VOR

ZEICHNUNG GÖLTIG AB  
DRAWING VALID FROM 12/94

ZEICHNUNG GESCHÜTZT DURCH  
©COPYRIGHT 1993

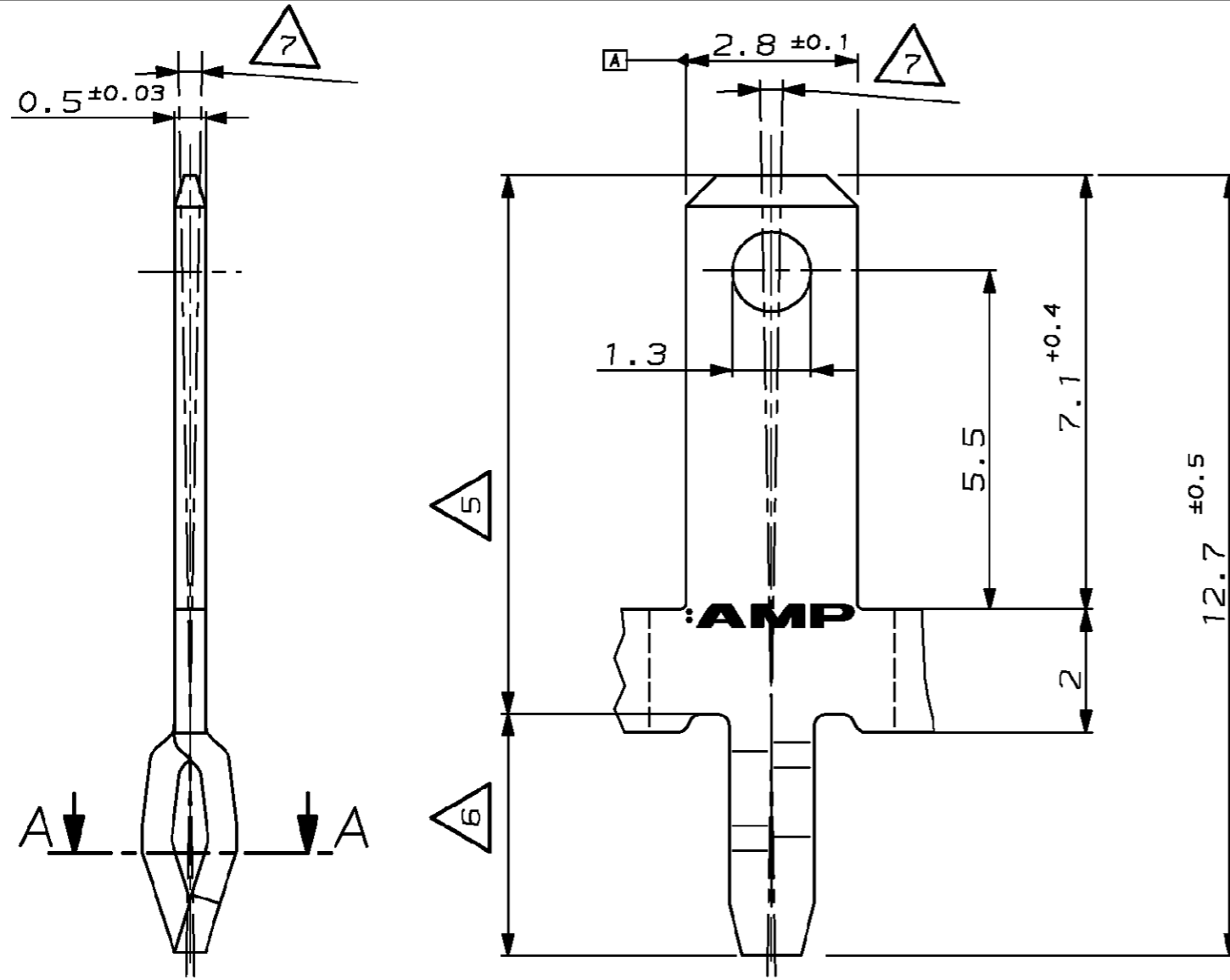
AMP DEUTSCHLAND GMBH  
ALLE RECHTE VORBEHALTEN

REV.	ÄNDERUNG	DATUM	NAME
B	EINPRESSZONE GEÄNDERT	22.3.94	M.STEIN
-	-	-	-
-	-	-	-

NUMMER 964 187

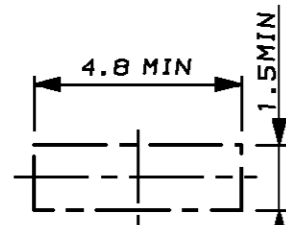
VERWENDET FÜR -

CAD-ORIGINAL  
ZEICHNUNG NICHT ÄNDERN

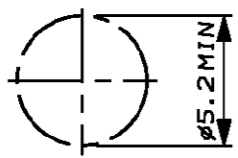


- 1 LEITERPLATTENDICKE=1.6 NACH  
DIN 40 801 TEIL 2  
PC BOARD THICKNESS =1.6 PER  
DIN 40 801 PART 2
- 2 LEITERPLATTENLOCHDURCHMESSER=1.7<sup>±0.1</sup>  
PC BOARD HOLE DIA.=1.7<sup>±0.1</sup>
- 3 LEITERPLATTENLOCH IST DURCHMETALLIESIERT  
PC BOARD HOLE IS PLATED THROUGH
- 4 VERPACKUNGSEINHEIT : 30000 PRO REEL  
PACKING UNIT : 30000 PER REEL
- 5 2 - 4 µm Sn ÜBER 1.27 - 3 µm Ni  
2 - 4 µm Sn OVER 1.27 - 3 µm Ni
- 6 4 - 8 µm Sn ÜBER 1.27 - 3 µm Ni  
4 - 8 µm Sn OVER 1.27 - 3 µm Ni
- 7 SETTING TOLERANCES ±1° RELATED TO  
BOARD BEARING PLANE  
SETZTOLERANZEN ZUR LEITERPLATTENAUFLAGENEbene ±1°

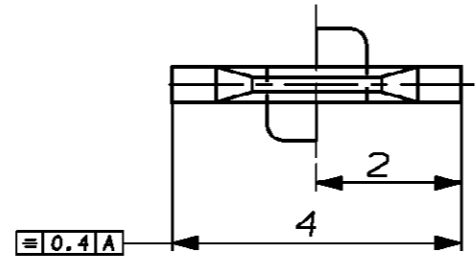
KEEP OFF AREA ON PC BOARD FOR TAB MOUNTING  
FREIRAUM AUF LEITERPLATTE FÜR FLACHSTECKERBESTÜCKUNG



COMPONENT SIDE  
BESTÜCKUNGSSEITE



SOLDER SIDE  
LÖTSEITE



SECTION A-A  
SCHNITT A-A



MASSTAB 1:1  
SCALE 1:1

**AMP** | AMP DEUTSCHLAND G.m.b.H.  
Langen b.Ffm., West Germany

**BENENNUNG/DESCRIPTION**  
GRÖSSE 2.8 FASTON FLACHSTECKER MIT  
INTEGRIERTER LEITERPLATTENBEFESTIGUNG  
( LÖTVERSION )  
SIZE 2.8 FASTON TAB FOR PC BOARD  
WITH BOARDLOCK FEATURE  
( SOLDER VERSION )

**K**

964 187-2	1	1	-	CuSn 4	5
BESTELL-NR. PART-NO.	POS. ITEM-NO.	STÜCK PIECES	BENENNUNG EINZELTEIL DESCRIPTION	WERKSTOFF MATERIAL	OBERFLÄCHE PLATING FARBE/COLOUR
			GEZ. R. SCHMIDT	08.11.93	GEPR. W. BÖCK

NICHT TOLERIERTE MASSE ± 0.2 ± -	FORMAT A3	ZEICHNUNGS-NR. 964187
MASSTAB/SCALE 10 : 1	BLATT/SHEET 1 VON 1	REV. B