



Chipsmall Limited consists of a professional team with an average of over 10 year of expertise in the distribution of electronic components. Based in Hongkong, we have already established firm and mutual-benefit business relationships with customers from,Europe,America and south Asia,supplying obsolete and hard-to-find components to meet their specific needs.

With the principle of “Quality Parts,Customers Priority,Honest Operation,and Considerate Service”,our business mainly focus on the distribution of electronic components. Line cards we deal with include Microchip,ALPS,ROHM,Xilinx,Pulse,ON,Everlight and Freescale. Main products comprise IC,Modules,Potentiometer,IC Socket,Relay,Connector.Our parts cover such applications as commercial,industrial, and automotives areas.

We are looking forward to setting up business relationship with you and hope to provide you with the best service and solution. Let us make a better world for our industry!



Contact us

Tel: +86-755-8981 8866 Fax: +86-755-8427 6832

Email & Skype: info@chipsmall.com Web: www.chipsmall.com

Address: A1208, Overseas Decoration Building, #122 Zhenhua RD., Futian, Shenzhen, China



4

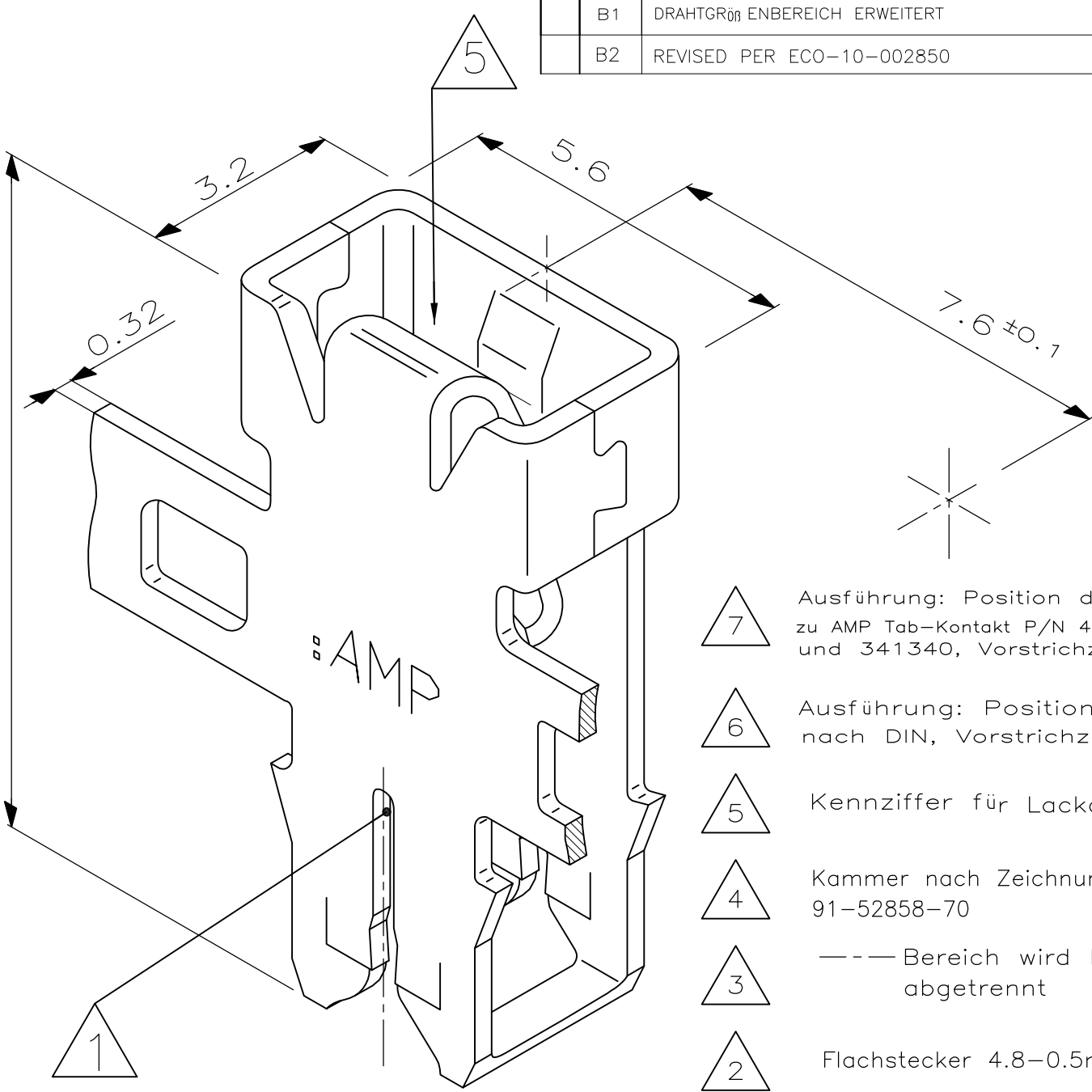
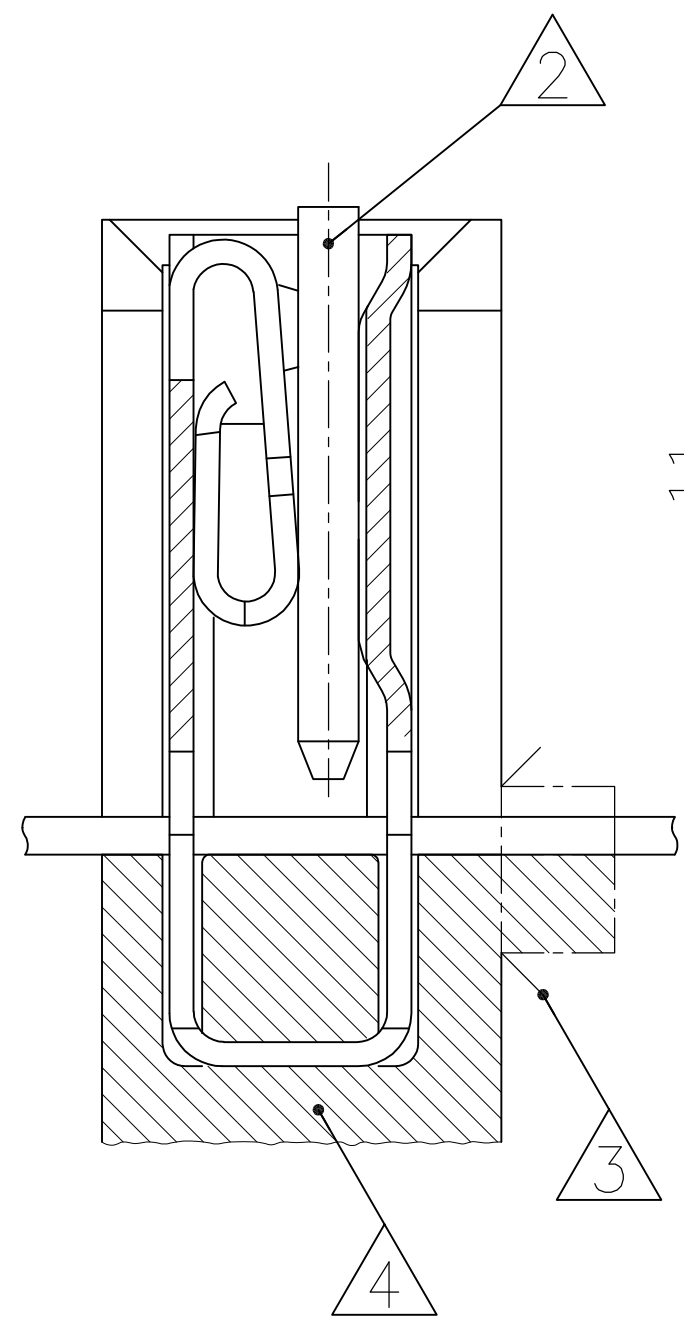
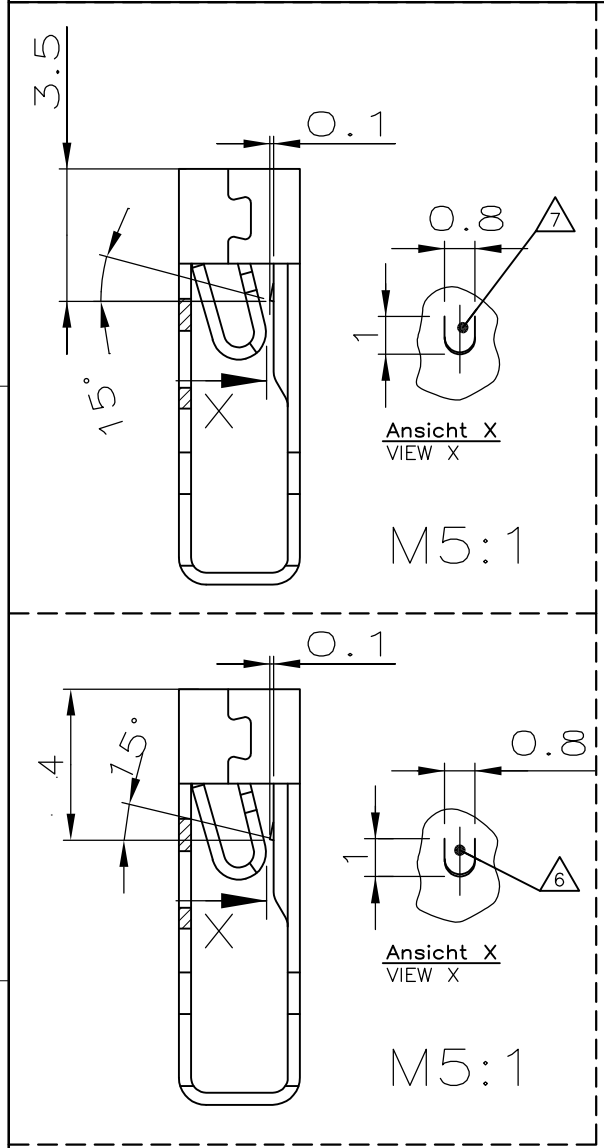
3

2

1

THIS DRAWING IS UNPUBLISHED.
 VERTRÄULICHE UNVERÖFFENTLICHTE ZEICHNUNG
 © COPYRIGHT 1992 BY AMP INCORPORATED. ALL RIGHTS RESERVED.
 FREI FUER VERÖFFENTLICHUNG
 RELEASED FOR PUBLICATION
 FREI FUER VERÖFFENTLICHUNG
 ,19--
 MATED WITH:
 PASSEND ZU: -

LOC		DIST		REVISIONS ÄNDERUNGEN		
P	LTR	DESCRIPTION BESCHREIBUNG	DATE	DWN	APVD	
A1	-					
PROJEKT NR.: -						
	B	2.Position der Rastnase hinzu	29.11.94	Rud.	-	
	B1	DRAHTGRÖß ENBEREICH ERWEITERT	8.2.00	ATZM	-	
	B2	REVISED PER ECO-10-002850	04.02.10	KK	HMR	



- 7 Ausführung: Position der Rastnase passend zu AMP Tab-Kontakt P/N 42490, 60850, 61687 und 341340, Vorstrichzahl 2-....
- 6 Ausführung: Position der Rastnase nach DIN, Vorstrichzahl 1-....
- 5 Kennziffer für Lackdrahtbereich (10)
- 4 Kammer nach Zeichnung 91-52858-70
- 3 --- Bereich wird beim Kontaktieren abgetrennt
- 2 Flachstecker 4.8-0.5mm oder 4.8-0.8mm
- 1 Kontakt geeignet für:
 - a) Lackdraht, einfach, ϕ 0.4 - 0.63mm
 - b) Lackdraht, doppelt, ϕ 0.4-0.56mm

8 OBSOLETE PARTS: OBSOLETE CIS STREAMLINING PER D.RENAUD/D.SINISI

8 OBSOLETE	1-964252-1
	2-964252-1

<small>THIS DRAWING IS A CONTROLLED DOCUMENT FOR AMP INCORPORATED. IT IS SUBJECT TO CHANGE AND THE CONTROLLING ENGINEERING ORGANIZATION SHOULD BE CONTACTED FOR THE LATEST REVISION. DIESES ZEICHNUNGSDOKUMENT WIRD DURCH AMP INCORPORATED KONTROLLIERT. ÄNDERUNGEN, DIE DEM TECHNISCHEN FORTSCHRITT DIENEN, SIND VORBEHALTEN. DEN JEWELNS LETZTGÜLTIGEN ÄNDERUNGSSTAND ERFAHREN SIE AUF ANFRAGE.</small>		DWN G.Fuchs 06-JUL-94	AMP Deutschland GmbH D - 63225 Langen	
<small>DIMENSIONS: DIMENSIONEN: mm</small> <small>TOLERANCES UNLESS OTHERWISE SPECIFIED: ALLGEMEINTOLERANZEN</small> <small>n. ISO 8015</small> <small>n. ISO 2768 - mH -E</small> <small>n. DIN 16901 - 140</small> <small>0 PLC ± 0.2mm</small> <small>1 PLC ±</small> <small>2 PLC ±</small> <small>3 PLC ±</small> <small>ANGLES /WINKEL ±1°</small> <small>FINISH /OBERFLÄCHE/FARBE</small>		CHK H.Plößer 06-JUL-94	MAG-MATE Kontakt mit Steckhülse 4.8-0.5/0.8	
<small>MATERIAL</small> siehe Tabelle		APVD -	SIZE A3	RESTRICTED TO NUR FUER -
<small>WEIGHT GEWICHT</small> -		PRODUCT SPEC PRODUKTSPEZ. -	CAGE CODE 00779	REV B2
<small>FINISH /OBERFLÄCHE/FARBE</small> siehe Tabelle		APPLICATION SPEC VERARBEITUNGSSPEZ. -	DRAWING NO ZEICHNUNGS-NR. G-964252	BLATT 1
<small>CUSTOMER DRAWING /KUNDENZEICHNUNG</small>		MASSSTAB 10:1	OF 1	REV B2