



Chipsmall Limited consists of a professional team with an average of over 10 year of expertise in the distribution of electronic components. Based in Hongkong, we have already established firm and mutual-benefit business relationships with customers from,Europe,America and south Asia,supplying obsolete and hard-to-find components to meet their specific needs.

With the principle of “Quality Parts,Customers Priority,Honest Operation,and Considerate Service”,our business mainly focus on the distribution of electronic components. Line cards we deal with include Microchip,ALPS,ROHM,Xilinx,Pulse,ON,Everlight and Freescale. Main products comprise IC,Modules,Potentiometer,IC Socket,Relay,Connector.Our parts cover such applications as commercial,industrial, and automotives areas.

We are looking forward to setting up business relationship with you and hope to provide you with the best service and solution. Let us make a better world for our industry!



Contact us

Tel: +86-755-8981 8866 Fax: +86-755-8427 6832

Email & Skype: info@chipsmall.com Web: www.chipsmall.com

Address: A1208, Overseas Decoration Building, #122 Zhenhua RD., Futian, Shenzhen, China



4

3

2

1

NICHT VERMASSTE KANTEN SIND NICHT MAßSTÄBLICH

ÄNDERUNGEN DIE DEM TECHNISCHEN FORTSCHRITT DIENEN, BEHALTEN WIR UNS VOR

VERTRAULICH
UNVERÖFFENTLICHTE ZEICHNUNG. ALLE RECHTE VORBEHALTEN. VERVIELFÄLTIGUNG UND WEITERGABE NUR MIT GENEHMIGUNG DURCH AMP DEUTSCHLAND GMBH

ZEICHNUNG GESCHÜTZT DURCH
©COPYRIGHT 1995
TE DEUTSCHLAND GMBH
ALLE RECHTE VORBEHALTEN

REV.	ÄNDERUNG	DATUM	NAME
B	Rastposition ge	31.10.95	Rudolph
B1	Note \triangle hinzu ändert	22.12.95	Rudolph
C	DIV.ÄNDERUNGEN	7.7.99	ATZMANN
C1	MAG-MATE NAME ADDED	07SEP2012	PKS/RRP

NUMMER 964290

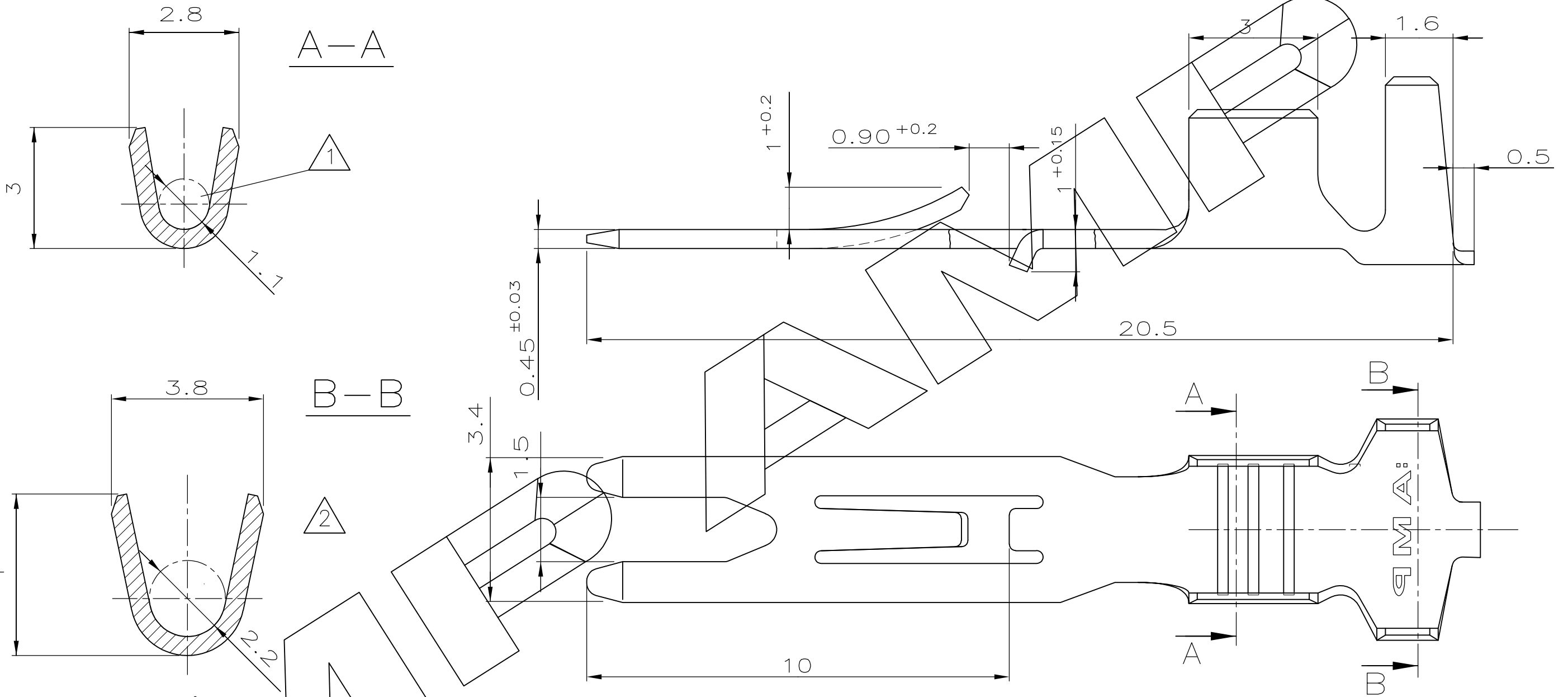
VERWENDET FÜR -

CAD-ORIGINAL
ZEICHNUNG NICHT ÄNDERN

LOC
AI
DIST
I

WAR NR. 94-52867-2

PASSEND ZU -



- $\triangle 2$ Isolationsbereich $\phi 1.6 \dots 2.3$ mm
- $\triangle 1$ Drahtquerschnitt $0.5 - 1$ mm²

BESTELL-NR.	POS.	STÜCK	BENENNUNG EINZELTEIL	WERKSTOFF	OBERFLÄCHE
964290-2	-	-	POKE-IN TAB TERMINAL	CuSn	pretinned
964290-1	-	-	POKE-IN TAB TERMINAL	CuZn	pretinned
			GEZ. RUDOLPH	3.01.95	GEPR. Plößer

ZEICHNUNG GÜLTIG AB

TE TE Connectivity

BENENNUNG
MAG-MATE POKE-IN TAB TERMINAL

K

NICHT TOLERIERTE MASSE ± 0.2 mm $\pm 1^\circ$	FORMAT A3	ZEICHNUNGS-NR. 964290
MASSTAB 10:1	BLATT 1 VON 1	REV. C1