



Chipsmall Limited consists of a professional team with an average of over 10 year of expertise in the distribution of electronic components. Based in Hongkong, we have already established firm and mutual-benefit business relationships with customers from,Europe,America and south Asia,supplying obsolete and hard-to-find components to meet their specific needs.

With the principle of “Quality Parts,Customers Priority,Honest Operation,and Considerate Service”,our business mainly focus on the distribution of electronic components. Line cards we deal with include Microchip,ALPS,ROHM,Xilinx,Pulse,ON,Everlight and Freescale. Main products comprise IC,Modules,Potentiometer,IC Socket,Relay,Connector.Our parts cover such applications as commercial,industrial, and automotives areas.

We are looking forward to setting up business relationship with you and hope to provide you with the best service and solution. Let us make a better world for our industry!



Contact us

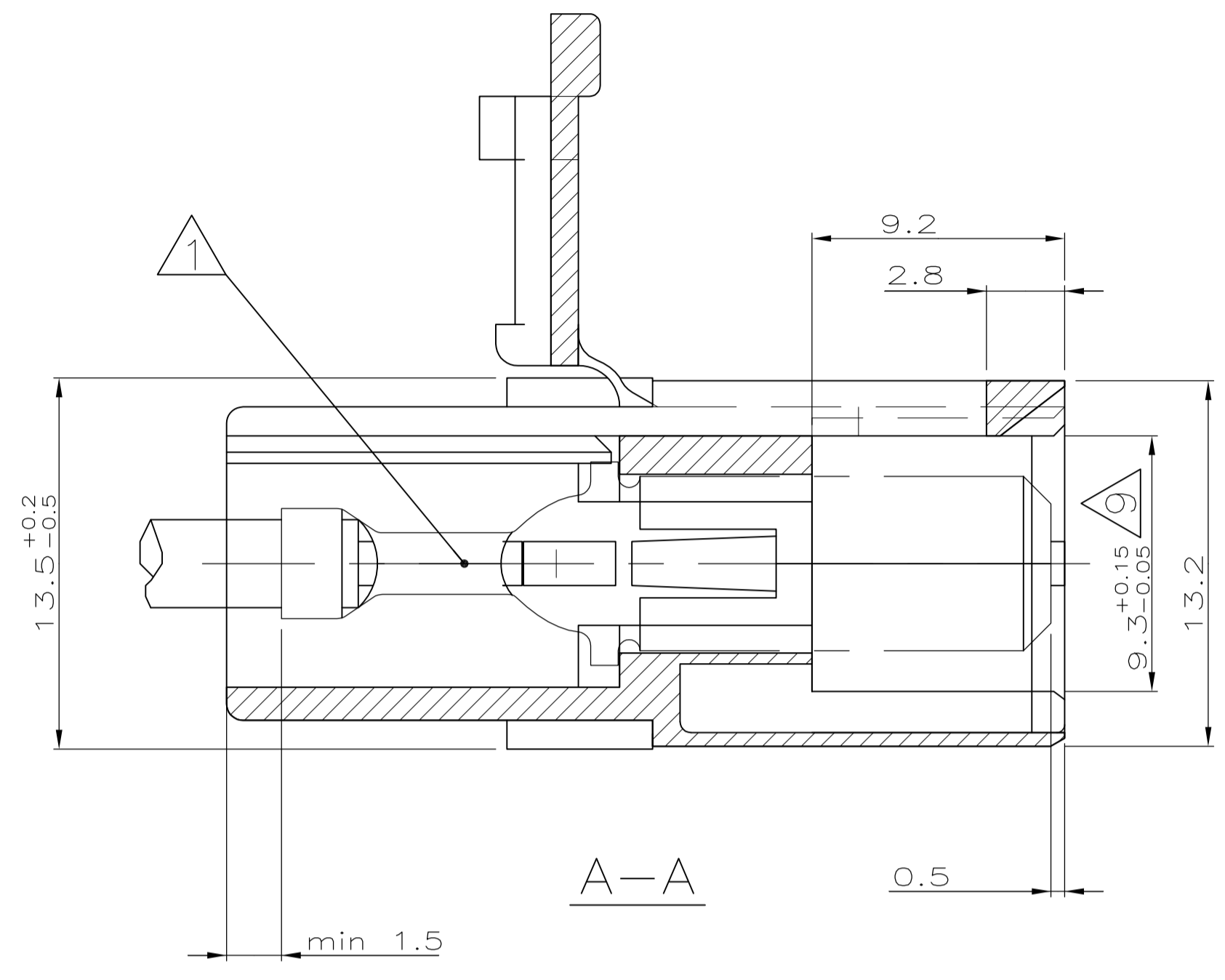
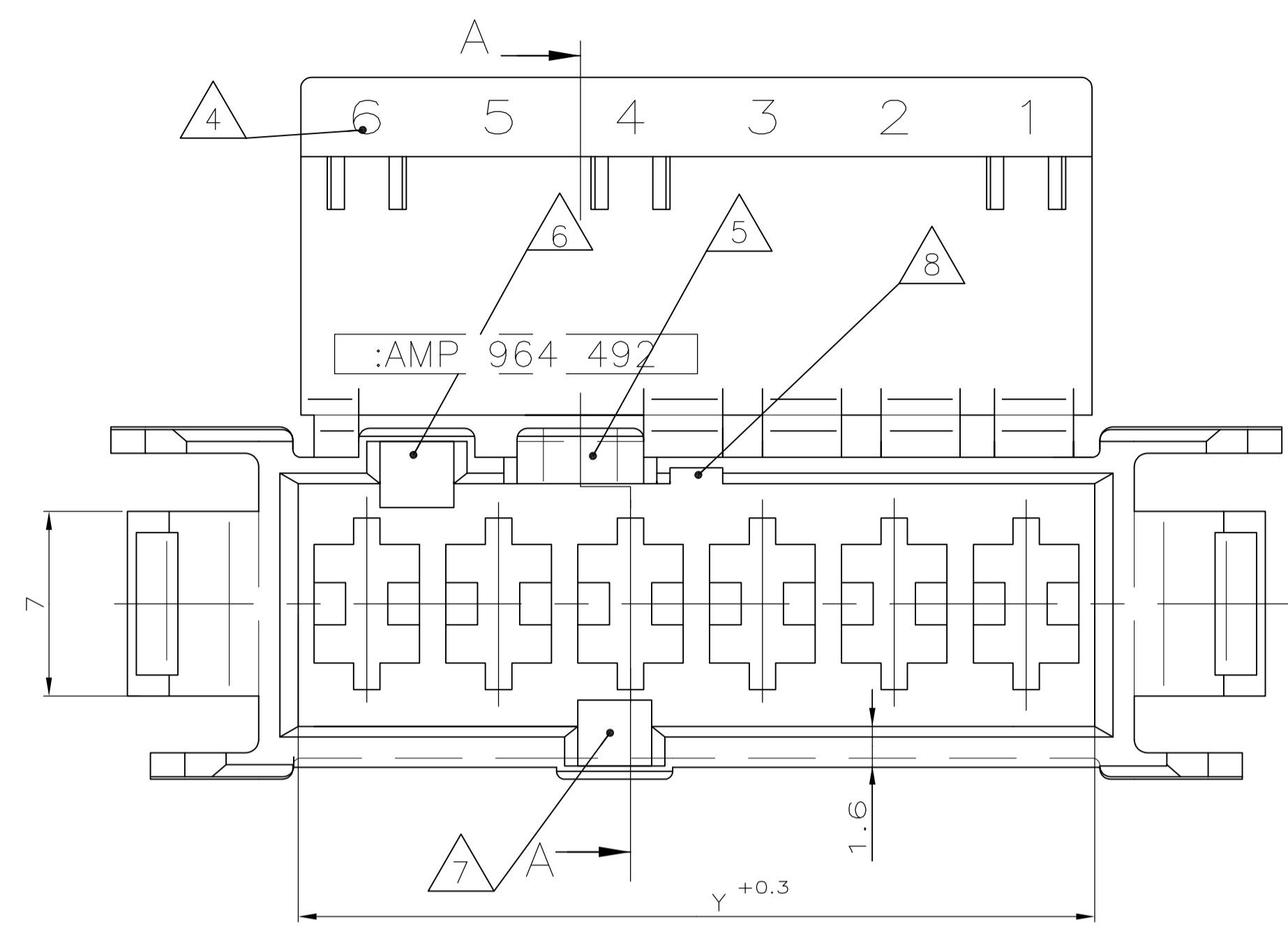
Tel: +86-755-8981 8866 Fax: +86-755-8427 6832

Email & Skype: info@chipsmall.com Web: www.chipsmall.com

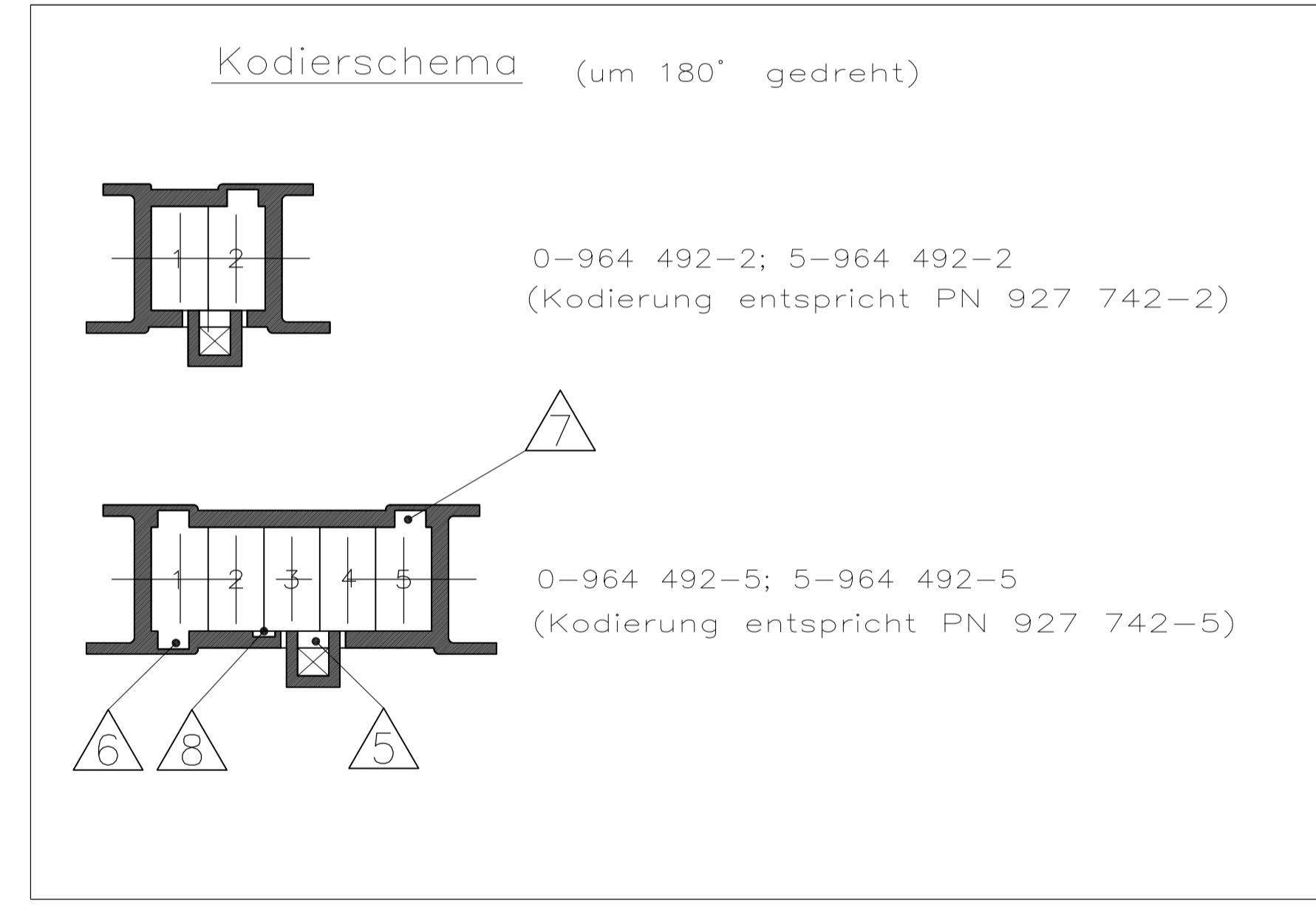
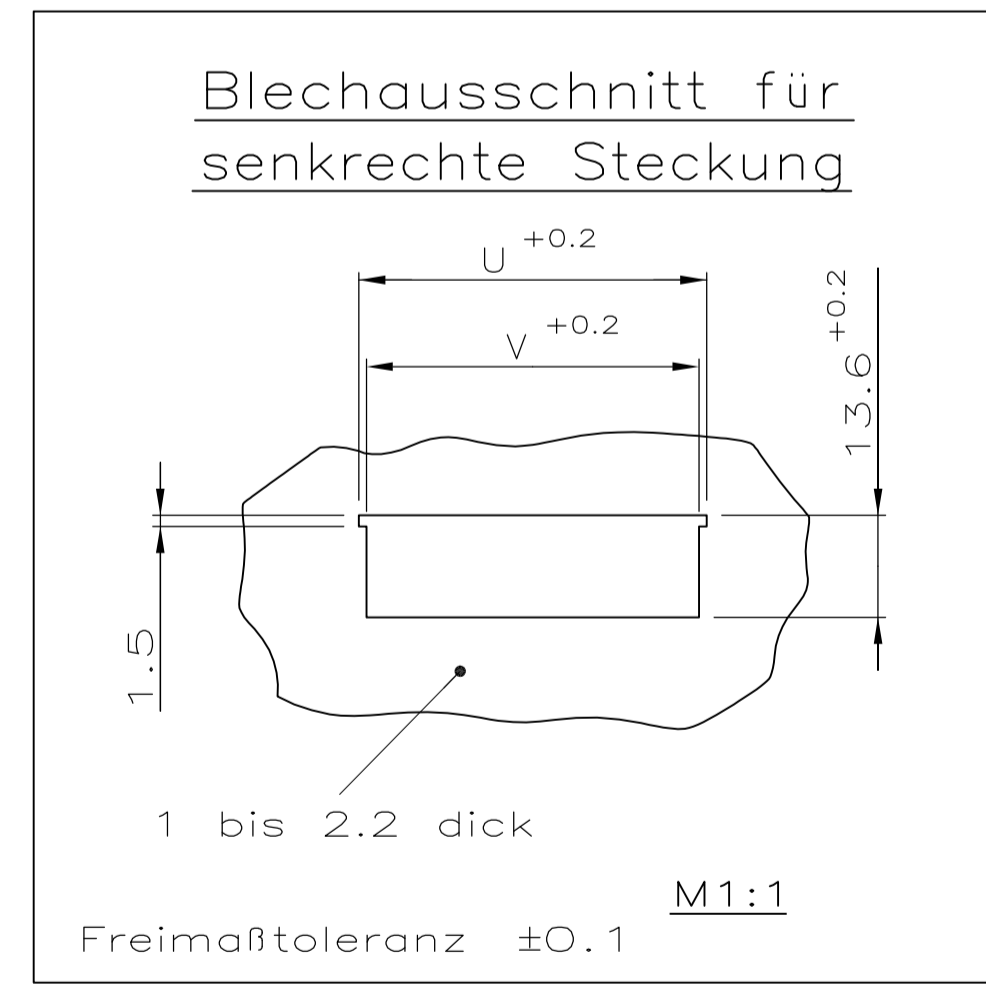
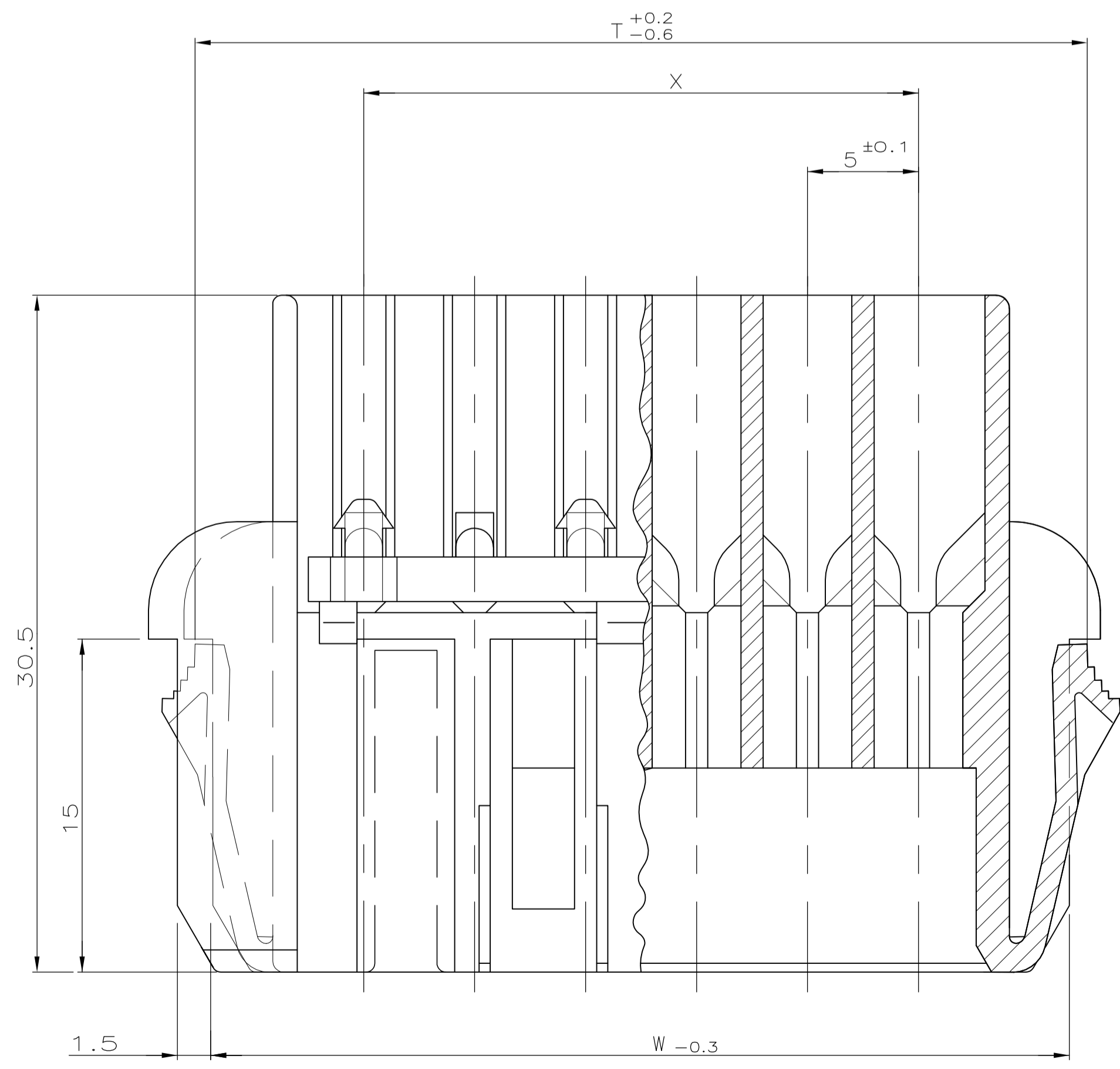
Address: A1208, Overseas Decoration Building, #122 Zhenhua RD., Futian, Shenzhen, China



REVISIONS					
PLTR	DESCRIPTION	DATE	DMN	APVD	
A3	REVISED PER ECR-16-012572	04OCT2016	BW	RS	



- 1 Kontaktkammern geeignet für FASTIN-FASTON TABS 6.3x0.8
Kontakt Nr.: 60294, Drahtgrößenbereich AWG 22-18 (0.3-0.8 mm²)
160691, Drahtgrößenbereich AWG 22-18 (0.3-0.8 mm²)
AMPLIVAR-Kontakt Nr.: 141051, Drahtgrößenbereich AWG 27-20 (0.1-0.5 mm²)
142411, Drahtgrößenbereich AWG 22-15 (0.3-1.6 mm²)
Maximaler Isolationsdurchmesser = 2.8mm bzw. max. Isolationscrimphöhe = 3.6
- 2 Passende Gegenstecker siehe Tabelle
- 3 -
- 4 Kammer-Nummer Mittelschrift 2 DIN1451
- 5 Rastlasche
- 6 Kodiernut
- 7 Polarisierungsnut
- 8 Nut für federnden Rasthaken
- 9 Verzug von max. 0.6mm zulässig
- 10 Das (6 pol.) Gehäuse (M5:1) ist stellvertretend für alle Polzahlen dargestellt. Die Lage der Rastlasche, Kodiernut und Polarisierungsnuten und der Nut für den federnden Rasthaken ist dem Kodierraum zu entnehmen
- 11 Material entspricht den Anforderungen der EN 60335 (incl. glow wire test 750°, ohne Flamme)



5-964 492-5	5	natur	35.2	36.9	34.8	34	20	25	0-1241981-5	-	
0-964 492-5	5	natur	35.2	36.9	34.8	34	20	25	928 343-5	828 353-5	
5-964 492-2	2	natur	20.2	21.9	19.8	19	5	10	0-964 768-3	-	
0-964 492-2	2	natur	20.2	21.9	19.8	19	5	10	4-927 740-2	829 343-2	
Bestell-Nr.	Polzahl	Farbe	Maß	TMaß	UMaß	VMaß	WMaß	XMaß	Y	Stand, Timer Geh.	AMP-multifitting conn.

Bestell-Nr.	Pos.	Stück	Benennung Einzelteil	Werkstoff	Farbe	Material	Finish	Customer Drawing	Scale	Sheet	Rev
siehe Tabelle	-	-	-	PA6 UL94-V2	siehe Tabelle	-	-	A1 00779 964492	5:1	1 of 1	A3