



Chipsmall Limited consists of a professional team with an average of over 10 year of expertise in the distribution of electronic components. Based in Hongkong, we have already established firm and mutual-benefit business relationships with customers from,Europe,America and south Asia,supplying obsolete and hard-to-find components to meet their specific needs.

With the principle of “Quality Parts,Customers Priority,Honest Operation,and Considerate Service”,our business mainly focus on the distribution of electronic components. Line cards we deal with include Microchip,ALPS,ROHM,Xilinx,Pulse,ON,Everlight and Freescale. Main products comprise IC,Modules,Potentiometer,IC Socket,Relay,Connector.Our parts cover such applications as commercial,industrial, and automotives areas.

We are looking forward to setting up business relationship with you and hope to provide you with the best service and solution. Let us make a better world for our industry!



Contact us

Tel: +86-755-8981 8866 Fax: +86-755-8427 6832

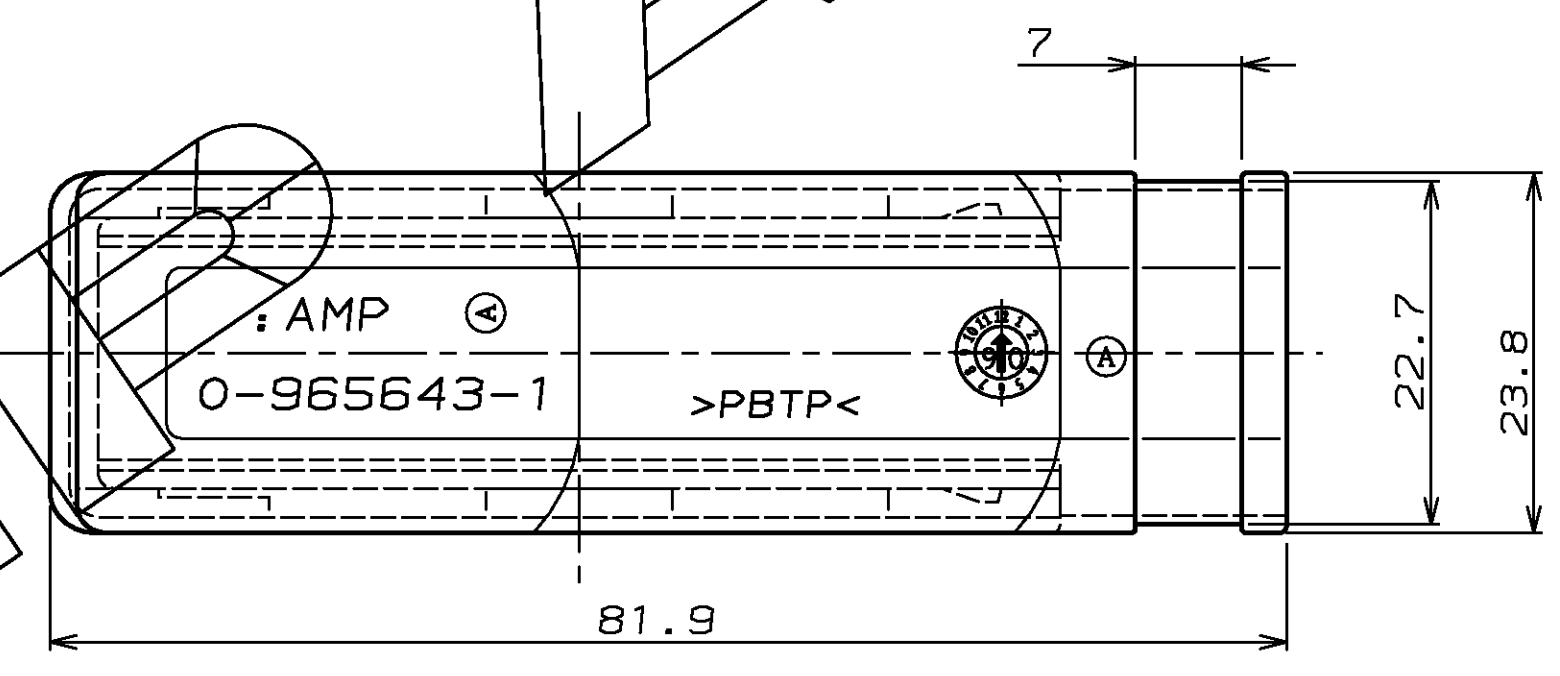
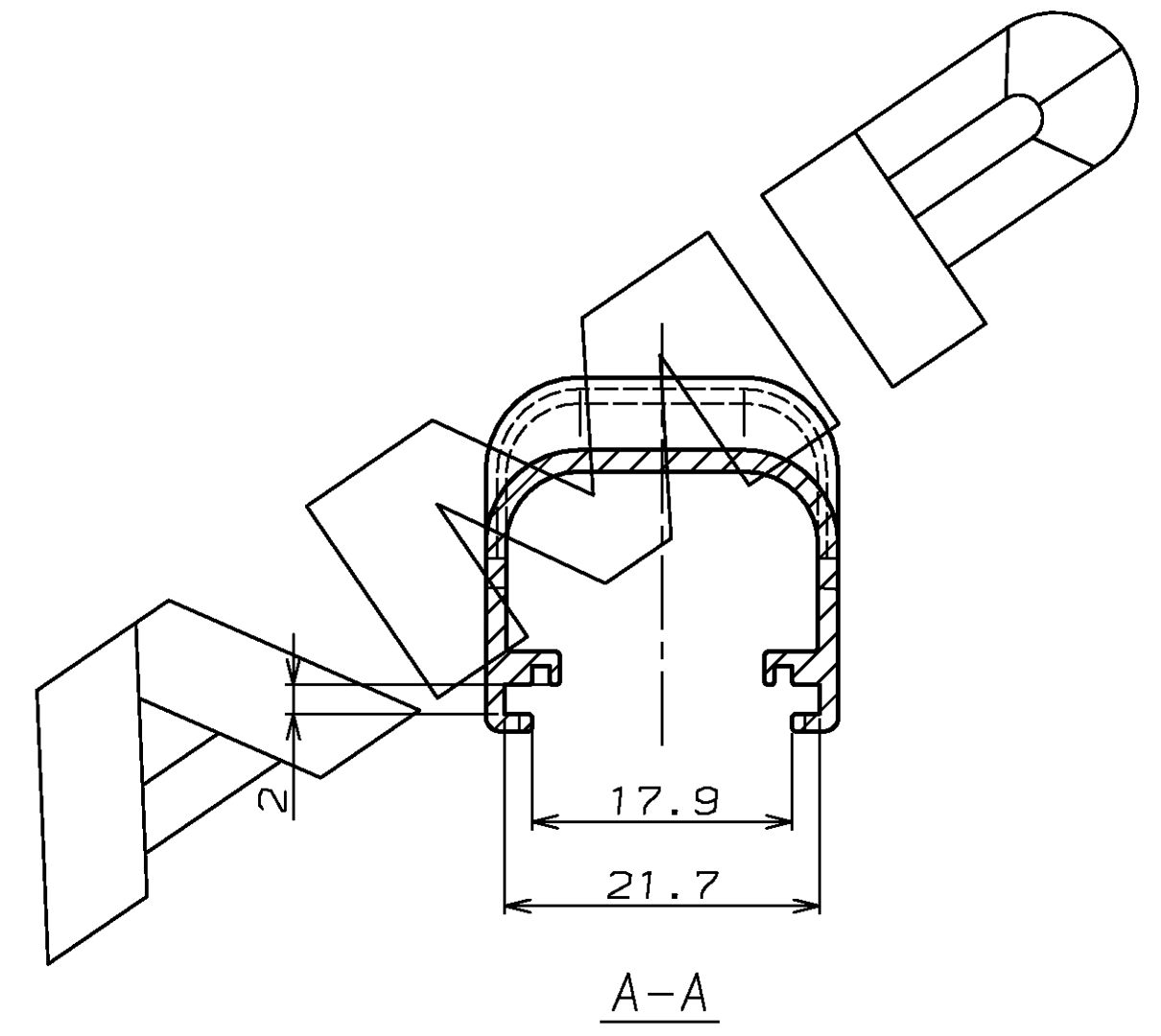
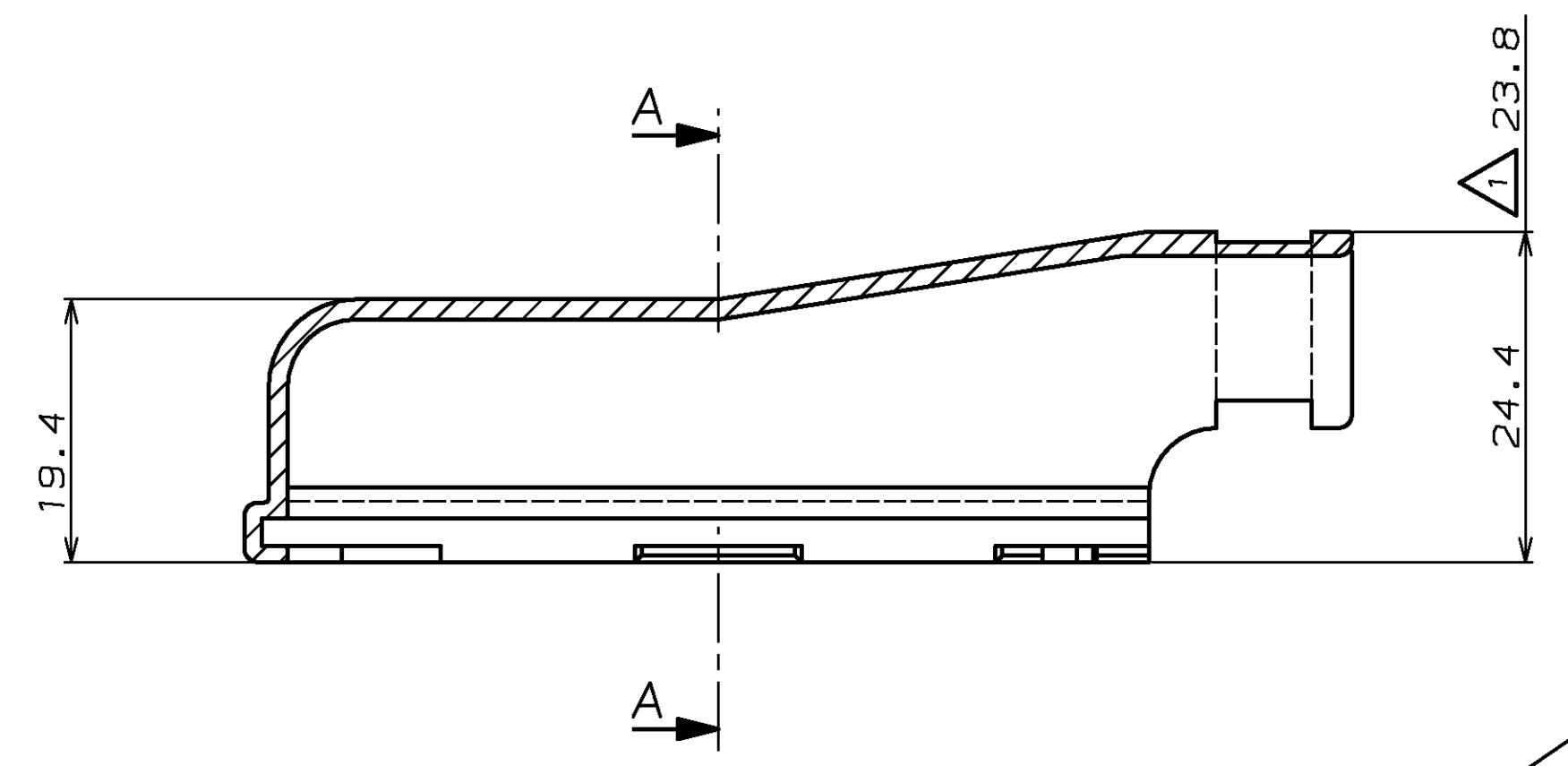
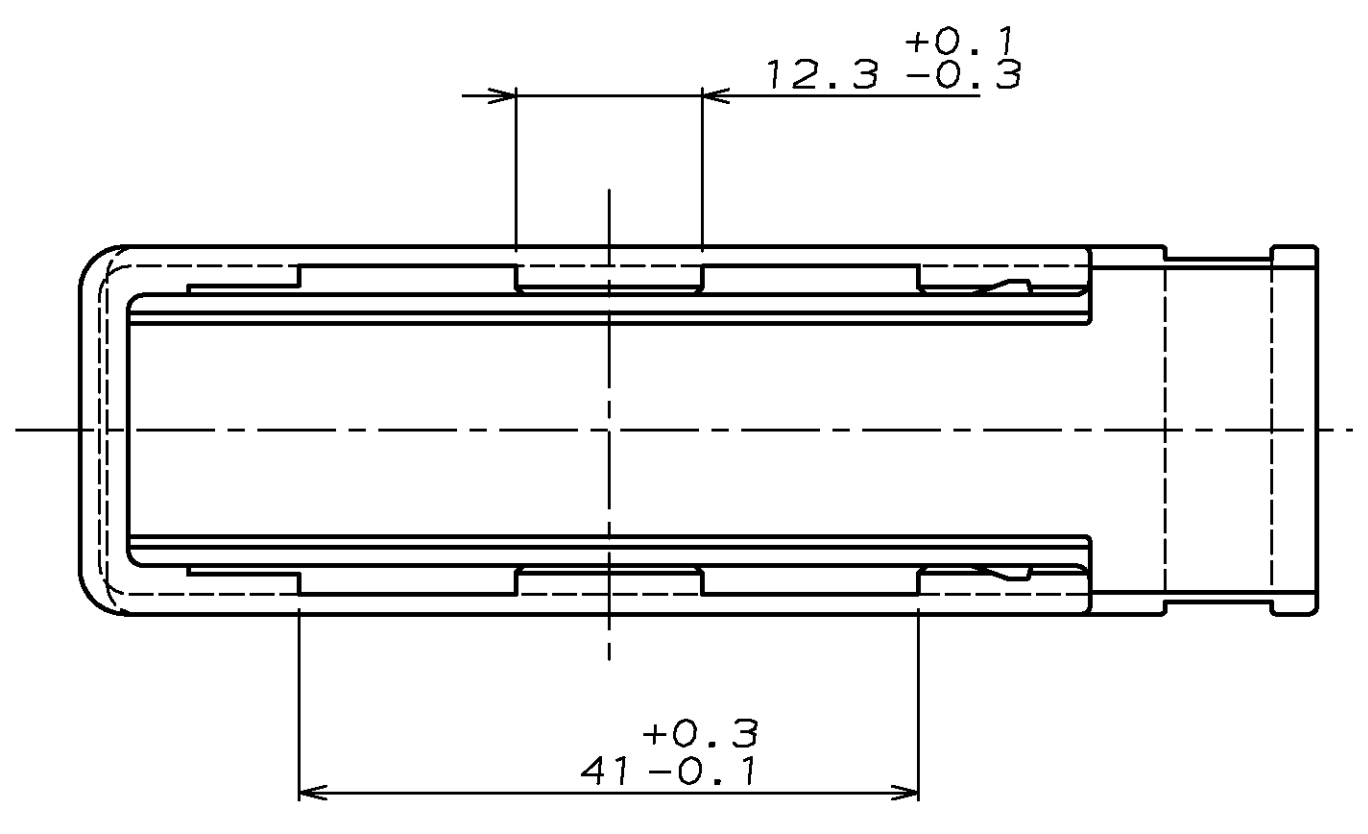
Email & Skype: info@chipsmall.com Web: www.chipsmall.com

Address: A1208, Overseas Decoration Building, #122 Zhenhua RD., Futian, Shenzhen, China

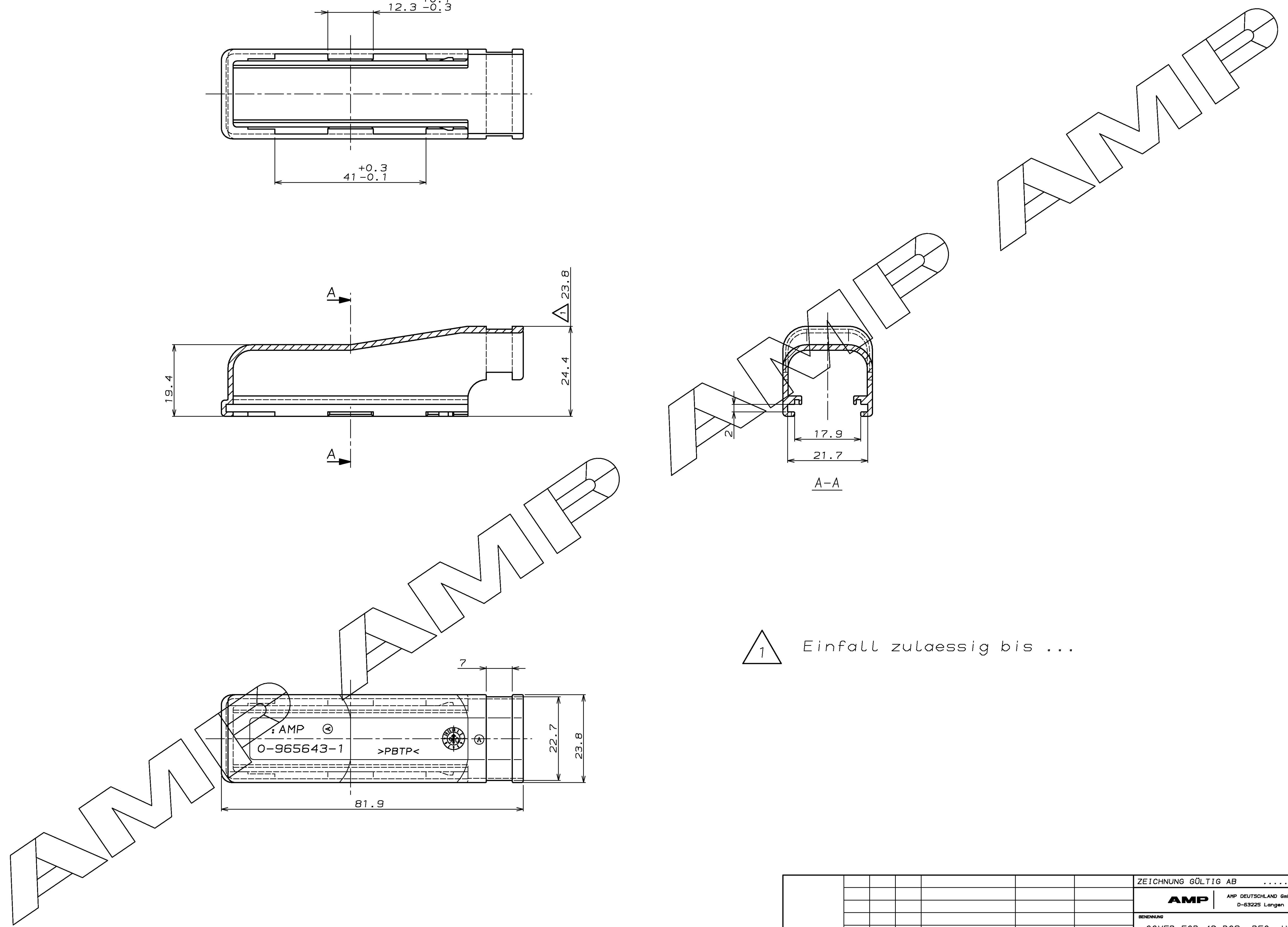


CAD-ORIGINAL ZEICHNUNG NICHT ÄNDERN
 MAR. NR. -
 PASSEND ZU 967281
 VERWENDET FÜR -
 NUMMER 965643

NICH VERMASSE KANTEN SIND NICHT MAPSTÄBLICH	ÄNDERUNGEN DIE DEM TECH- NISCHEN FORTSCHRITT DIENEN, BEHALTEN WIR UNS VOR	VERTRAULICH UNVERÖFFENTLICHTE ZEICHNUNG. ALLE RECHTE VORBEHALTEN. Vervielfältigung und Weitergabe NUR MIT GENEHMIGUNG DURCH AMP DEUTSCHLAND GMBH	ZEICHNUNG GESCHÜTZT DURCH ©COPYRIGHT 1994 AMP DEUTSCHLAND GMBH ALLE RECHTE VORBEHALTEN	REV.	ÄNDERUNG	DATUM	NAME



1 Einfall zulässig bis ...



						ZEICHNUNG GÜLTIG AB		
						AMP DEUTSCHLAND GmbH D-63225 Langen		
						BENENNUNG		
						COVER FOR 42 POS. REC. HSG. K		
0-965643-1	A	-	-	COVER FOR 42 POS. REC. HSG.	PBT 30% GV	black		
BESTELL-NR.	REV.	POS.	STÖCK	BENENNUNG EINZELTEIL	WERKSTOFF	OBERFLÄCHE FARBE	NICHT TOLERIERTE MASSE * 0.3 mm * 1.5*	FORMAT A1
				gez. B. Buxbaum	22-DEC-94	gepr. A. Machill	06-JAN-95	ZEICHNUNGS-NR. 965643
						MASSTAB	2 : 1	BLATT
						1 VON 1		REV. A