



Chipsmall Limited consists of a professional team with an average of over 10 year of expertise in the distribution of electronic components. Based in Hongkong, we have already established firm and mutual-benefit business relationships with customers from,Europe,America and south Asia,supplying obsolete and hard-to-find components to meet their specific needs.

With the principle of “Quality Parts,Customers Priority,Honest Operation,and Considerate Service”,our business mainly focus on the distribution of electronic components. Line cards we deal with include Microchip,ALPS,ROHM,Xilinx,Pulse,ON,Everlight and Freescale. Main products comprise IC,Modules,Potentiometer,IC Socket,Relay,Connector.Our parts cover such applications as commercial,industrial, and automotives areas.

We are looking forward to setting up business relationship with you and hope to provide you with the best service and solution. Let us make a better world for our industry!



## Contact us

Tel: +86-755-8981 8866 Fax: +86-755-8427 6832

Email & Skype: info@chipsmall.com Web: www.chipsmall.com

Address: A1208, Overseas Decoration Building, #122 Zhenhua RD., Futian, Shenzhen, China



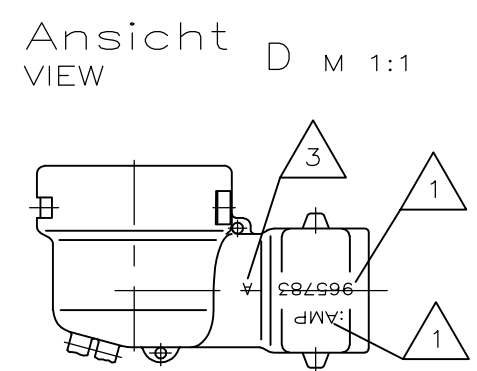
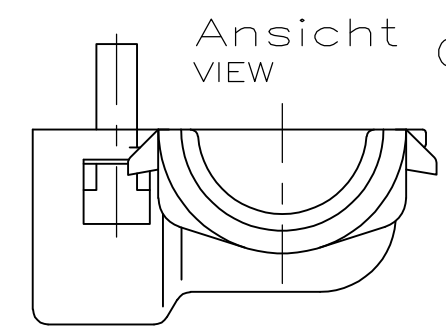
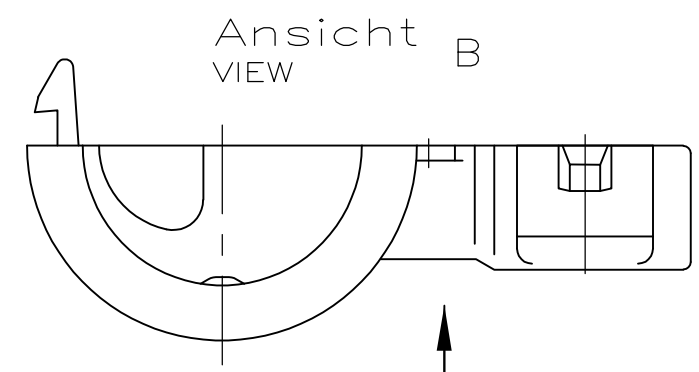
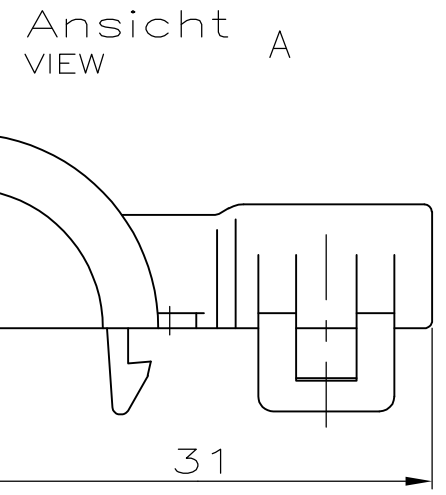
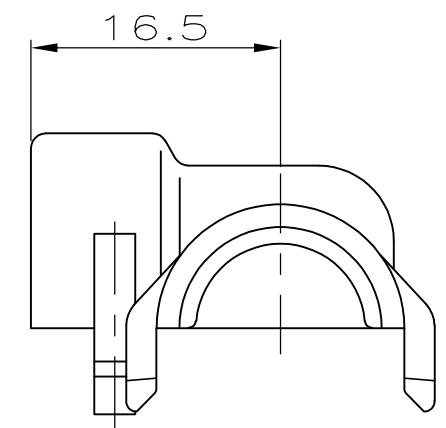
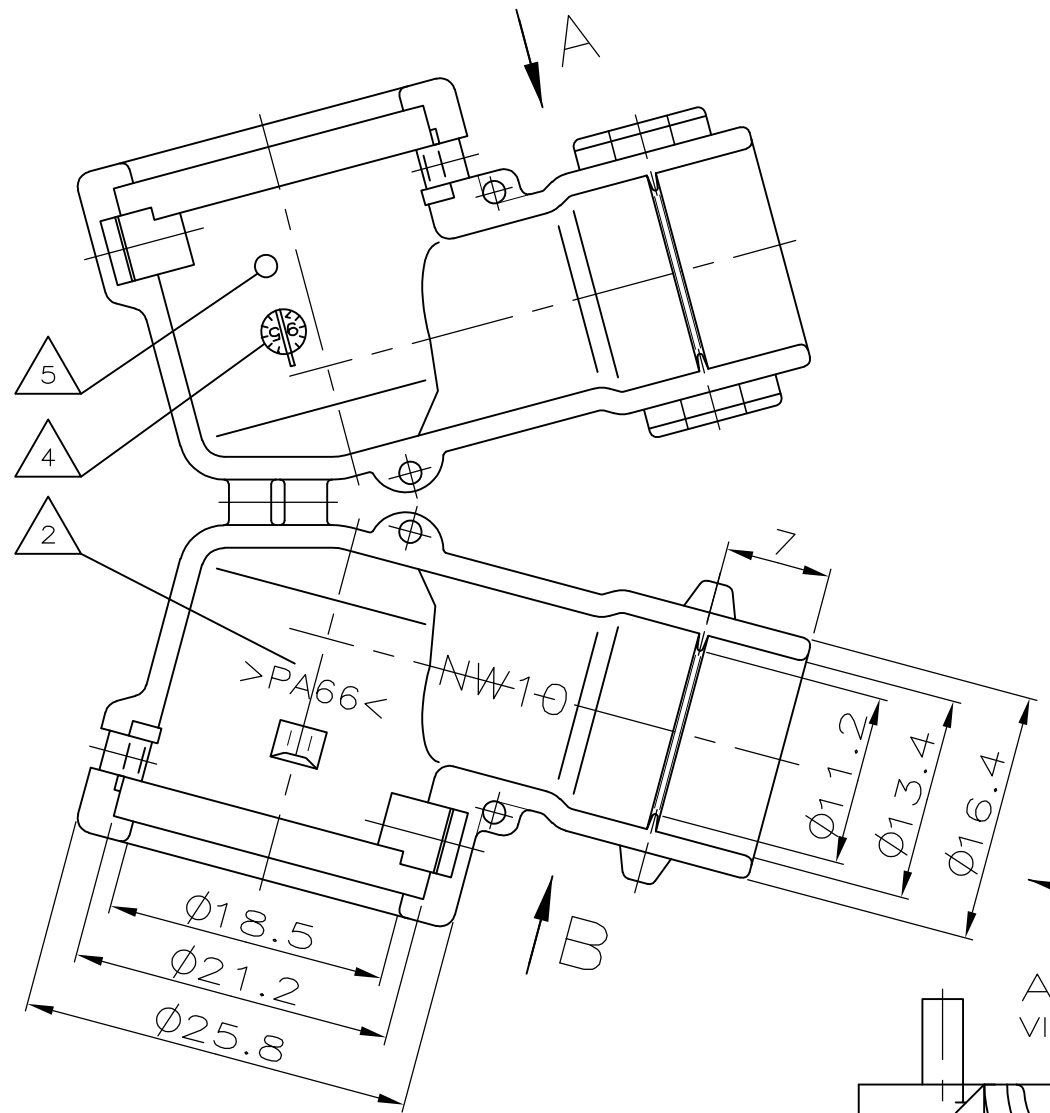
4

3

2

1

THIS DRAWING IS UNPUBLISHED. VERTRAULICHE UNVERÖFFENTLICHTE ZEICHNUNG		RELEASED FOR PUBLICATION FREI FUER VERÖFFENTLICHUNG		LOC A1		DIST -		REVISIONS ÄNDERUNGEN					
© COPYRIGHT - By -		ALL RIGHTS RESERVED. ALLE RECHTE VORBEHALTEN						DESCRIPTION BESCHREIBUNG		DATE	DWN	APVD	
WAR NR.		VERTRAULICH		NICHT VERMASSTE KANTEN SIND NICHT MAßSTÄBLICH		ÄNDERUNGEN DIE DEM TECH- NISCHEN FORTSCHRITT DIENEN, BEHALTEN WIR UNS VOR		A2		REVISED PER ECR-11-025934	29DEC11	RK	HMR
VERWENDET FÜR PASSEND ZU 967325,967326 967402,967447		UNVERÖFFENTLICHTE ZEICHNUNG. ALLE RECHTE VORBEHALTEN. VERVIELFÄLTIGUNG UND WEITERGABE NUR MIT GENEHMIGUNG DURCH AMP DEUTSCHLAND GMBH											



Bemerkungen  
NOTES

- 1 AMP-Logo und AMP-Nummer  
AMP LOGO AND AMP NUMBER
- 2 Werkstoffkennzeichnung  
MATERIAL MARKING
- 3 Werkzeugaenderungsindex  
REVISION OF THE MOULD
- 4 Produktionsdatum  
PRODUCTION DATE
- 5 Nestmarkierung  
CAVITY MARKING

965783-1	-	-	Kappe 90° NW10 CAP 90° NW10	PA 66	schwarz/BLACK
Bestell-Nr. ORDER-NR.	POS.	Stück QTY	Benennung Einzelteil DESCRIPTION SINGLE PART	Werkstoff MATERIAL	Oberfläche/SURFACE Farbe/COLOUR

ZEICHNUNG GÜLTIG AB .....

THIS DRAWING IS A CONTROLLED DOCUMENT. DIESE ZEICHNUNG IST EIN KONTROLLIERTES DOKUMENT.		DWN J.Granzow 16.05.95	<b>STE</b> TE Connectivity		
DIMENSIONS: MASSE/HEITEN: mm		CHK J.Hass 08.06.95			
TOLERANCES UNLESS OTHERWISE SPECIFIED: ALLGEMEINTOLERANZEN		APVD -	NAME		
0 PLC ± - 1 PLC ± 0.4mm 2 PLC ± - 3 PLC ± - 4 PLC ± - ANGLES /WINKEL ± 2°		PRODUCT SPEC PRODUKTSPEZ. -	Kappe 90DEG fuer Wellrohr NW10 CAP 90DEG FOR CORRUGATED TUBES NW10		
MATERIAL		APPLICATION SPEC VERARBEITUNGSSPEZ. -	SIZE	CAGE CODE	DRAWING NO ZEICHNUNGS-NR.
FINISH/OBERFLAECHE/FARBE		WEIGHT GEWICHT	A3	00779	G-965783
CUSTOMER DRAWING/KUNDENZEICHNUNG			SCALE MASSTAB	SHEET BLATT	REV
			2:1	1 von 1	A2