



Chipsmall Limited consists of a professional team with an average of over 10 year of expertise in the distribution of electronic components. Based in Hongkong, we have already established firm and mutual-benefit business relationships with customers from,Europe,America and south Asia,supplying obsolete and hard-to-find components to meet their specific needs.

With the principle of “Quality Parts,Customers Priority,Honest Operation,and Considerate Service”,our business mainly focus on the distribution of electronic components. Line cards we deal with include Microchip,ALPS,ROHM,Xilinx,Pulse,ON,Everlight and Freescale. Main products comprise IC,Modules,Potentiometer,IC Socket,Relay,Connector.Our parts cover such applications as commercial,industrial, and automotives areas.

We are looking forward to setting up business relationship with you and hope to provide you with the best service and solution. Let us make a better world for our industry!



## Contact us

Tel: +86-755-8981 8866 Fax: +86-755-8427 6832

Email & Skype: info@chipsmall.com Web: www.chipsmall.com

Address: A1208, Overseas Decoration Building, #122 Zhenhua RD., Futian, Shenzhen, China



4

3

2

1

NICHT VERMASSTE KANTEN SIND NICHT MAßSTÄBLICH

ÄNDERUNGEN DIE DEM TECHNISCHEN FORTSCHRITT DIENEN, BEHALTEN WIR UNS VOR

**VERTRAULICH**  
UNVERÖFFENTLICHTE ZEICHNUNG. ALLE RECHTE VORBEHALTEN. VERVIELFÄLTIGUNG UND WEITERGABE NUR MIT GENEHMIGUNG DURCH AMP DEUTSCHLAND GMBH

ZEICHNUNG GESCHÜTZT DURCH © COPYRIGHT 1995  
AMP DEUTSCHLAND GMBH  
ALLE RECHTE VORBEHALTEN

REV.	ÄNDERUNG	DATUM	NAME
-	-	-	-

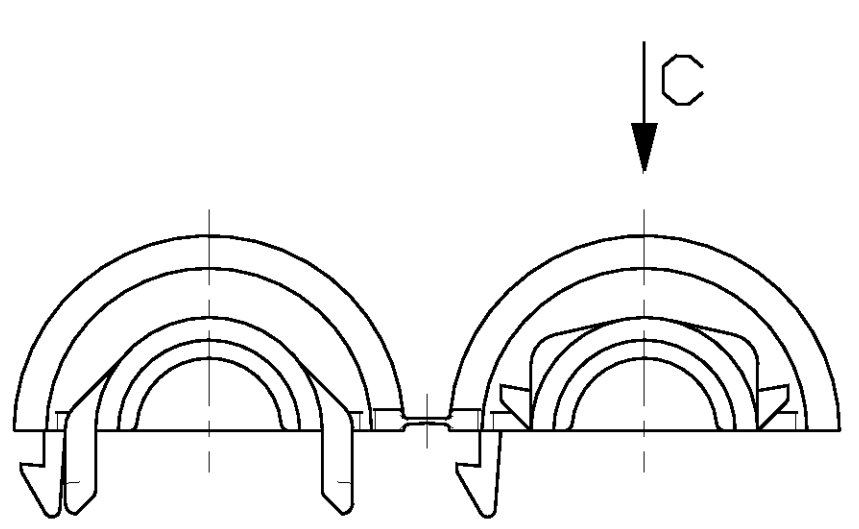
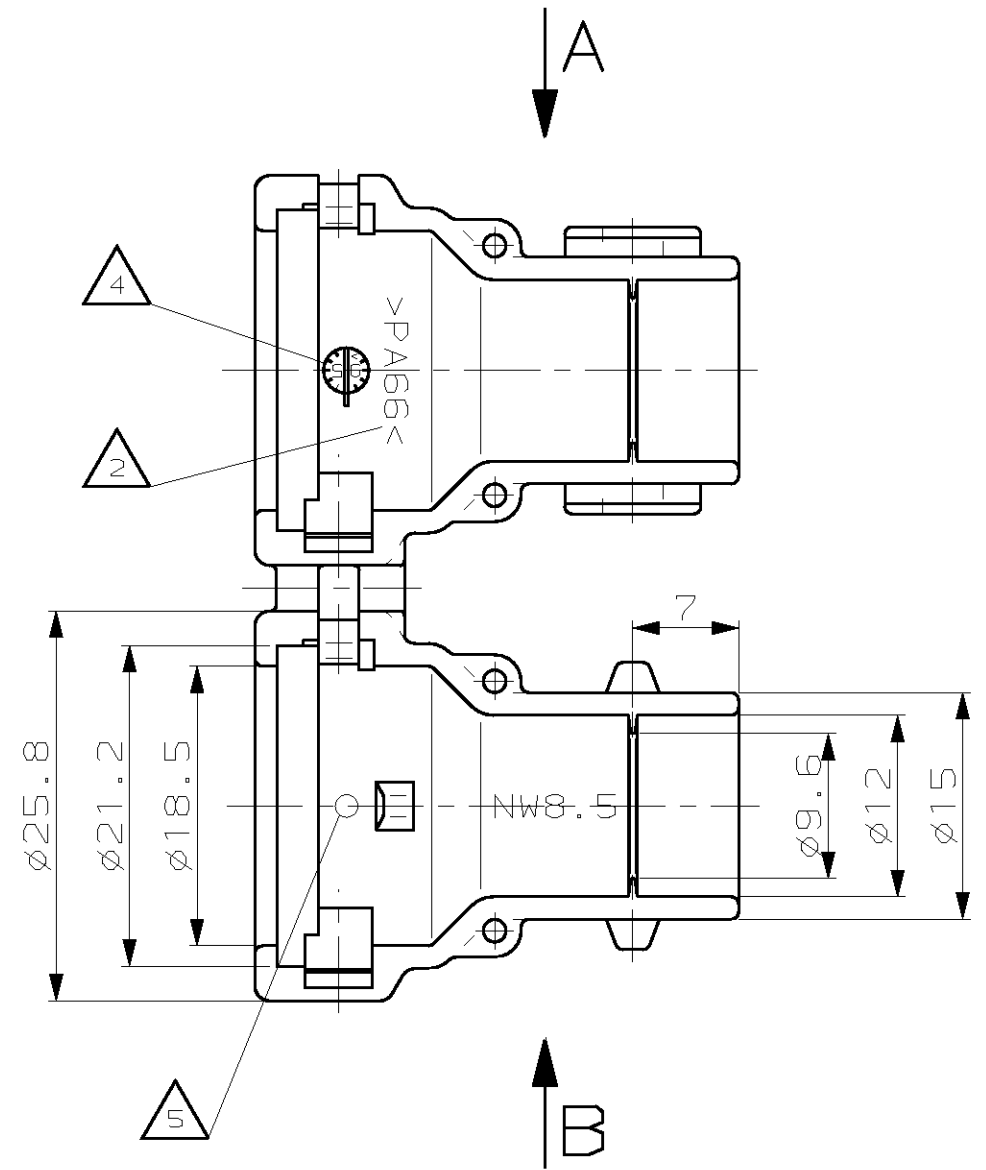
NUMMER 965785

VERWENDET FÜR -

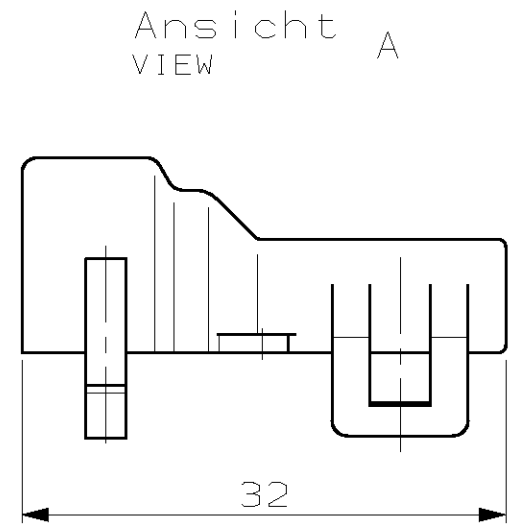
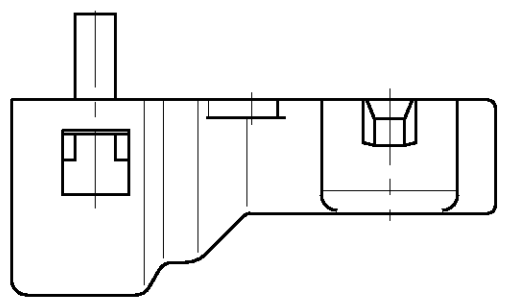
CAD-ORIGINAL  
ZEICHNUNG NICHT ÄNDERN

LOC  
AI  
DIST  
-

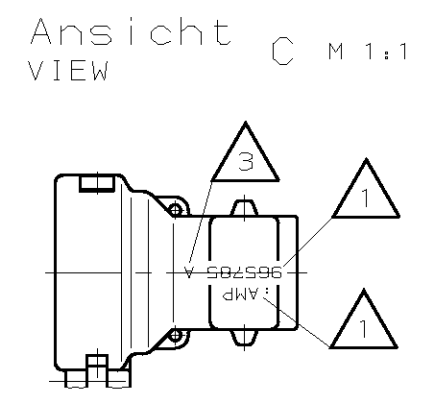
WAR NR. -  
PASSEND ZU 967325, 967326  
967402, 967447



Ansicht B  
VIEW



Ansicht A  
VIEW



Ansicht C M 1:1  
VIEW

- Bemerkungen  
NOTES
- 1 AMP-Logo und AMP-Nummer  
AMP LOGO AND AMP NUMBER
  - 2 Werkstoffkennzeichnung  
MATERIAL MARKING
  - 3 Werkzeugaenderungsindex  
REVISION OF THE MOULD
  - 4 Produktionsdatum  
PRODUCTION DATE
  - 5 Nestmarkierung  
CAVITY MARKING

965785-1	-	-	Kappe 180° NW8.5 CAP 180° NW8.5	PA 66	schwarz/BLACK
Bestell-Nr. ORDER-NR.	POS.	Stück QTY	Benennung Einzelteil DESCRIPTION SINGLE PART	Werkstoff MATERIAL	Oberfläche/SURFACE Farbe/COLOUR
			GEZ. 07.06.95	GEPR. 08.06.95	
			J.Granzow	J.Hass	

ZEICHNUNG GÜLTIG AB .....		
<b>AMP</b>		AMP DEUTSCHLAND GmbH D-63225 Langen
BENENNUNG Kappe 180° fuer Wellrohr NW8.5 CAP 180° FOR CORRUGATED TUBES NW8.5		
NICHT TOLERIERTE MASSE ± 0.4mm ± 2°	FORMAT A3	ZEICHNUNGS-NR. 965785
MASSTAB 2:1	BLATT 1 VON 1	REV. A