



Chipsmall Limited consists of a professional team with an average of over 10 year of expertise in the distribution of electronic components. Based in Hongkong, we have already established firm and mutual-benefit business relationships with customers from,Europe,America and south Asia,supplying obsolete and hard-to-find components to meet their specific needs.

With the principle of “Quality Parts,Customers Priority,Honest Operation,and Considerate Service”,our business mainly focus on the distribution of electronic components. Line cards we deal with include Microchip,ALPS,ROHM,Xilinx,Pulse,ON,Everlight and Freescale. Main products comprise IC,Modules,Potentiometer,IC Socket,Relay,Connector.Our parts cover such applications as commercial,industrial, and automotives areas.

We are looking forward to setting up business relationship with you and hope to provide you with the best service and solution. Let us make a better world for our industry!



Contact us

Tel: +86-755-8981 8866 Fax: +86-755-8427 6832

Email & Skype: info@chipsmall.com Web: www.chipsmall.com

Address: A1208, Overseas Decoration Building, #122 Zhenhua RD., Futian, Shenzhen, China



4

3

2

1

VERTRAULICH

UNVERÖFFENTLICHTE ZEICHNUNG. ALLE RECHTE VORBEHALTEN. VERVIELFÄLTIGUNG UND WEITERGABE NUR MIT GENEHMIGUNG DURCH AMP DEUTSCHLAND GMBH

NICHT VERMASSTE KANTEN SIND NICHT MAßSTÄBLICH

ÄNDERUNGEN DIE DEM TECHNISCHEN FORTSCHRITT DIENEN, BEHALTEN WIR UNS VOR

REVISIONS

P	LTR	DESCRIPTION	DATE	DWN	APVD
	B1	REVISED PER ECO-11-005150	25MAR11	RK	HMR

967056GEN

NUMMER

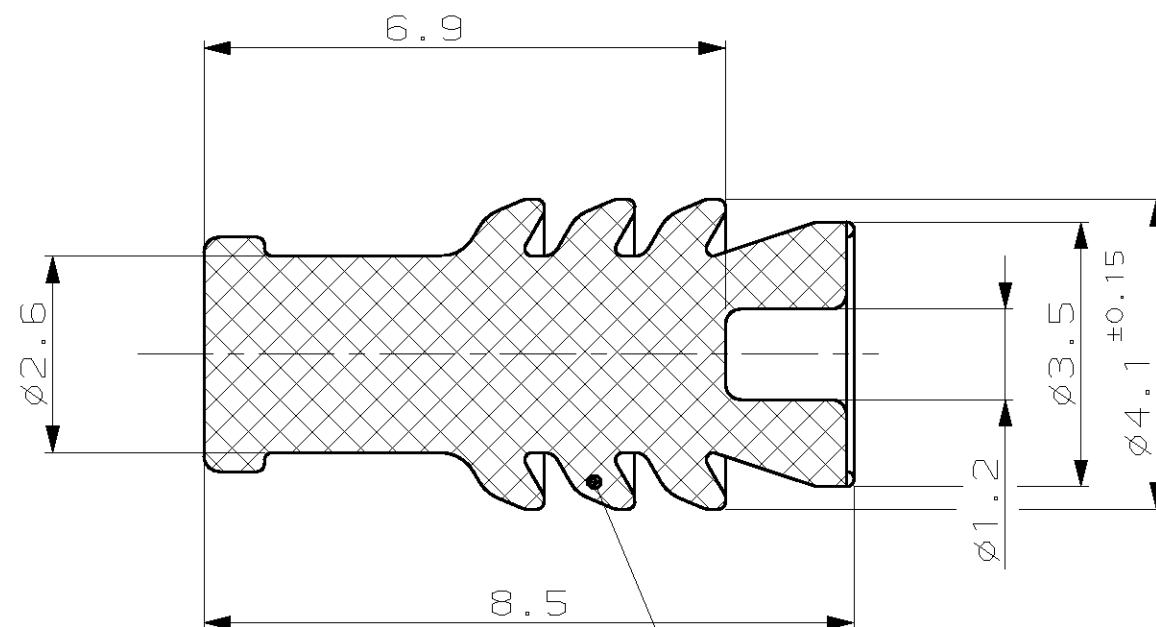
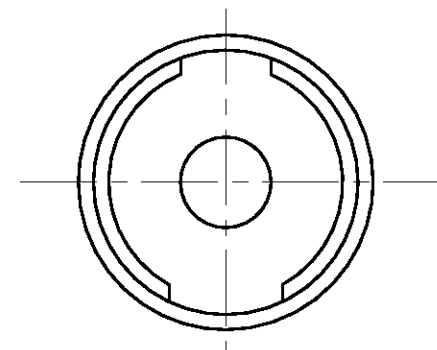
VERWENDET FÜR 116-18000-100/-101

PASSEND ZU -

CAD-ORIGINAL ZEICHNUNG NICHT ÄNDERN

LOC AI DIST

WAR NR. 1

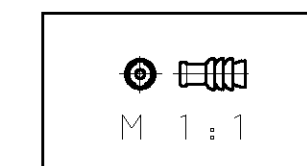


Material: Silikon MVQ-60

Bemerkungen NOTES

- 1 siehe Verarbeitungsspezifikation: 114-18025-0
SEE APPLICATIONSPECIFICATION:
- 2 siehe Produktspezifikation: 108-18403-0
SEE PRODUCTSPECIFICATION:

WAR NR.	BESTELL-NR. ORDER NO.	REV.	passend zu KAMMER-Ø SUITABLE TO CAVITY DIA	verwendet für USED ON	OBERFLÄCHE SURFACE FARBE/COLOUR	ART GRAMM KIND GEWICHT WEIGHT
1	967056-1	B	3.45	Abdichtung nicht belegter Kammern SEAL FOR UNLOADED CAVITIES	blau/BLUE	S 0.08



GEZ.	19-JAN-95
S. Garcia	
GEPR.	19-JAN-95
R. Jetter	

ZEICHNUNG GÜLTIG AB

STE TE Connectivity

BENENNUNG Micro Quadlok System, Blindstopfen für Kammer ø3.45 RUBBER PLUG FOR CAVITY DIA 3.45

NICHT TOLERIERTE MASSE ± M3 DIN 7715 ± -

FORMAT A2

ZEICHNUNGS-NR. 967056GEN

MASSTAB 10:1

BLATT 1 VON 1

REV. B1