



Chipsmall Limited consists of a professional team with an average of over 10 year of expertise in the distribution of electronic components. Based in Hongkong, we have already established firm and mutual-benefit business relationships with customers from,Europe,America and south Asia,supplying obsolete and hard-to-find components to meet their specific needs.

With the principle of "Quality Parts,Customers Priority,Honest Operation,and Considerate Service",our business mainly focus on the distribution of electronic components. Line cards we deal with include Microchip,ALPS,ROHM,Xilinx,Pulse,ON,Everlight and Freescale. Main products comprise IC,Modules,Potentiometer,IC Socket,Relay,Connector.Our parts cover such applications as commercial,industrial, and automotives areas.

We are looking forward to setting up business relationship with you and hope to provide you with the best service and solution. Let us make a better world for our industry!



Contact us

Tel: +86-755-8981 8866 Fax: +86-755-8427 6832

Email & Skype: info@chipsmall.com Web: www.chipsmall.com

Address: A1208, Overseas Decoration Building, #122 Zhenhua RD., Futian, Shenzhen, China



NICHT VERMASSTE KANTEN
SIND NICHT MAßSTÄBLICH

ÄNDERUNGEN DIE DEM TECH-
NISCHEN FORTSCHRITT DIENEN,
BEHALTEN WIR UNS VOR

VERTRAULICH
UNVERÖFFENTLICHTE ZEICHNUNG. ALLE RECHTE
VORBEHALTEN. VERVIELFÄLTIGUNG UND WEITERGABE
NUR MIT GENEHMIGUNG DURCH AMP DEUTSCHLAND GMBH

ZEICHNUNG GESCHÜTZT DURCH
© COPYRIGHT 19
AMP DEUTSCHLAND GMBH
ALLE RECHTE VORBEHALTEN

REV.	ÄNDERUNG	DATUM	NAME
A1	Zeichnung überarbeitet	13.09.95	Palme'

NUMMER 968013

VERWENDET FÜR

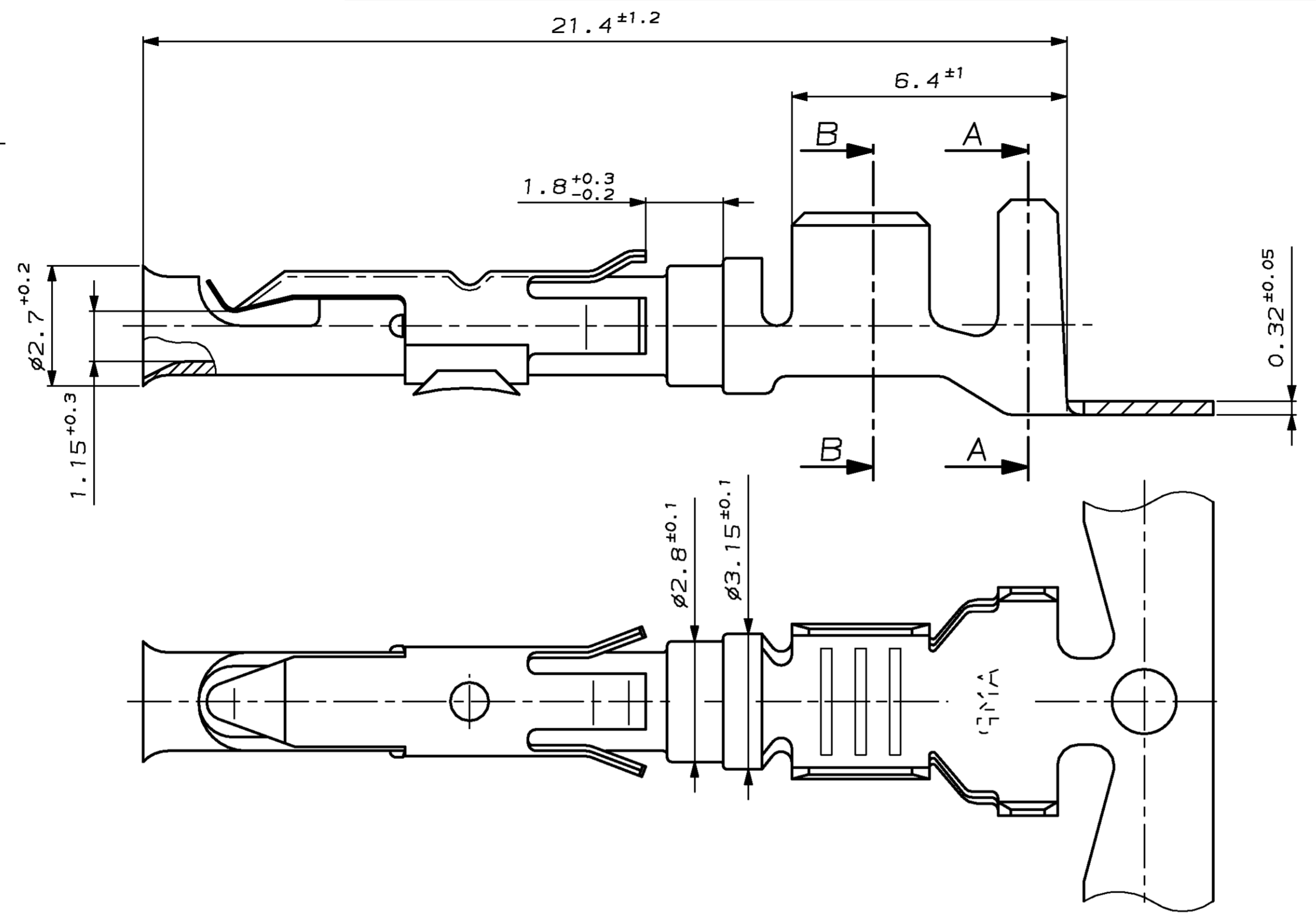
PASSEND ZU

CAD-ORIGINAL
ZEICHNUNG NICHT ÄNDERN

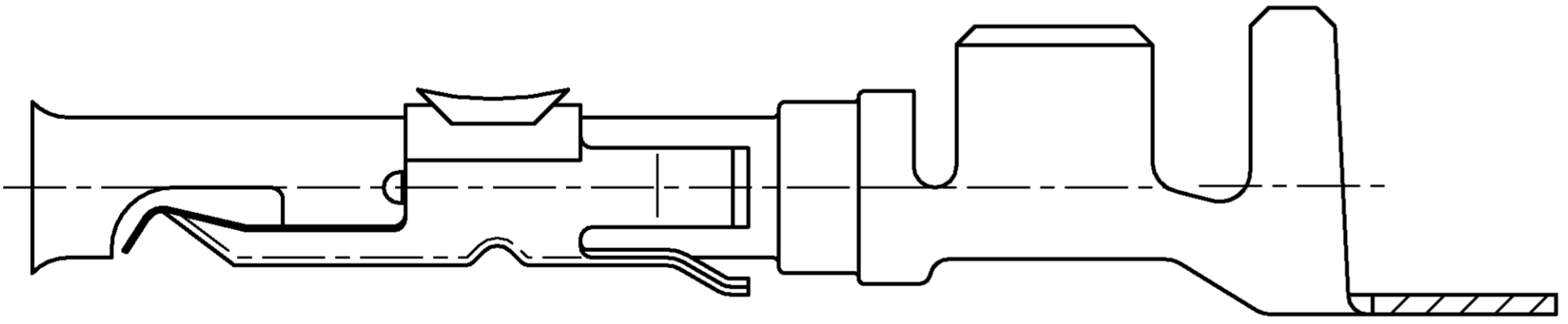
LOC
AI
DIST

WAR NR. 89-52223

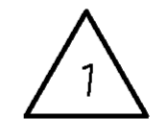
Version 1



Version 2



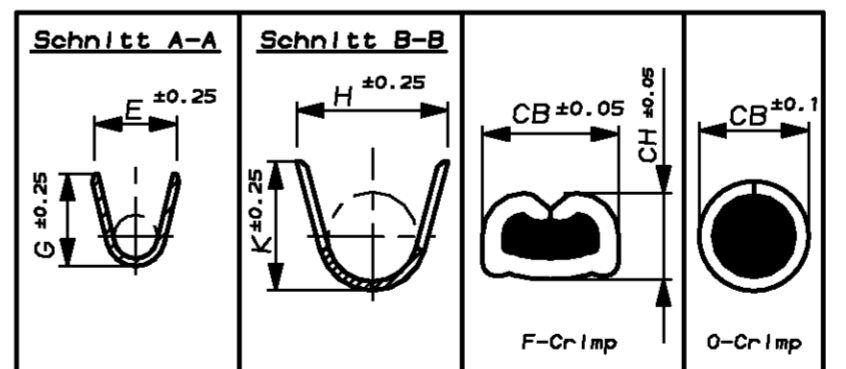
Bemerkungen



SILIKON, SHORE A 50 ± 5 mit
Silikonölanteil 1.5-2%



Vorformung des Crimpbereiches
siehe Kundenzeichnung 968014



Kunden-Bestell-Nr.	AMP-Bestell-Nr. Bandware	REV.	AMP-Bestell-Nr. Einzelausführung	REV.	DGB in mm ²	Werkstoff Oberfläche	Kunden-Bestell-Nr.	AMP-Bestell-Nr. Einzelausführung	REV.	Werkstoff Oberfläche	DGB in mm ²	Drahtcrimp	Isolationscrimp	Drahterimp Höhe CH	Drahterimp Breite CB	Iso. Crimp Breite CB	Anschlagwerkzeug
-	968013-1	A	968014-1	A	>1-2.5 FLR	CuSn vorverzinkt	-	963292-1	-	gelb	2.5 FLR	E=3.6	H=5.3	2.5mm ± 0.10	1.00	.165 0	Handzange
-	968013-1	A	968014-1	A	>1-2.5 FLR	CuSn vorverzinkt	-	963293-1	-	rot/braun	1.5 FLR	G=3.8	K=5.0	1.5mm ± 0.10	1.00	.165 0	

ZEICHNUNG GÜLTIG AB		
AMP		AMP DEUTSCHLAND GmbH D-63225 Langen
BENENNUNG K CI 2-Buchse mit Überfeder EINZEL-DICHTUNGS-SYSTEM		
NICHT TOLERIERTE MASSE * - * -	FORMAT A2	ZEICHNUNGS-NR. 968013
MASSTAB 10:1	BLATT 1 VON 1	REV. A1