



Chipsmall Limited consists of a professional team with an average of over 10 year of expertise in the distribution of electronic components. Based in Hongkong, we have already established firm and mutual-benefit business relationships with customers from,Europe,America and south Asia,supplying obsolete and hard-to-find components to meet their specific needs.

With the principle of “Quality Parts,Customers Priority,Honest Operation,and Considerate Service”,our business mainly focus on the distribution of electronic components. Line cards we deal with include Microchip,ALPS,ROHM,Xilinx,Pulse,ON,Everlight and Freescale. Main products comprise IC,Modules,Potentiometer,IC Socket,Relay,Connector.Our parts cover such applications as commercial,industrial, and automotives areas.

We are looking forward to setting up business relationship with you and hope to provide you with the best service and solution. Let us make a better world for our industry!



## Contact us

Tel: +86-755-8981 8866 Fax: +86-755-8427 6832

Email & Skype: info@chipsmall.com Web: www.chipsmall.com

Address: A1208, Overseas Decoration Building, #122 Zhenhua RD., Futian, Shenzhen, China



NICHT VERMASSTE KANTEN  
SIND NICHT MAßSTÄBLICH

ÄNDERUNGEN DIE DEM TECH-  
NISCHEN FORTSCHRITT DIENEN,  
BEHALTEN WIR UNS VOR

~~VERTRAULICH~~  
UNVERÖFFENTLICHTE ZEICHNUNG. ALLE RECHTE  
VORBEHALTEN. VERVIELFÄLTIGUNG UND WEITERGABE  
NUR MIT GENEHMIGUNG DURCH AMP DEUTSCHLAND GMBH

ZEICHNUNG GESCHÜTZT DURCH  
©COPYRIGHT 1996  
AMP DEUTSCHLAND GMBH  
ALLE RECHTE VORBEHALTEN

REV.	ÄNDERUNG	DATUM	NAME
A	Prop. wird P/N	02.02.96	Rudolph
-	-	-	-
-	-	-	-
-	-	-	-

NUMMER 969035

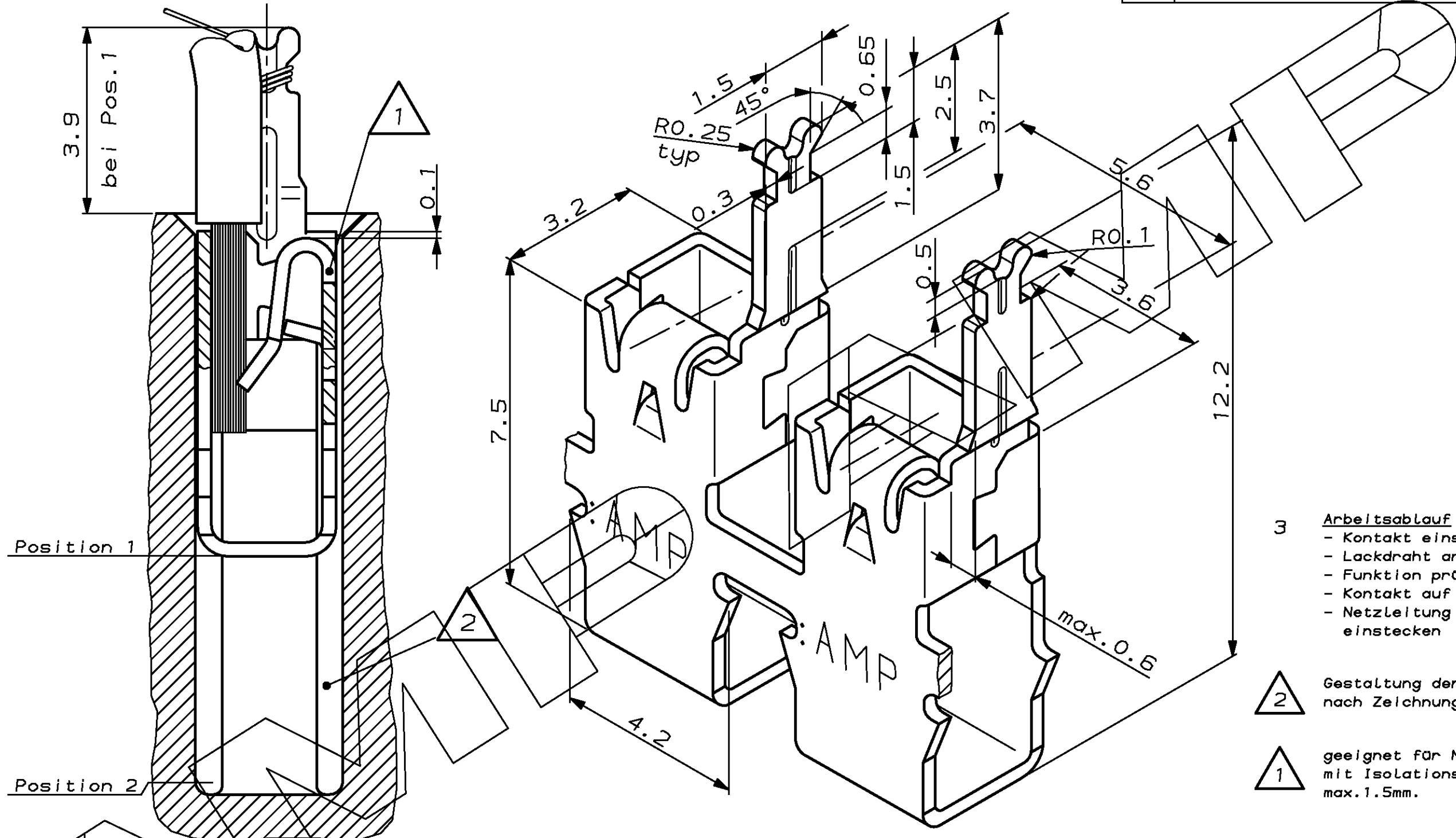
Verwendet für -

-964234

CAD-ORIGINAL  
ZEICHNUNG NICHT ÄNDERN

LOC  
AI  
0151

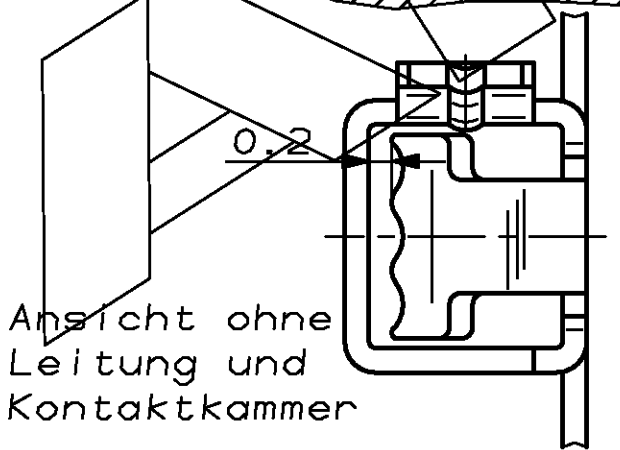
MAR NR. 95-52870-20  
PASSEND ZU -



- 3 **Arbeitsablauf**
- Kontakt einsetzen, Position 1
  - Lackdraht anwickeln und verlöten
  - Funktion prüfen
  - Kontakt auf Position 2 bringen
  - Netzleitung (Massivleiter  $\varnothing 0.8$ ) einstecken

2 Gestaltung der Kontakt-Kammer nach Zeichnung 90-52853-70.

1 geeignet für Massivleiter  $\varnothing 0.8\text{mm}$  mit Isolationsdurchmesser max. 1.5mm.



BESTELL-NR.	POS.	STÜCK	BENENNUNG EINZELTEIL	WERKSTOFF	OBERFLÄCHE FARBE
969035-1	-	-	Poke in Kontakt ...	CuNiSi	vorverzinkt
			GEZ. Rudolph	30.11.95	GEPR. Plößer

ZEICHNUNG GÜLTIG AB .....		
<b>AMP</b>   AMP DEUTSCHLAND G.m.b.H. Langen b.Ffm., West Germany		
BENENNUNG		<b>K</b>
Poke in Kontakt mit Lötpfosten		
NICHT TOLERIERTE MASSE $\pm 0.2\text{mm}$ $\pm 1^\circ$	FORMAT A3	ZEICHNUNGS-NR. 969035
MASSTAB 10:1	BLATT 1 VON 1	REV. A