



Chipsmall Limited consists of a professional team with an average of over 10 year of expertise in the distribution of electronic components. Based in Hongkong, we have already established firm and mutual-benefit business relationships with customers from,Europe,America and south Asia,supplying obsolete and hard-to-find components to meet their specific needs.

With the principle of “Quality Parts,Customers Priority,Honest Operation,and Considerate Service”,our business mainly focus on the distribution of electronic components. Line cards we deal with include Microchip,ALPS,ROHM,Xilinx,Pulse,ON,Everlight and Freescale. Main products comprise IC,Modules,Potentiometer,IC Socket,Relay,Connector.Our parts cover such applications as commercial,industrial, and automotives areas.

We are looking forward to setting up business relationship with you and hope to provide you with the best service and solution. Let us make a better world for our industry!



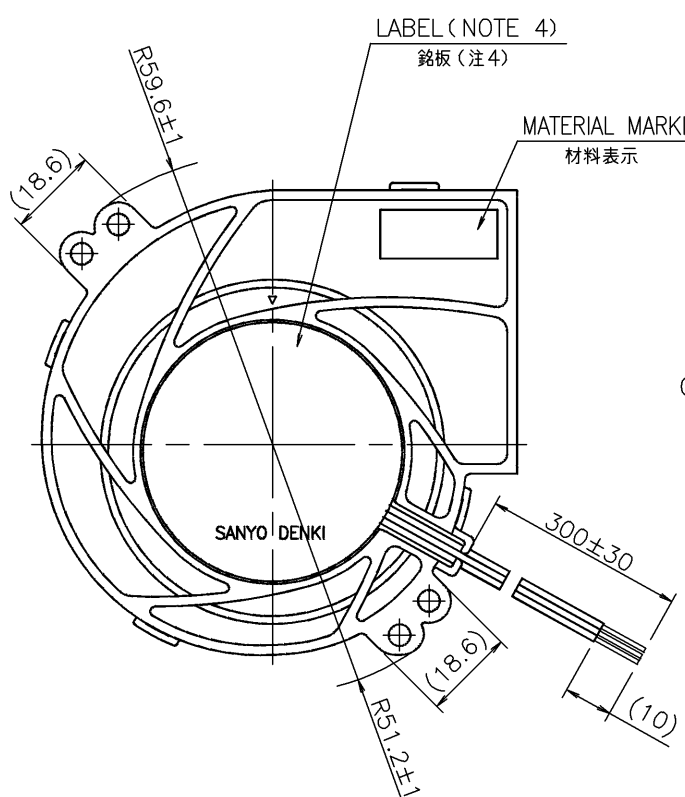
Contact us

Tel: +86-755-8981 8866 Fax: +86-755-8427 6832

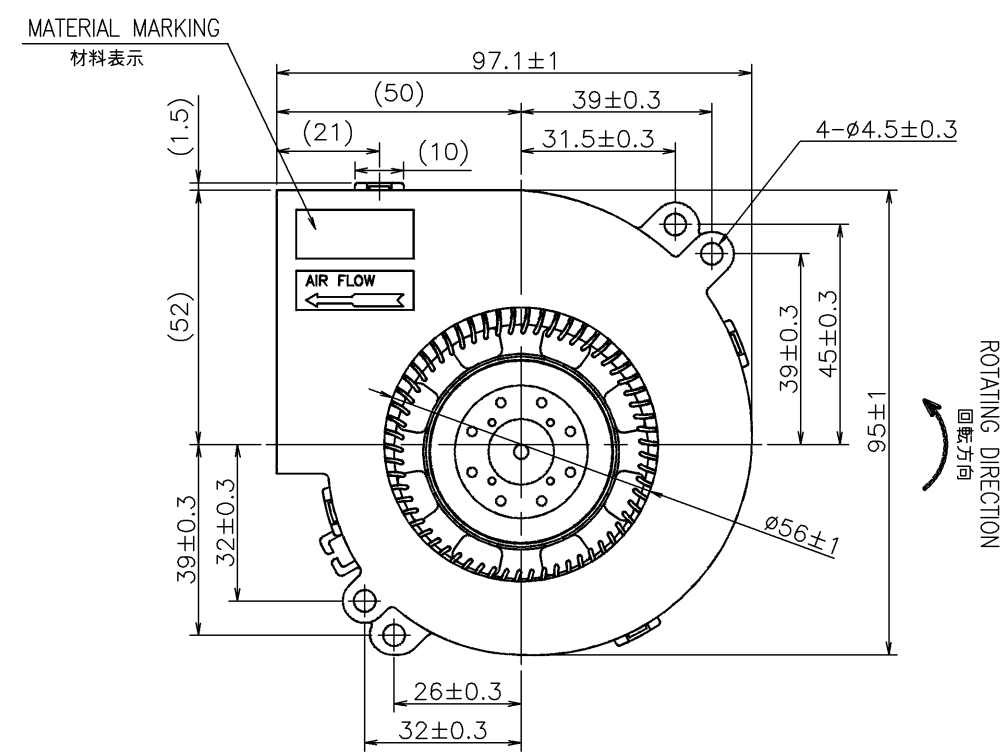
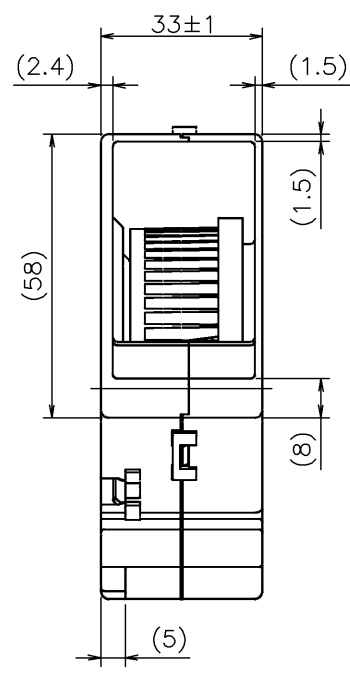
Email & Skype: info@chipsmall.com Web: www.chipsmall.com

Address: A1208, Overseas Decoration Building, #122 Zhenhua RD., Futian, Shenzhen, China





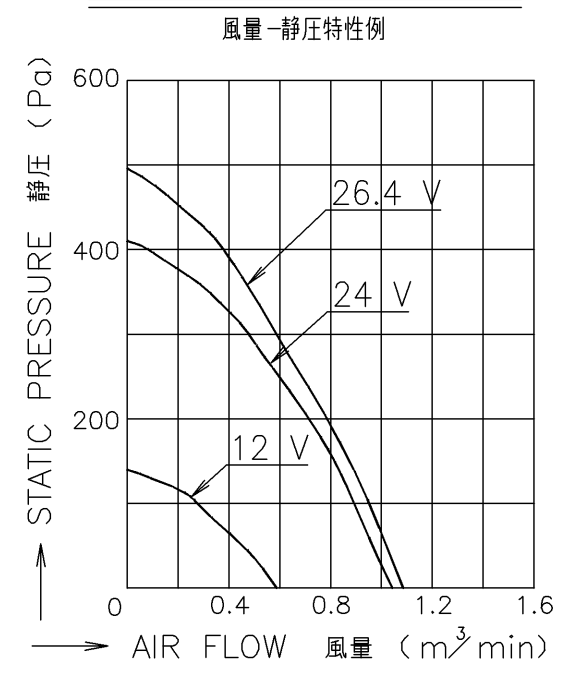
LEAD WIRE
リード線
UL1430 AWG24
⊕ RED 赤
⊖ BLACK 黒
SENSOR YELLOW 黄
センサー



NOTE:
注

1. MEASURED AT 1 m DISTANCE FROM THE AIR INLET.
ファン吸込側より1 mにて測定する。
2. MEASURED BETWEEN THE LEAD WIRES AND THE FRAME.
リード線導体部とフレームとの間。
3. MOTOR IS PROTECTED FROM DAMAGE OF LOCKED ROTOR CONDITION AT THE OPERATING VOLTAGE.
ファン拘束時焼損の恐れはない。
4. PRINT PRODUCT NAME, MODEL No., MANUFACTURER, AND MANUFACTURED DATE ETC.
品名、型名、製造会社名 及び 製造年月日等を表示する。
5. FOR SENSOR SPEC., SEE 9D0001H208.
センサー仕様は、9D0001H208による。

PERFORMANCE CURVES



RATED VOLTAGE 定格電圧	24 V DC
OPERATING VOLTAGE 使用電圧範囲	12 V DC ~ 26.4 V DC
RATED CURRENT 定格電流	0.45 A AT 24 V DC (DC24 Vにて)
RATED SPEED 定格回転速度	4500 min ⁻¹ AT 24 V DC (NOMINAL) (DC24 Vにて) (中心値)
INSULATION RESISTANCE 絶縁抵抗	10 MΩ MIN. AT 500 V DC (NOTE 2) DC500 Vメガーにて10 MΩ以上 (注2)
DIELECTRIC STRENGTH 絶縁耐圧	1 MINUTE AT 500 V AC, 50/60 Hz (NOTE 2) AC50/60 Hz, 500 Vにて1分間耐えること(注2)
OPERATING TEMPERATURE 使用温度範囲	-20 °C ~ +70 °C
SOUND PRESSURE LEVEL 音圧レベル	56 dB(A) (NOMINAL) (NOTE 1) (中心値) (注1)
MASS 質量	APPROX. 190 g 約
MATERIAL 材質	FRAME, IMPELLER: PLASTICS フレーム, 羽根: 樹脂成形品
BEARING SYSTEM 軸受	2 BALL BEARINGS ボールベアリング

承認 APPROVED BY M.WATANABE 15-08-18		24 V F SPEED LOCK SENSOR Fスピード ロックセンサー	
単位 UNIT mm		名称 TITLE San Ace B97 サンエース B97	
A 新規作成 G.RICO 15-08-12		尺度 SCALE 15-08-12	
記号 REV. 記事 DESCRIPTION 日付 DATE		承認 SIGNED BY G.RICO 15-08-12	
山洋電気株式会社 SANYO DENKI CO., LTD.		図番 DWG NO. 9BMB24F2D01A	
A3G-F1		D12K,E0 00932560	

SENSOR SPECIFICATION FOR BRUSHLESS DC FAN

ブラシレスDCファン センサー仕様

1. OUTPUT CIRCUIT - OPEN COLLECTOR
出力回路 - オープンコレクタ

2. SPECIFICATION
仕様

$V_{CE} = +26.4 \text{ V DC MAX.}$

$I_C = 5 \text{ mA MAX. (} V_{OL} = V_{CE(SAT)} = 0.6 \text{ V MAX.)}$

PULL UP VOLTAGE: +26.4 V DC MAX.

プルアップ電源

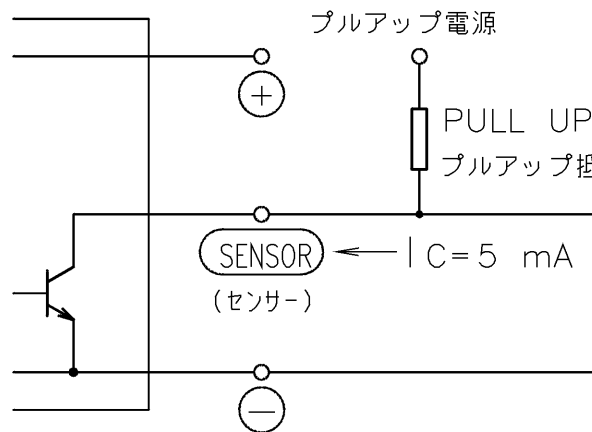
PULL UP RESISTOR

プルアップ抵抗

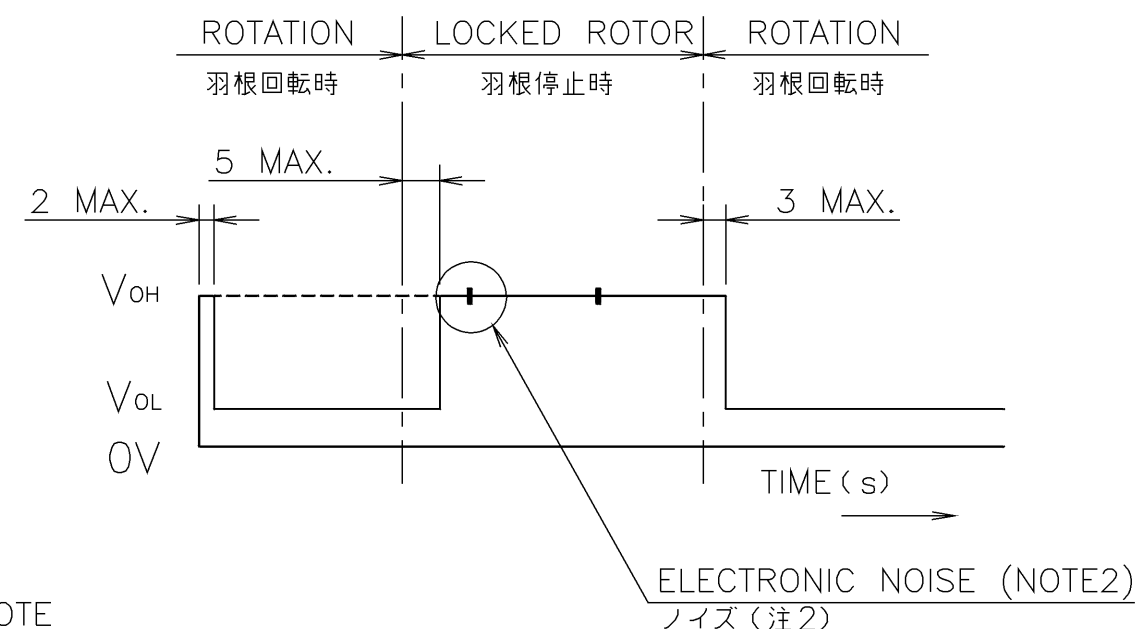
SENSOR OUTPUT
センサー出力

SENSOR (センサー)
 $I_C = 5 \text{ mA MAX.}$

DC FAN
DCファン内部



3. WAVEFORM OF SENSOR OUTPUT
センサー出力波形



NOTE
注

1. OUTPUT COMES QUITE V_{OL} LEVEL WITHIN 2 s.
AFTER OPERATING POWER SUPPLIED TO FAN.
出力が完全に V_{OL} になる時間は電源投入後、2s 以下。

2. THE ELECTRONIC NOISE DUE TO AUTO-RESTART BEHAVIOR
OF THE MOTOR MAY INFLUENCE V_{OH} .
モータの再起動動作にともない、 V_{OH} にノイズがのることがあります。

			承認 APPROVED BY K.MIYAHARA 11-06-20		LOCK SENSOR ロックセンサー	
			審査 CHECKED BY H.KURIBAYASHI 11-06-20		名称 TITLE	
			設計 DESIGNED BY MURAYAMA 11-06-20		SENSOR SPECIFICATION BLDCファン センサー仕様	
記号 REV. 記事 DESCRIPTION 日付 DATE			単位 UNIT mm		図番 DWG NO.	
A 新規作成 村山 11-06-20			尺度 SCALE		9D0001H208	
山洋電気株式会社 SANYO DENKI CO., LTD.			A3G-F1		00814397	
					REV. A	