



Chipsmall Limited consists of a professional team with an average of over 10 year of expertise in the distribution of electronic components. Based in Hongkong, we have already established firm and mutual-benefit business relationships with customers from,Europe,America and south Asia,supplying obsolete and hard-to-find components to meet their specific needs.

With the principle of “Quality Parts,Customers Priority,Honest Operation,and Considerate Service”,our business mainly focus on the distribution of electronic components. Line cards we deal with include Microchip,ALPS,ROHM,Xilinx,Pulse,ON,Everlight and Freescale. Main products comprise IC,Modules,Potentiometer,IC Socket,Relay,Connector.Our parts cover such applications as commercial,industrial, and automotives areas.

We are looking forward to setting up business relationship with you and hope to provide you with the best service and solution. Let us make a better world for our industry!



## Contact us

Tel: +86-755-8981 8866 Fax: +86-755-8427 6832

Email & Skype: info@chipsmall.com Web: www.chipsmall.com

Address: A1208, Overseas Decoration Building, #122 Zhenhua RD., Futian, Shenzhen, China



- D-Sub cover / Centronics
- Multiflex - DIN 41651
- Modular
- USB IEEE 1394
- Switches
- Powerinlets Poweroutlets
- DIN 41612 DIN 41617 Hard Metric
- MiniDIN
- Pin header Female header Sockets / Jumper
- Terminal Blocks
- Memory Card connectors
- FFC / FPC
- Micro - Miniature

D-Subminiatur Steckverbinder der ASSMANN WSW components entsprechen in Ihren Abmessungen der DIN 41652.

Seit vielen Jahrzehnten ist dieses Steckverbindersystem als I/O Verbindungselement, sowie als Systemlösung innerhalb elektronischer Anwendungen nicht mehr weg zu denken. In nahezu allen Anwendermärkten, angefangen von der Industrie über die Telekommunikation bis hin zu Computeranwendungen und auch in der Zulieferindustrie der Automobiltechnik werden diese Produkte eingesetzt.

Das Design der D-Subminiatur Steckverbinder hat sich als besonders sinnvoll für viele Anwendungen herauskristallisiert, die Verdreh- und Kontaktschutz fordern, welches mit dem typischen Metallkragen erfüllt wird. Die Steckverbinder sind verfügbar für nahezu alle gängigen Verarbeitungsvarianten, angefangen von der Handlötung, Maschinenlötung und SMT bis hin zum Crimpen, sowie der Schneidklemmverarbeitung. Viele Varianten sind heute bereits auch in der Einpresstechnik zu erhalten. Der Isolierkörper ist selbstverlöschend gemäß UL94V-0.

Stift- und Buchsenleisten in fünf Gehäusegrößen mit den Standardpolzahlen 09, 15, 25, 37 und 50 polig befinden sich im Angebot. Dazu kommt die High-Density-Serie in den Polzahlen 15, 26, 44, und 62 polig.

Die Kontakte weisen, über der grundsätzlich vorhandenen Nickelsperrschicht, verschiedenste Oberflächenvergütungen von bleifreiem Zinn bis Gold auf. Haben Sie spezielle Anforderungen an die Dichtigkeit der Systemverbindung, so finden Sie hier auch den IP67 geschützten D-Sub Steckverbinder.

ASSMANN WSW components D-Subminiatur connectors are dimensionally produced according to DIN 41652.

For many decades this connector system is and has been used as I/O connection and as system solution within electronic devices. Nearly within every known electronic market, whether it is the industrial market, the telecommunication market or the PC market, even in the test equipment market for car manufacturers, are these products used.

The design of this D-Sub connector system has been chosen as very comfortable for many different applications, which do require polarisation and protection of the contacts. This protection can be reached by the design of the metal shell. These connectors are available for more or less every well-established way of assembly, hand solder, solder wave, SMT, Crimp and IDC. Several variants are offered with Press-Fit technology. The insulator is made out of self-extinguishing material according to UL94V-0.

Male- and female connectors are offered based on five shell sizes with 09, 15, 25, 37 and 50 ways. In addition to these pin counts ASSMANN WSW components offers 15, 26, 44 and 62 ways as High-density-series.

For the contacts different platings can be chosen, always on the base of nickel plating. Whether it shall be gold or leadfree tin plating.

In case of special requirements on tightness of the connection, you will find a range of IP67 protected D-Subminiatur connectors as well.



**Produktbeschreibung**

Seite

D-Sub, Lötkelch	8
D-Sub, gerade, für PCB Montage	9
D-Sub, gerade, Ultra-Flache-Bauform	10
D-Sub, abgewinkelt, offen	11
D-Sub, abgewinkelt, USA-Standard	12
D-Sub, abgewinkelt, Euro-Standard	13
D-Sub, abgewinkelt, Doppelstock-Bauform	14
D-Sub, abgewinkelt, SMD	15
D-Sub, IDC, Kunststoff-Ausführung	16
D-Sub, IDC, mit Durchgangsloch	17
D-Sub, IDC, mit UNC4-40 Gewinde	18
D-Sub, Gehäuse für Crimp-Kontakte	19
Crimp-Kontakte, Stecker / Buchse	20
D-Sub, High-Density, mit Lötkelch	21
D-Sub, gerade, High-Density, für PCB Montage	22
D-Sub, abgewinkelt, High-Density, für PCB Montage	23
D-Sub, gerade, für PCB Montage, mit Ferritplatte	24
D-Sub, abgewinkelt, mit Ferritplatte	25
D-Sub, mit Lötkelch, IP67	26
D-Sub, gerade, IP67, für PCB Montage	27
D-Sub, abgewinkelt, IP67, für PCB Montage	28
DVI, abgewinkelt, für PCB Montage	29
DVI, Stecker, Konfektionsversion	30
D-Sub, Winkel, mit oder ohne Zentrierung	31
D-Sub, Verriegelungsbolzen, UNC 4-40	32
Kabelkonfektionen	33
D-Sub Kabelkonfektions Checkliste	36
Notizen	35

**Product description**

page

D-Sub, solder-cup	8
D-Sub, straight, for PCB mounting	9
D-Sub, straight, ultra-flat-style	10
D-Sub, right-angled, open	11
D-Sub, right-angled, USA-standard	12
D-Sub, right-angled, euro-standard	13
D-Sub, right-angled, dual-port-style	14
D-Sub, right-angle, SMT	15
D-Sub, IDC, full-plastic-style	16
D-Sub, IDC, with clear hole	17
D-Sub, IDC, with UNC4-40 thread	18
D-Sub, housing for crimp contacts	19
Crim contacts, male / female	20
D-Sub, high-density, solder cup	21
D-Sub, straight, high-density, for PCB mounting	22
D-Sub, right-angled, high-Density, for PCB mounting	23
D-Sub, straight, for PCB mounting, with ferrite plate	24
D-Sub, right-angled, with ferrite plate	25
D-Sub, with solder cup, IP67	26
D-Sub, straight, IP67, for PCB mounting	27
D-Sub, right-angled, IP67, for PCB mounting	28
DVI, right-angled, for PCB mounting	29
DVI, male, assembly style	30
D-Sub, brackets, with or without centers	31
D-Sub, locking bolts, UNC 4-40	32
Cable Assemblies	33
D-Sub cable assembly check list	34
Notes	35



D-Sub /  
D-Sub Hauben /  
Centronics

Multiflex -  
DIN 41651

Modular

USB  
IEEE 1394

Schalter

Einbaustecker  
Einbaubuchsen

DIN 41612  
DIN 41617  
Hard Metric

MiniDIN

Sifflisten  
Buchsenleisten  
Sockel / Jumper

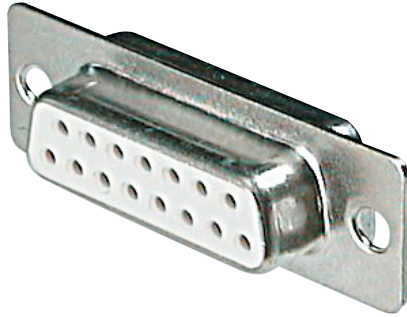
Klemmleisten

Speicherkarten  
Steckverbinder

FFC / FPC

Micro-  
Miniature

- D-Sub cover / Centronics
- Multiflex - DIN 41651
- Modular
- USB IEEE 1394
- Switches
- Powerinlets Poweroutlets
- DIN 41612 DIN 41617 Hard Metric
- MiniDIN
- Pin header Female header Sockets / Jumper
- Terminal Blocks
- Memory Card connectors
- FFC / FPC
- Micro - Miniature



Dimensions			
No. of contacts	A	B	C
9	30.81	24.99	19.20
15	39.14	33.32	27.70
25	53.04	47.04	41.10
37	69.32	63.50	57.30

**Isolierkörpermaterial**  
PBT, UL94V-0

**Kontaktmaterial**  
Messing

**Kontaktoberfläche**  
Ni, Au / Sn

**Kontaktwiderstand**  
20mΩ max

**Isolationswiderstand**  
1000MΩ min

**Strombelastbarkeit**  
3A

**Betriebstemperatur**  
-40°C - +105°C

**Betriebsspannung**  
250V AC

**Prüfspannung**  
1000V AC

**Verpackung**  
Blisterverpackung

**Insulator material**  
PBT, UL94V-0

**Contact material**  
Brass

**Plating**  
Ni, Au / Sn

**Contact resistance**  
20mΩ max

**Insulation resistance**  
1000MΩ min

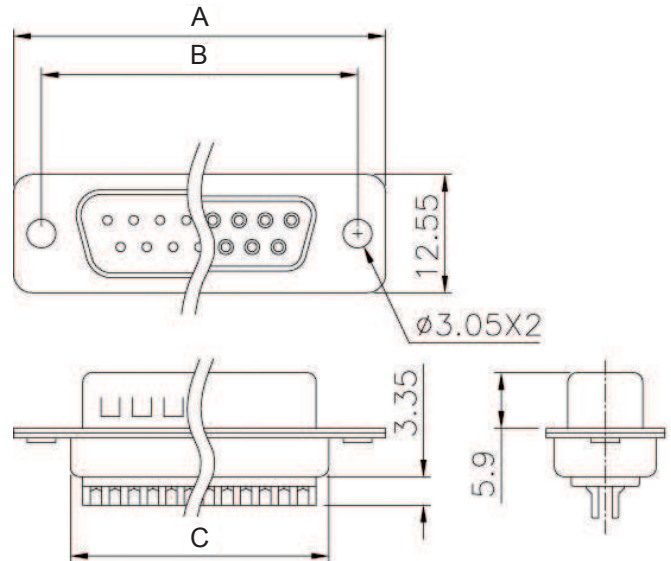
**Current rating**  
3A

**Operating temperature**  
-40°C - +105°C

**Operating voltage**  
250V AC

**Test voltage**  
1000V AC

**Packing**  
Tray packing



Bestellcode / Ordercode

**Kontaktart**

F - Buchse  
S - Stecker

**Contact style**

F - Female  
S - Male

**Polzahl**

09 / 15 / 25 / 37

**No. of contacts**

09 / 15 / 25 / 37

**Ausführung**

LL/Z - Selectiv Gold\*

**Version**

LL/Z - Selective gold\*

**A - D x xx x**

Bitte „x“ durch die geeignete Option ersetzen  
 Please replace „x“ with appropriate option

\* Anforderungsstufe III  
 \* Quality class III

**Isolierkörpermaterial**

PBT, UL94V-0

**Kontaktmaterial**

Messing

**Kontaktfläche**

Ni, Au / Sn

**Kontaktwiderstand**

20mΩ max

**Isolationswiderstand**

1000MΩ min

**Strombelastbarkeit**

3A

**Betriebstemperatur**

-40°C - +105°C

**Betriebsspannung**

250V AC

**Prüfspannung**

1000V AC

**Verpackung**

Blisterverpackung

**Insulator material**

PBT, UL94V-0

**Contact material**

Brass

**Plating**

Ni, Au / Sn

**Contact resistance**

20mΩ max

**Insulation resistance**

1000MΩ min

**Current rating**

3A

**Operating temperature**

-40°C - +105°C

**Operating voltage**

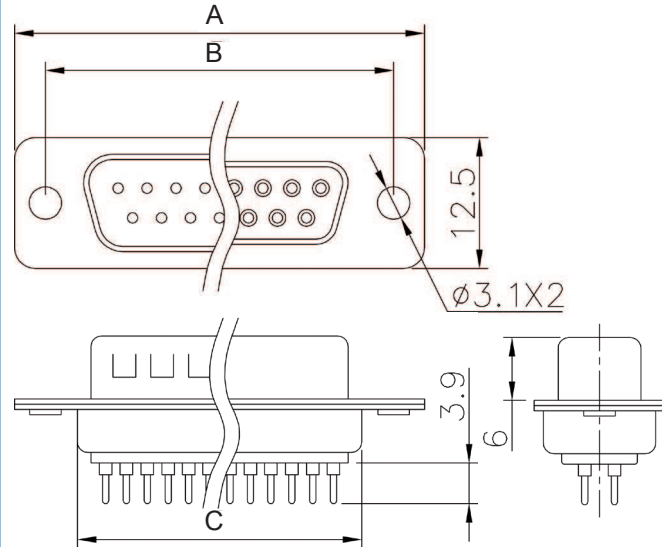
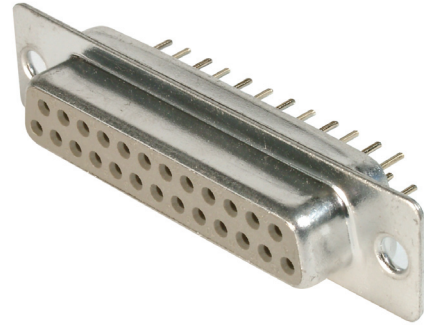
250V AC

**Test voltage**

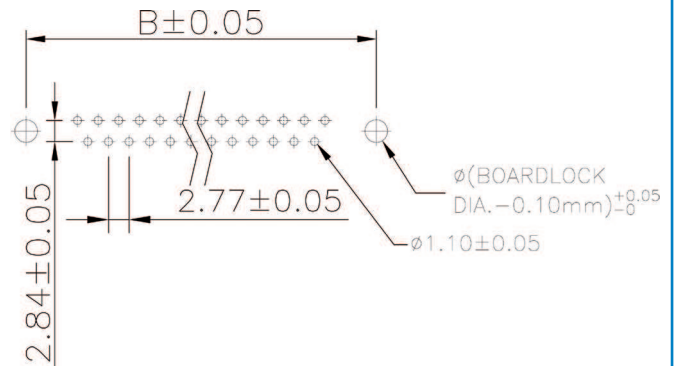
1000V AC

**Packing**

Tray packing



Dimensions			
No. of contacts	A	B	C
09	30.8	25.0	19.2
15	39.2	33.3	27.7
25	53.1	47.1	41.1
37	69.4	63.5	57.3



**Bestellcode / Ordercode**

**Kontaktart**

F - Buchse  
 S - Stecker

**Contact style**

F - Female  
 S - Male

**Polzahl**

09 / 15 / 25 / 37

**No. of contacts**

09 / 15 / 25 / 37

Standard: Anforderungsstufe III

Standard: Quality class III

**A - D x xx PP/Z**

Bitte „x“ durch die geeignete Option ersetzen  
 Please replace „x“ with appropriate option

D-Sub /  
 D-Sub Headers /  
 Centronics

Multiflex -  
 DIN 41651

Modular

USB  
 IEEE 1394

Schalter

Einbaustecker  
 Einbaubuchsen

DIN 41612  
 DIN 41617  
 Hard Metric

MiniDIN

Sirfleisten  
 Buchsenleisten  
 Sockel / Jumper

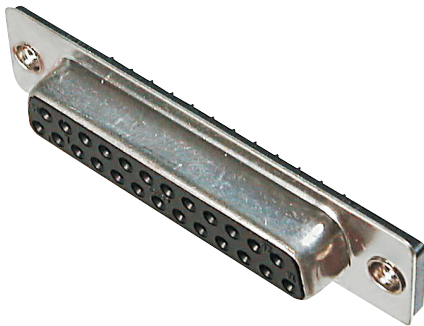
Klemmleisten

Speicherkarten  
 Steckverbinder

FFC / FPC

Micro-  
 Miniature

- D-Sub cover / Centronics
- Multiflex - DIN 41651
- Modular
- USB IEEE 1394
- Switches
- Powerinlets Poweroutlets
- DIN 41612 DIN 41617 Hard Metric
- MiniDIN
- Pin header Female header Sockets / Jumper
- Terminal Blocks
- Memory Card connectors
- FFC / FPC
- Micro - Miniature



**Isolierkörpermaterial**  
PBT, UL94V-0

**Kontaktmaterial**  
Messing

**Kontaktfläche**  
Ni, Au

**Kontaktwiderstand**  
15mΩ max

**Isolationswiderstand**  
3000MΩ min

**Strombelastbarkeit**  
3A

**Betriebstemperatur**  
-55°C - +105°C

**Betriebsspannung**  
250V AC

**Prüfspannung**  
1000V AC

**Verpackung**  
Blisterverpackung

**Insulator material**  
PBT, UL94V-0

**Contact material**  
Brass

**Plating**  
Ni, Au

**Contact resistance**  
15mΩ max

**Insulation resistance**  
3000MΩ min

**Current rating**  
3A

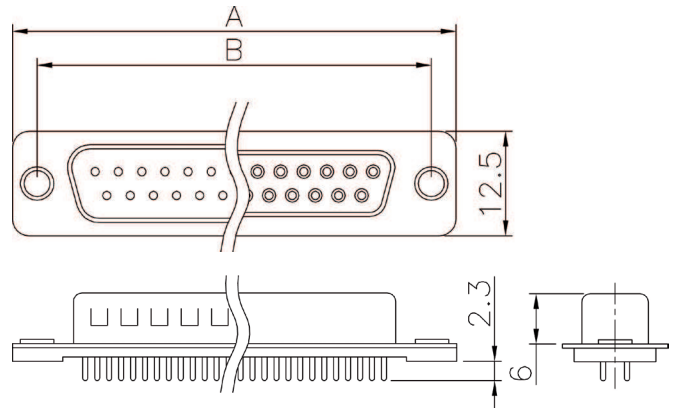
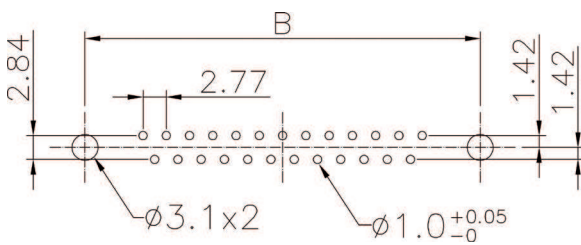
**Operating temperature**  
-55°C - +105°C

**Operating voltage**  
250V AC

**Test voltage**  
1000V AC

**Packing**  
Tray packing

Dimensions		
No. of contacts	A	B
09	30.8	25.0
25	53.1	47.1



Bestellcode / Ordercode

**Kontaktart**  
F - Buchse (25)  
S - Stecker (09)

**Contact style**  
F - Female (25)  
S - Male (09)

**Polzahl**  
09 / 25

**No. of contacts**  
09 / 25

Standard: Anforderungsstufe III

Standard: Quality class III

LP - Ultra-Flache Bauform

LP - Ultra-flat-version

**A - D x xx PP / LP**

Bitte „x“ durch die geeignete Option ersetzen  
 Please replace „x“ with appropriate option

**Isolierkörpermaterial**

PBT, UL94V-0

**Kontaktmaterial**

Messing

**Kontaktfläche**

Ni, Au / Sn

**Kontaktwiderstand**

20mΩ max

**Isolationswiderstand**

1000MΩ min

**Strombelastbarkeit**

3A

**Betriebstemperatur**

-40°C - +105°C

**Betriebsspannung**

250V AC

**Prüfspannung**

1000V AC

**Verpackung**

Blisterverpackung

**Insulator material**

PBT, UL94V-0

**Contact material**

Brass

**Plating**

Ni, Au / Sn

**Contact resistance**

20mΩ max

**Insulation resistance**

1000MΩ min

**Current rating**

3A

**Operating temperature**

-40°C - +105°C

**Operating voltage**

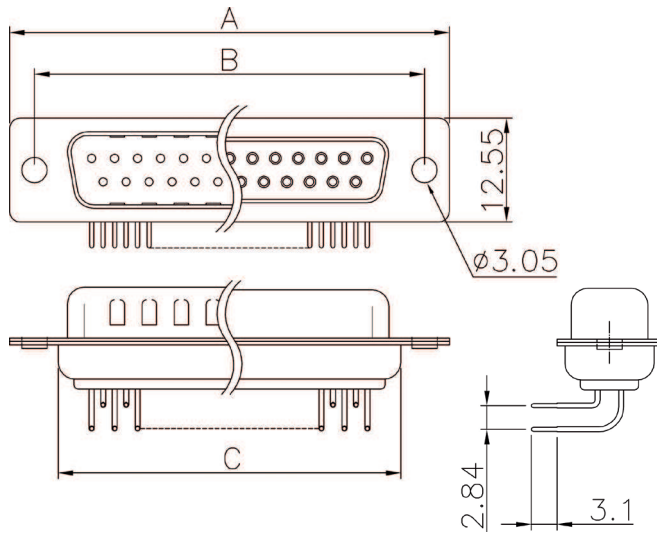
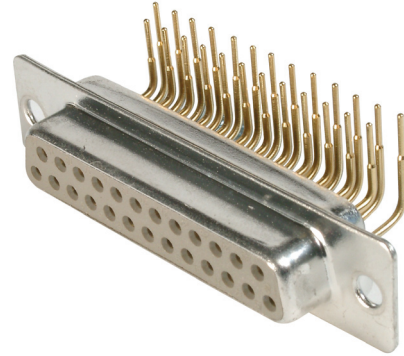
250V AC

**Test voltage**

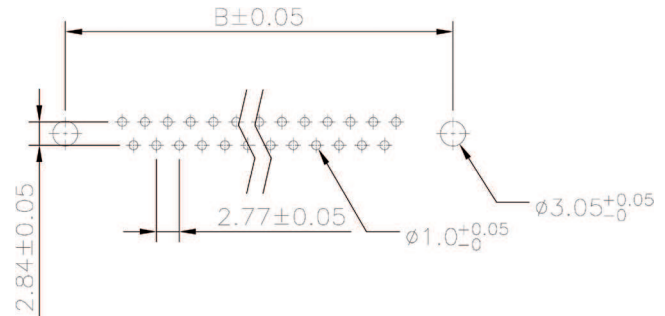
1000V AC

**Packing**

Tray packing



Dimensions			
No. of contacts	A	B	C
09	30.8	25.0	19.2
15	39.2	33.3	27.7
25	53.1	47.1	41.1
37	69.4	63.5	57.3



**Bestellcode / Ordercode**

**Kontaktart**

F - Buchse  
 S - Stecker

**Polzahl**

09 / 15 / 25 / 37

**Güteklasse**

AA/Z - Anforderungsstufe III\*

**Contact style**

F - Female  
 S - Male

**No. of contacts**

09 / 15 / 25 / 37

**Quality class**

AA/Z - Quality class III\*

**A - D x xx x**

Bitte „x“ durch die geeignete Option ersetzen  
 Please replace „x“ with appropriate option

\* Standard

D-Sub /  
 D-Sub Hauben /  
 Centronics

Multiflex -  
 DIN 41651

Modular

USB  
 IEEE 1394

Schalter

Einbaustecker  
 Einbaubuchsen

DIN 41612  
 DIN 41617  
 Hard Metric

MiniDIN

Sirfleisten  
 Buchsenleisten  
 Sockel / Jumper

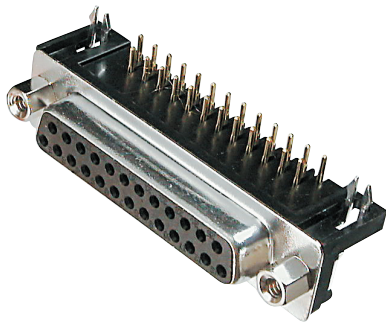
Klemmleisten

Speicherkarten  
 Steckverbinder

FFC / FPC

Micro-  
 Miniature

- D-Sub cover / Centronics
- Multiflex - DIN 41651
- Modular
- USB IEEE 1394
- Switches
- Powerinlets Poweroutlets
- DIN 41612 DIN 41617 Hard Metric
- MiniDIN
- Pin header Female header Sockets / Jumper
- Terminal Blocks
- Memory Card connectors
- FFC / FPC
- Micro - Miniature



**Isolierkörpermaterial**  
PBT, UL94V-0

**Kontaktmaterial**  
Messing

**Kontaktoberfläche**  
Ni, Au

**Kontaktwiderstand**  
20mΩ max

**Isolationswiderstand**  
1000MΩ min

**Strombelastbarkeit**  
3A

**Betriebstemperatur**  
-40°C - +105°C

**Betriebsspannung**  
250V AC

**Prüfspannung**  
1000V AC

**Verpackung**  
Blisterverpackung

**Insulator material**  
PBT, UL94V-0

**Contact material**  
Brass

**Plating**  
Ni, Au

**Contact resistance**  
20mΩ max

**Insulation resistance**  
1000MΩ min

**Current rating**  
3A

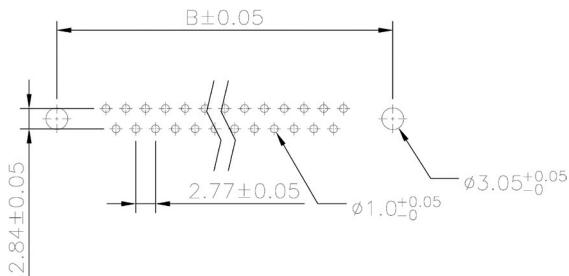
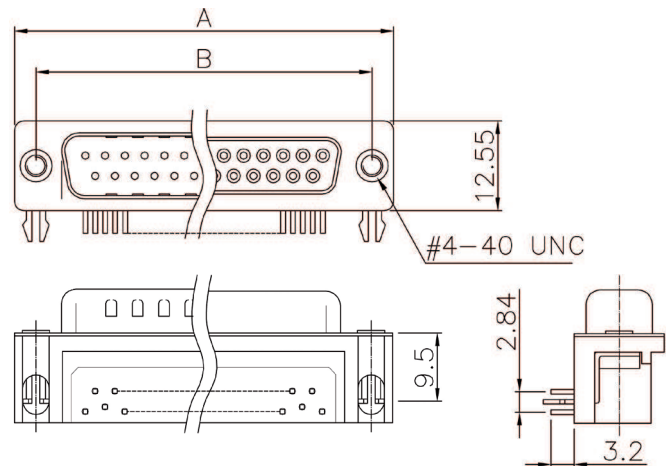
**Operating temperature**  
-40°C - +105°C

**Operating voltage**  
250V AC

**Test voltage**  
1000V AC

**Packing**  
Tray packing

Dimensions		
No. of contacts	A	B
09	30.81	25.0
15	39.14	33.3
25	53.04	47.1
37	69.32	63.5



Bestellcode / Ordercode

**Kontaktart**  
F - Buchse  
S - Stecker

**Contact style**  
F - Female  
S - Male

**Polzahl**  
09 / 15 / 25 / 37

**No. of contacts**  
09 / 15 / 25 / 37

**Ausführung**  
T2 - mit Befestigungsbolzen UNC  
T4 - ohne Befestigungsbolzen\*

**Version**  
T2 - with locking bolts UNC  
T4 - without locking bolts\*

Standard: Anforderungsstufe III

Standard: Quality class III

**A - D x xx A / KG - x**

Bitte „x“ durch die geeignete Option ersetzen  
 Please replace „x“ with appropriate option

\* auf Anfrage  
 \* on request



**Isolierkörpermaterial**

PBT, UL94V-0

**Kontaktmaterial**

Messing

**Kontaktfläche**

Ni, Au

**Kontaktwiderstand**

20mΩ max

**Isolationswiderstand**

1000MΩ min

**Strombelastbarkeit**

3A

**Betriebstemperatur**

-40°C - +105°C

**Betriebsspannung**

250V AC

**Prüfspannung**

1000V AC

**Verpackung**

Blisterverpackung

**Insulator material**

PBT, UL94V-0

**Contact material**

Brass

**Plating**

Ni, Au

**Contact resistance**

20mΩ max

**Insulation resistance**

1000MΩ min

**Current rating**

3A

**Operating temperature**

-40°C - +105°C

**Operating voltage**

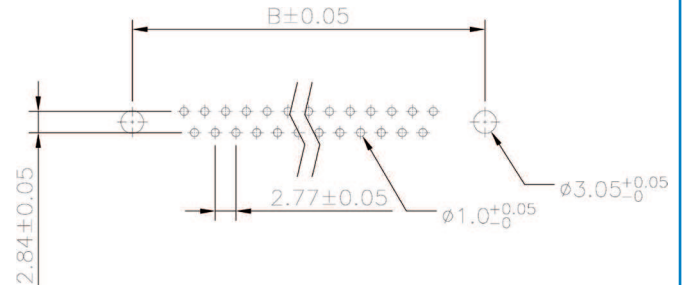
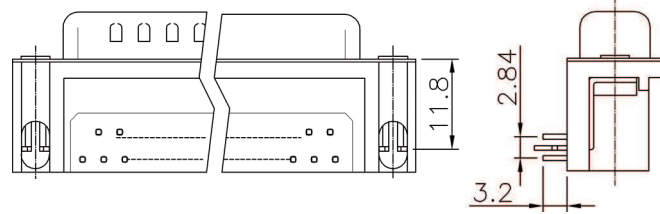
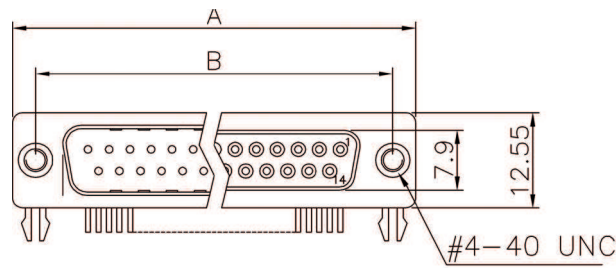
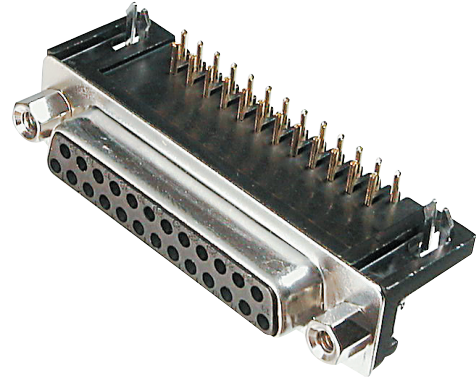
250V AC

**Test voltage**

1000V AC

**Packing**

Tray packing



Dimensions		
No. of contacts	A	B
09	30.81	25.0
15	39.14	33.3
25	53.04	47.1
37	69.32	63.5

**Bestellcode / Ordercode**

**Kontaktart**

- F - Buchse
- S - Stecker

**Contact style**

- F - Female
- S - Male

**Polzahl**

- 09 / 15 / 25 / 37

**No. of contacts**

- 09 / 15 / 25 / 37

**Ausführung**

- T1 - mit Befestigungsbolzen UNC
- T3 - ohne Befestigungsbolzen\*

**Version**

- T1 - with locking bolts UNC
- T3 - without locking bolts\*

Standard: Anforderungsstufe III

Standard: Quality class III

**A - D x xx A / KG - x**

Bitte „x“ durch die geeignete Option ersetzen  
 Please replace „x“ with appropriate option

\* auf Anfrage  
 \* on request

D-Sub /  
 D-Sub Hauben /  
 Centronics

Multiflex -  
 DIN 41651

Modular

USB  
 IEEE 1394

Schalter

Einbaustecker  
 Einbaubuchsen

DIN 41612  
 DIN 41617  
 Hard Metric

MiniDIN

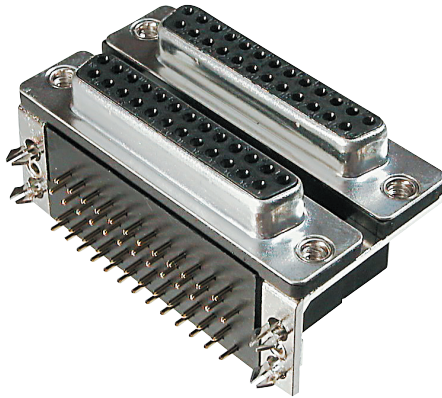
Sirflisten  
 Buchsenleisten  
 Sockel / Jumper

Klemmleisten

Speicherkarten  
 Steckverbinder

FFC / FPC

Micro-  
 Miniature



**Isolierkörpermaterial**

PBT, UL94V-0

**Kontaktmaterial**

Messing

**Kontaktoberfläche**

Ni, Au

**Kontaktwiderstand**

25mΩ max

**Isolationswiderstand**

3000MΩ min

**Strombelastbarkeit**

3A

**Betriebstemperatur**

-55°C - +105°C

**Betriebsspannung**

250V AC

**Prüfspannung**

1000V AC

**Verpackung**

Blisterverpackung

**Insulator material**

PBT, UL94V-0

**Contact material**

Brass

**Plating**

Ni, Au

**Contact resistance**

25mΩ max

**Insulation resistance**

3000MΩ min

**Current rating**

3A

**Operating temperature**

-55°C - +105°C

**Operating voltage**

250V AC

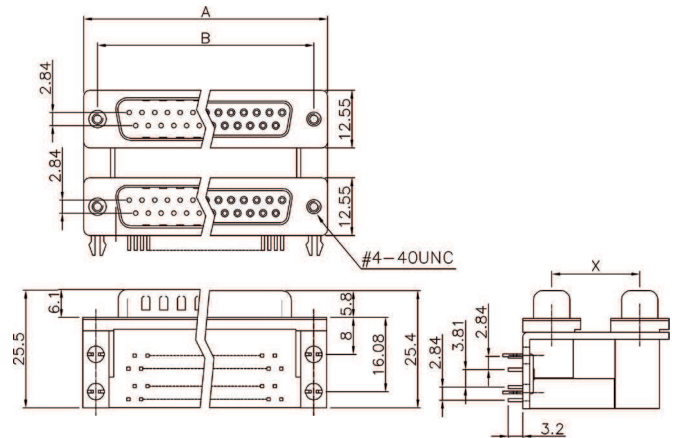
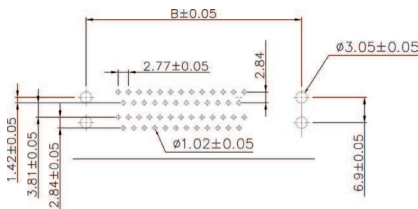
**Test voltage**

1000V AC

**Packing**

Tray packing

Dimensions		
No. of contacts	A	B
09	16.30	25.00
15	24.60	33.30
25	38.30	47.10
37	54.80	63.50



**Bestellcode / Ordercode**

**Polzahl**

09 / 15 / 25 / 37

**No. of contacts**

09 / 15 / 25 / 37

**Steckerabstand x**

A - 15.88mm  
 B - 19.05mm  
 C - 22.86mm

**Port spacing x**

A - 15.88mm  
 B - 19.05mm  
 C - 22.86mm

**Kontaktart( oben / unten )**

1 - Stecker / Stecker  
 2 - Stecker / Buchse  
 3 - Buchse / Stecker  
 4 - Buchse / Buchse

**Contact style ( top / bottom )**

1 - Male / Male  
 2 - Male / Female  
 3 - Female / Male  
 4 - Female / Female

**A - DD - xx - x - x**

Bitte „x“ durch die geeignete Option ersetzen  
 Please replace „x“ with appropriate option

- D-Sub cover / Centronics
- Multiflex - DIN 41651
- Modular
- USB IEEE 1394
- Switches
- Powerinlets Poweroutlets
- DIN 41612 DIN 41617 Hard Metric
- MiniDIN
- Pin header Female header Sockets / Jumper
- Terminal Blocks
- Memory Card connectors
- FFC / FPC
- Micro - Miniature

**Isolierkörpermaterial**

Nylon-6T, UL94V-0

**Kontaktmaterial**

Messing

**Kontaktfläche**

Ni, Au / Sn

**Kontaktwiderstand**

13mΩ max

**Isolationswiderstand**

1000MΩ min

**Strombelastbarkeit**

3A

**Betriebstemperatur**

-55°C - +105°C

**Betriebsspannung**

250V AC

**Prüfspannung**

1000V AC

**Verpackung**

Blisterverpackung

**Insulator material**

Nylon-6T, UL94V-0

**Contact material**

Brass

**Plating**

Ni, Au / Sn

**Contact resistance**

13mΩ max

**Insulation resistance**

1000MΩ min

**Current rating**

3A

**Operating temperature**

-55°C - +105°C

**Operating voltage**

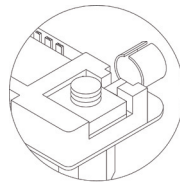
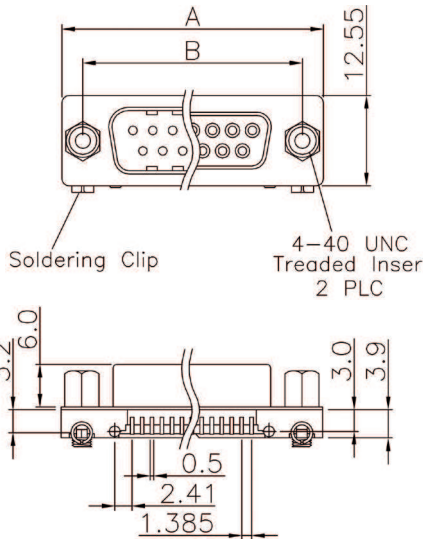
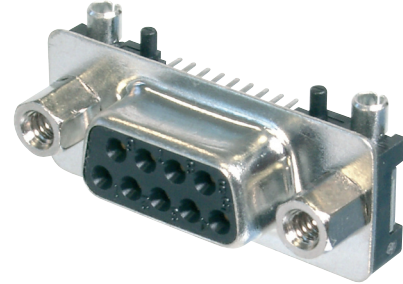
250V AC

**Test voltage**

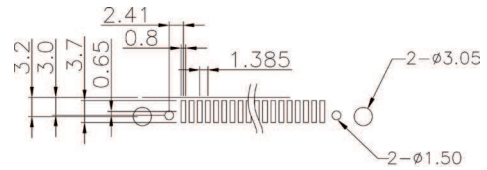
1000V AC

**Packing**

Tray packing



Dimensions		
No. of contacts	A	B
09	30.81	24.99
25	53.04	47.04



**Bestellcode / Ordercode**

**Kontaktart**

- F - Buchse
- S - Stecker

**Contact style**

- F - Female
- S - Male

**Polzahl**

09 / 25

**No. of contacts**

09 / 25

Standard: Anforderungsstufe III

Standard: Quality class III

SM - SMD

SM - SMD

FK - runde Boardlocks

FK - round boardlocks

**A - D x xx A / KG - SM - FK**

Bitte „x“ durch die geeignete Option ersetzen  
 Please replace „x“ with appropriate option

D-Sub /  
D-Sub Hauben /  
Centronics

Multiflex -  
DIN 41651

Modular

USB  
IEEE 1394

Schalter

Einbaustecker  
Einbaubuchsen

DIN 41612  
DIN 41617  
Hard Metric

MiniDIN

Sirflisten  
Buchsenleisten  
Sockel / Jumper

Klemmleisten

Speicherkarten  
Steckverbinder

FFC / FPC

Micro-  
Miniature

- D-Sub cover / Centronics
- Multiflex - DIN 41651
- Modular
- USB IEEE 1394
- Switches
- Powerinlets Poweroutlets
- DIN 41612 DIN 41617 Hard Metric
- MiniDIN
- Pin header Female header Sockets / Jumper
- Terminal Blocks
- Memory Card connectors
- FFC / FPC
- Micro - Miniature



Dimensions		
No. of contacts	A	B
09	30.50	25.00
15	39.00	33.32
25	53.08	47.04
37	69.25	63.50

**Isolierkörpermaterial**  
PBT, UL94V-0

**Kontaktmaterial**  
Messing

**Kontaktfläche**  
Ni, Au / Sn

**Kontaktwiderstand**  
30mΩ max

**Isolationswiderstand**  
1000MΩ min

**Strombelastbarkeit**  
1A

**Betriebstemperatur**  
-55°C - +105°C

**Betriebsspannung**  
250V AC

**Prüfspannung**  
500V AC

**Verpackung**  
Blisterverpackung

**Insulator material**  
PBT, UL94V-0

**Contact material**  
Brass

**Plating**  
Ni, Au / Sn

**Contact resistance**  
30mΩ max

**Insulation resistance**  
1000MΩ min

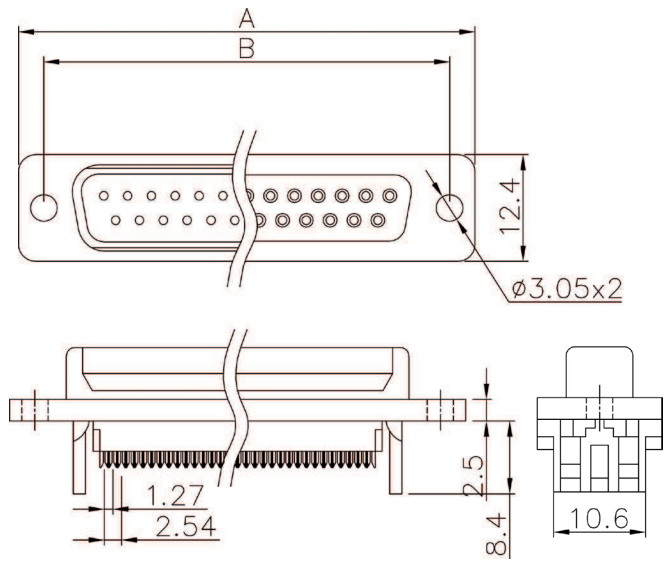
**Current rating**  
1A

**Operating temperature**  
-55°C - +105°C

**Operating voltage**  
250V AC

**Test voltage**  
500V AC

**Packing**  
Tray packing



Bestellcode / Ordercode

**Kontaktart**  
F - Buchse  
S - Stecker

**Contact style**  
F - Female  
S - Male

**Polzahl**  
09 / 15 / 25 / 37

**No. of contacts**  
09 / 15 / 25 / 37

Standard: Anforderungsstufe III

Standard: Quality class III

FP - Kunststoffausführung

FK - Full-plastic style

**A - D x F xx LP III / FP**

Bitte „x“ durch die geeignete Option ersetzen  
 Please replace „x“ with appropriate option

**Isolierkörpermaterial**

PBT, UL94V-0

**Kontaktmaterial**

Messing

**Kontaktfläche**

Ni, Au / Sn

**Kontaktwiderstand**

30mΩ max

**Isolationswiderstand**

1000MΩ min

**Strombelastbarkeit**

1A

**Betriebstemperatur**

-55°C - +105°C

**Betriebsspannung**

250V AC

**Prüfspannung**

500V AC

**Verpackung**

Blisterverpackung

**Insulator material**

PBT, UL94V-0

**Contact material**

Brass

**Plating**

Ni, Au / Sn

**Contact resistance**

30mΩ max

**Insulation resistance**

1000MΩ min

**Current rating**

1A

**Operating temperature**

-55°C - +105°C

**Operating voltage**

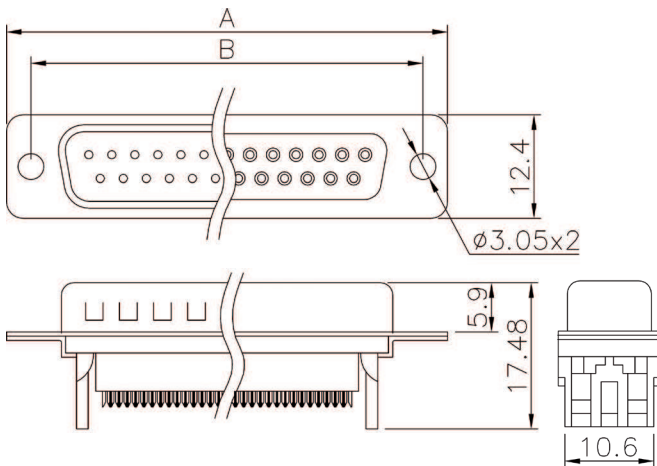
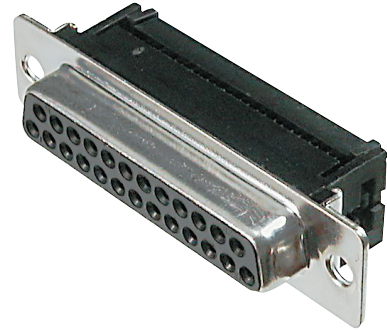
250V AC

**Test voltage**

500V AC

**Packing**

Tray packing



Dimensions		
No. of contacts	A	B
09	30.81	24.99
15	39.14	33.32
25	53.04	47.04
37	69.32	63.50

Bestellcode / Ordercode

**Kontaktart**

F - Buchse  
S - Stecker

**Contact style**

F - Female  
S - Male

**Polzahl**

09 / 15 / 25 / 37

**No. of contacts**

09 / 15 / 25 / 37

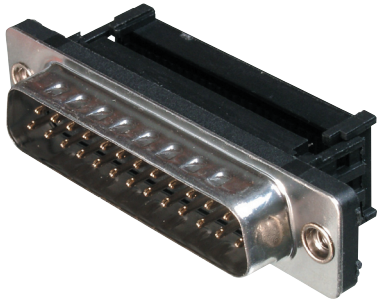
Standard: Anforderungsstufe III

Standard: Quality class III

**A - D x F xx LPIII / Z**

Bitte „x“ durch die geeignete Option ersetzen  
Please replace „x“ with appropriate option

- D-Sub / D-Sub Hauben / Centronics
- Multiflex - DIN 41651
- Modular
- USB IEEE 1394
- Schalter
- Einbaustecker Einbaubuchsen
- DIN 41612 DIN 41617 Hard Metric
- MiniDIN
- Sirflisten Buchsenleisten Sockel / Jumper
- Klemmleisten
- Speicherkarten Steckverbinder
- FFC / FPC
- Micro-Miniature



**Isolierkörpermaterial**  
PBT, UL94V-0

**Kontaktmaterial**  
Messing

**Kontaktfläche**  
Ni, Au / Sn

**Kontaktwiderstand**  
30mΩ max

**Isolationswiderstand**  
1000MΩ min

**Strombelastbarkeit**  
1A

**Betriebstemperatur**  
-55°C - +105°C

**Betriebsspannung**  
250V AC

**Prüfspannung**  
500V AC

**Verpackung**  
Blisterverpackung

**Insulator material**  
PBT, UL94V-0

**Contact material**  
Brass

**Plating**  
Ni, Au / Sn

**Contact resistance**  
30mΩ max

**Insulation resistance**  
1000MΩ min

**Current rating**  
1A

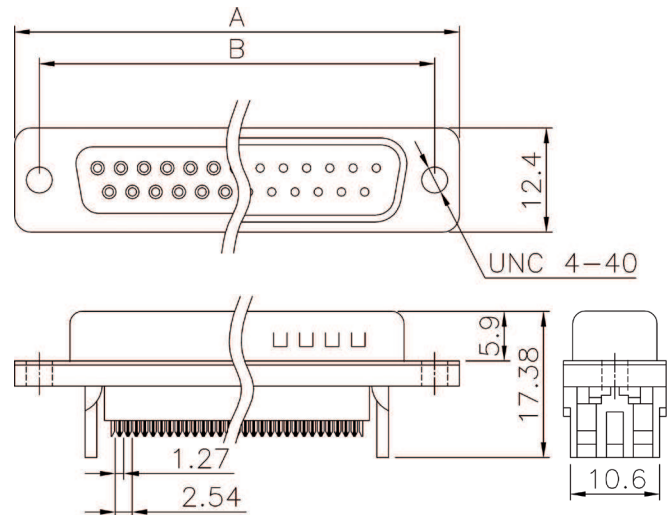
**Operating temperature**  
-55°C - +105°C

**Operating voltage**  
250V AC

**Test voltage**  
500V AC

**Packing**  
Tray packing

Dimensions		
No. of contacts	A	B
09	30.81	25.00
15	39.14	33.32
25	53.04	47.04
37	69.32	63.50



Bestellcode / Ordercode

**Kontaktart**

F - Buchse  
S - Stecker

**Contact style**

F - Female  
S - Male

**Polzahl**

09 / 15 / 25 / 37

**No. of contacts**

09 / 15 / 25 / 37

Standard: Anforderungsstufe III

Standard: Quality class III

UNC - UNC 4-40 Gewinde

UNC - UNC 4-40 thread

**A - D x F xx - LPIII/Z - UNC**

Bitte „x“ durch die geeignete Option ersetzen  
Please replace „x“ with appropriate option

- D-Sub cover / Centronics
- Multiflex - DIN 41651
- Modular
- USB IEEE 1394
- Switches
- Powerinlets Poweroutlets
- DIN 41612 DIN 41617 Hard Metric
- MiniDIN
- Pin header Female header Sockets / Jumper
- Terminal Blocks
- Memory Card connectors
- FFC / FPC
- Micro - Miniature

**Isolierkörpermaterial**

PBT, UL94V-0

**Kontaktmaterial**

Stecker: Messing  
 Buchse: Phosphor Bronze

**Kontaktoberfläche**

Ni, Au / Sn

**Kontaktwiderstand**

15mΩ max

**Isolationswiderstand**

3000MΩ min

**Strombelastbarkeit**

3A

**Betriebstemperatur**

-55°C - +105°C

**Betriebsspannung**

250V AC

**Prüfspannung**

1000V AC

**Verpackung**

Blisterverpackung

**Insulator material**

PBT, UL94V-0

**Contact material**

Male: Brass  
 Female: Phosphor bronze

**Plating**

Ni, Au / Sn

**Contact resistance**

15mΩ max

**Insulation resistance**

3000MΩ min

**Current rating**

3A

**Operating temperature**

-55°C - +105°C

**Operating voltage**

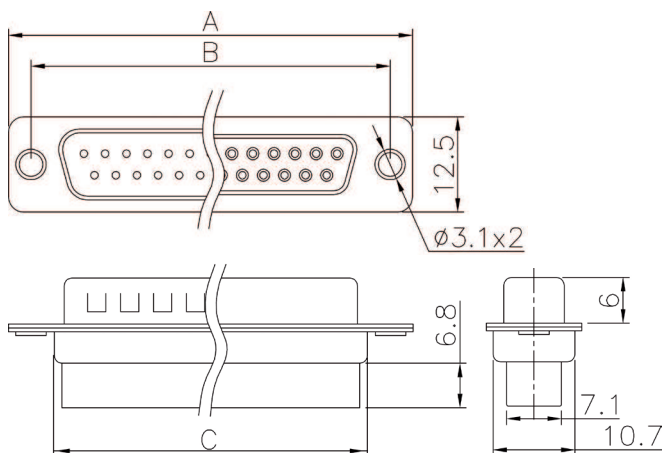
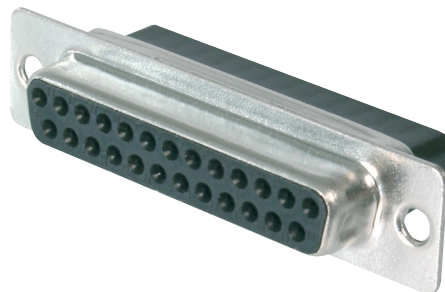
250V AC

**Test voltage**

1000V AC

**Packing**

Tray packing



Dimensions			
No. of contacts	A	B	C
09	30.80	25.00	19.20
15	39.20	33.30	27.70
25	53.10	47.10	41.10
37	69.40	63.50	57.30

**Bestellcode / Ordercode**

**Kontaktart**

F - Buchse  
 S - Stecker

**Contact style**

F - Female  
 S - Male

**Polzahl**

09 / 15 / 25 / 37

**No. of contacts**

09 / 15 / 25 / 37

**A - D x CR / xx / FZ**

Bitte „x“ durch die geeignete Option ersetzen  
 Please replace „x“ with appropriate option

- D-Sub / D-Sub Hauben / Centronics
- Multiflex - DIN 41651
- Modular
- USB IEEE 1394
- Schalter
- Einbaustecker Einbaubuchsen
- DIN 41612 DIN 41617 Hard Metric
- MiniDIN
- Sirfleisten Buchsenleisten Sockel / Jumper
- Klemmleisten
- Speicherkarten Steckverbinder
- FFC / FPC
- Micro-Miniature





**Isolierkörpermaterial**

PBT, UL94V-0

**Kontaktmaterial**

Messing

**Kontaktfläche**

Ni, Au

**Kontaktwiderstand**

15mΩ max

**Isolationswiderstand**

3000MΩ min

**Strombelastbarkeit**

3A

**Betriebstemperatur**

-55°C - +105°C

**Betriebsspannung**

250V AC

**Prüfspannung**

1000V AC

**Verpackung**

Blisterverpackung

**Insulator material**

PBT, UL94V-0

**Contact material**

Brass

**Plating**

Ni, Au

**Contact resistance**

15mΩ max

**Insulation resistance**

3000MΩ min

**Current rating**

3A

**Operating temperature**

-55°C - +105°C

**Operating voltage**

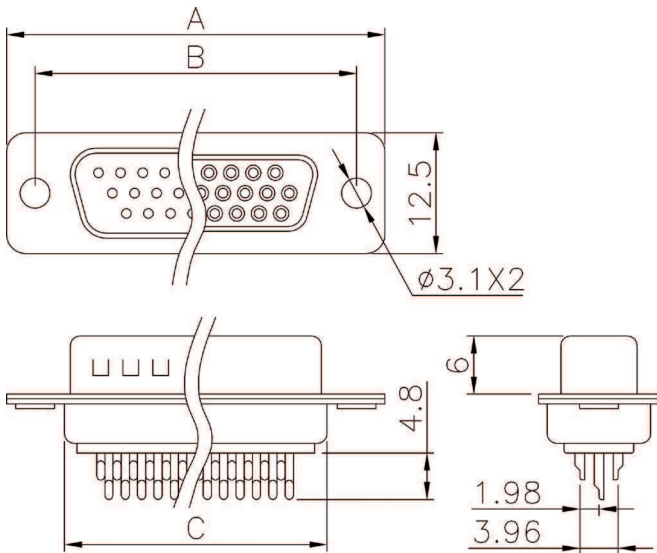
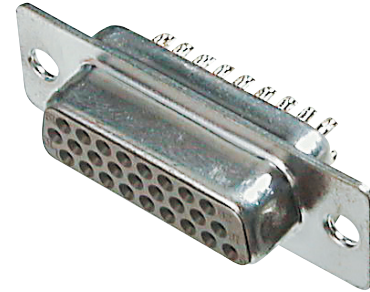
250V AC

**Test voltage**

1000V AC

**Packing**

Tray packing



Dimensions			
No. of contacts	A	B	C
15	30.8	25.0	19.2
26	39.2	33.3	27.7
44	53.1	47.1	41.1
62	69.4	63.5	57.3

**Bestellcode / Ordercode**

**Kontaktart**

F - Buchse  
 S - Stecker

**Polzahl**

15 / 26 / 44 / 62

Standard: Anforderungsstufe III

**Contact style**

F - Female  
 S - Male

**No. of contacts**

15 / 26 / 44 / 62

Standard: Quality class III

**A - HD x xx LL / Z**

Bitte „x“ durch die geeignete Option ersetzen  
 Please replace „x“ with appropriate option

D-Sub /  
 D-Sub Hauben /  
 Centronics

Multiflex -  
 DIN 41651

Modular

USB  
 IEEE 1394

Schalter

Einbaustecker  
 Einbaubuchsen

DIN 41612  
 DIN 41617  
 Hard Metric

MiniDIN

Sirfleisten  
 Buchsenleisten  
 Sockel / Jumper

Klemmleisten

Speicherkarten  
 Steckverbinder

FFC / FPC

Micro-  
 Miniature

D-Sub /  
Centronics

Multiflex -  
DIN 41651

Modular

USB  
IEEE 1394

Switches

Powerinlets  
Poweroutlets

DIN 41612  
DIN 41617  
Hard Metric

MiniDIN

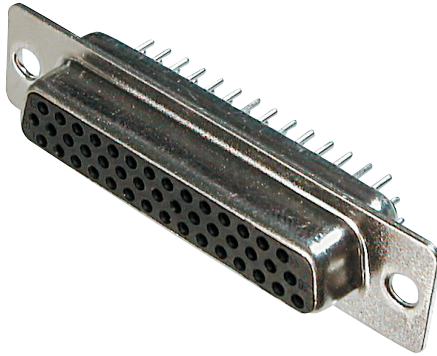
Pin header  
Female header  
Sockets / Jumper

Terminal Blocks

Memory Card  
connectors

FFC / FPC

Micro -  
Miniature



**Isolierkörpermaterial**  
PBT, UL94V-0

**Kontaktmaterial**  
Messing

**Kontaktoberfläche**  
Ni, Au / Sn

**Kontaktwiderstand**  
20mΩ max

**Isolationswiderstand**  
1000MΩ min

**Strombelastbarkeit**  
1A

**Betriebstemperatur**  
-40°C - +105°C

**Betriebsspannung**  
250V AC

**Prüfspannung**  
1000V AC

**Verpackung**  
Blisterverpackung

**Insulator material**  
PBT, UL94V-0

**Contact material**  
Brass

**Plating**  
Ni, Au / Sn

**Contact resistance**  
20mΩ max

**Insulation resistance**  
1000MΩ min

**Current rating**  
1A

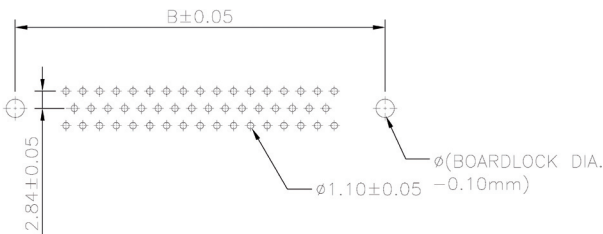
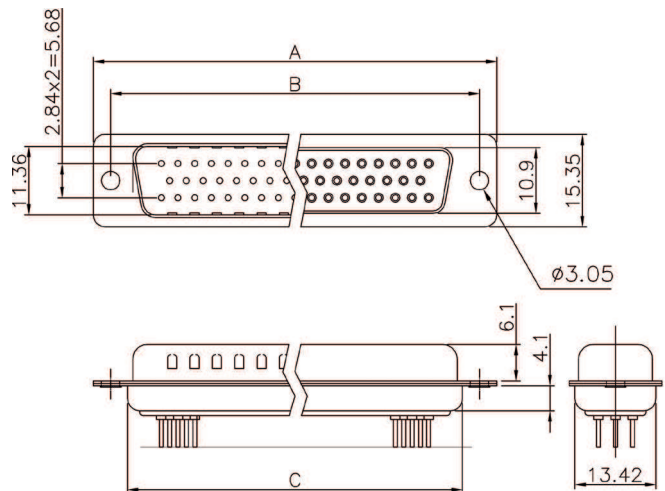
**Operating temperature**  
-40°C - +105°C

**Operating voltage**  
250V AC

**Test voltage**  
1000V AC

**Packing**  
Tray packing

Dimensions			
No. of contacts	A	B	C
15	30.81	24.99	19.20
26	39.14	33.32	27.70
44	53.04	47.04	41.10
62	69.32	63.50	57.30



Bestellcode / Ordercode

**Kontaktart**

F - Buchse  
S - Stecker

**Contact style**

F - Female  
S - Male

**Polzahl**

15 / 26 / 44 / 62

**No. of contacts**

15 / 26 / 44 / 62

Standard: Anforderungsstufe III

Standard: Quality class III

**A - HD x xx PP / Z**

Bitte „x“ durch die geeignete Option ersetzen  
Please replace „x“ with appropriate option

**Isolierkörpermaterial**

PBT, UL94V-0

**Kontaktmaterial**

Messing

**Kontaktfläche**

Ni, Au

**Kontaktwiderstand**

15mΩ max

**Isolationswiderstand**

3000MΩ min

**Strombelastbarkeit**

3A

**Betriebstemperatur**

-55°C - +105°C

**Betriebsspannung**

250V AC

**Prüfspannung**

1000V AC

**Verpackung**

Blisterverpackung

**Insulator material**

PBT, UL94V-0

**Contact material**

Brass

**Plating**

Ni, Au

**Contact resistance**

15mΩ max

**Insulation resistance**

3000MΩ min

**Current rating**

3A

**Operating temperature**

-55°C - +105°C

**Operating voltage**

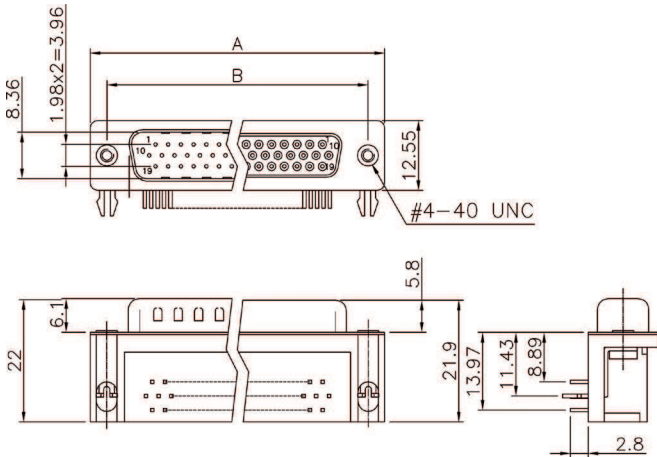
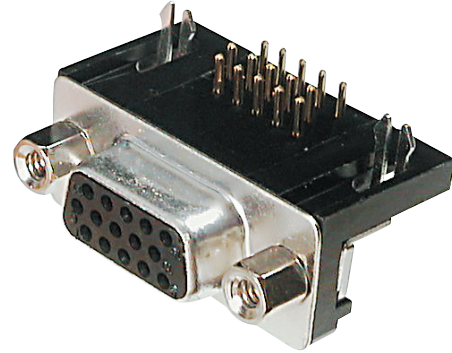
250V AC

**Test voltage**

1000V AC

**Packing**

Tray packing



Dimensions		
No. of contacts	A	B
15	30.8	25.00
26	39.2	33.30
44	53.1	47.10
62	69.4	63.50

**Bestellcode / Ordercode**

**Kontaktart**

F - Buchse  
 S - Stecker

**Contact style**

F - Female  
 S - Male

**Polzahl**

15 / 26 / 44 / 62

**No. of contacts**

15 / 26 / 44 / 62

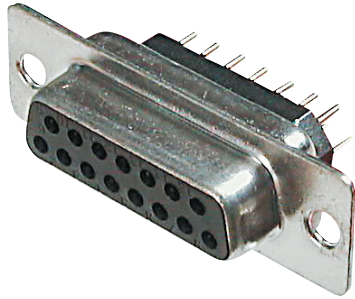
Standard: Anforderungsstufe III

Standard: Quality class III

**A - HD x xx A / KG - T**

Bitte „x“ durch die geeignete Option ersetzen  
 Please replace „x“ with appropriate option

- D-Sub / D-Sub Hauben / Centronics
- Multiflex - DIN 41651
- Modular
- USB IEEE 1394
- Schalter
- Einbaustecker Einbaubuchsen
- DIN 41612 DIN 41617 Hard Metric
- MiniDIN
- Sirfleisten Buchsenleisten Sockel / Jumper
- Klemmleisten
- Speicherkarten Steckverbinder
- FFC / FPC
- Micro-Miniature



**Isolierkörpermaterial**  
PBT, UL94V-0

**Kontaktmaterial**  
Messing

**Kontaktfläche**  
Ni, Au

**Kontaktwiderstand**  
20mΩ max

**Isolationswiderstand**  
1000MΩ min

**Strombelastbarkeit**  
3A

**Betriebstemperatur**  
-55°C - +105°C

**Betriebsspannung**  
250V AC

**Prüfspannung**  
1000V AC

**Verpackung**  
Blisterverpackung

**Insulator material**  
PBT, UL94V-0

**Contact material**  
Brass

**Plating**  
Ni, Au

**Contact resistance**  
20mΩ max

**Insulation resistance**  
1000MΩ min

**Current rating**  
3A

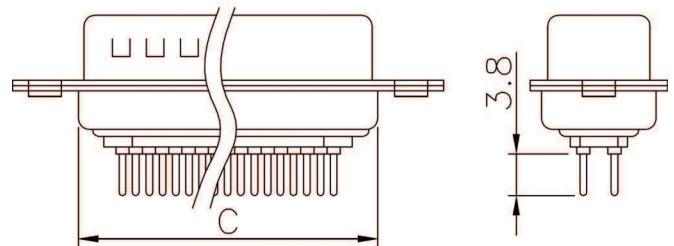
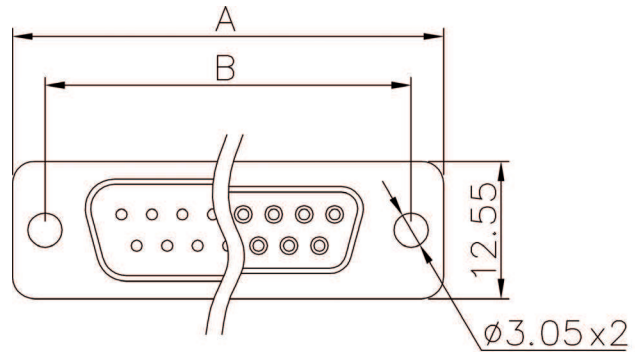
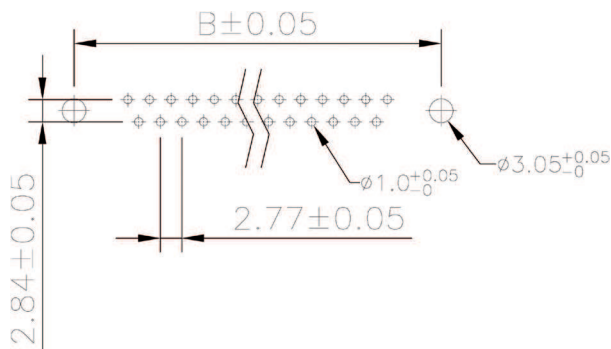
**Operating temperature**  
-55°C - +105°C

**Operating voltage**  
250V AC

**Test voltage**  
1000V AC

**Packing**  
Tray packing

Dimensions			
No. of contacts	A	B	C
09	30.8	25.0	19.2
15	39.2	33.3	27.7
25	53.1	47.1	41.1
37	69.4	63.5	57.3



Bestellcode / Ordercode

**Kontaktart**

F - Buchse  
S - Stecker

**Polzahl**

09 / 15 / 25 / 37

Standard: Anforderungsstufe III

F - Ferritplatte

**Contact style**

F - Female  
S - Male

**No. of contacts**

09 / 15 / 25 / 37

Standard: Quality class III

F - Ferrite plate

**A - D x xx PP - F**

Bitte „x“ durch die geeignete Option ersetzen  
Please replace „x“ with appropriate option

**Isolierkörpermaterial**  
 PBT, UL94V-0

**Kontaktmaterial**  
 Messing

**Kontaktfläche**  
 Ni, Au

**Kontaktwiderstand**  
 20mΩ max

**Isolationswiderstand**  
 1000MΩ min

**Strombelastbarkeit**  
 3A

**Betriebstemperatur**  
 -40°C - +105°C

**Betriebsspannung**  
 250V AC

**Prüfspannung**  
 1000V AC

**Verpackung**  
 Blisterverpackung

**Insulator material**  
 PBT, UL94V-0

**Contact material**  
 Brass

**Plating**  
 Ni, Au

**Contact resistance**  
 20mΩ max

**Insulation resistance**  
 1000MΩ min

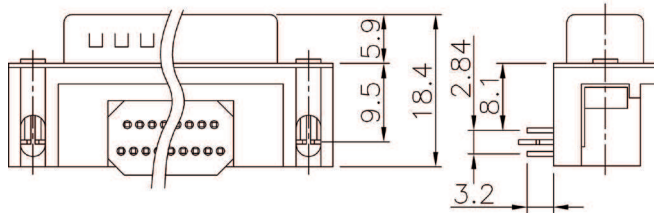
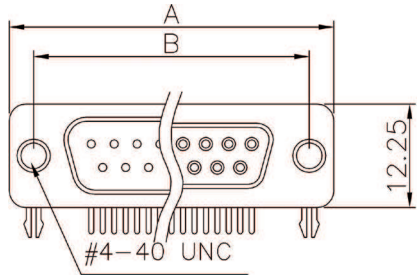
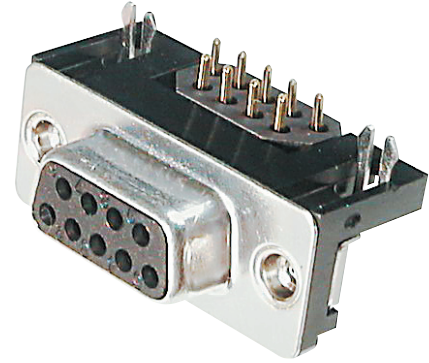
**Current rating**  
 3A

**Operating temperature**  
 -40°C - +105°C

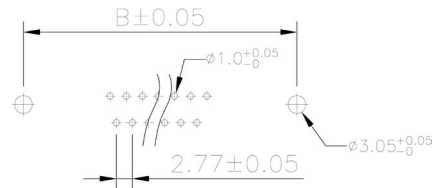
**Operating voltage**  
 250V AC

**Test voltage**  
 1000V AC

**Packing**  
 Tray packing



Dimensions		
No. of contacts	A	B
09	30.81	25.00
15	39.14	33.32
25	53.04	47.04
37	69.32	63.50



Bestellcode / Ordercode

**Kontaktart**  
 F - Buchse  
 S - Stecker

**Contact style**  
 F - Female  
 S - Male

**Polzahl**  
 09 / 15 / 25 / 37

**No. of contacts**  
 09 / 15 / 25 / 37

Standard: Anforderungsstufe III

Standard: Quality class III

F - Ferritplatte

F - Ferrite plate

**A - D x xx A / KG - F**

Bitte „x“ durch die geeignete Option ersetzen  
 Please replace „x“ with appropriate option

D-Sub /  
 D-Sub Hauben /  
 Centronics

Multiflex -  
 DIN 41651

Modular

USB  
 IEEE 1394

Schalter

Einbaustecker  
 Einbaubuchsen

DIN 41612  
 DIN 41617  
 Hard Metric

MiniDIN

Sirfleisten  
 Buchsenleisten  
 Sockel / Jumper

Klemmleisten

Speicherkarten  
 Steckverbinder

FFC / FPC

Micro-  
 Miniature

D-Sub /  
Centronics

Multiflex -  
DIN 41651

Modular

USB  
IEEE 1394

Switches

Powerinlets  
Poweroutlets

DIN 41612  
DIN 41617  
Hard Metric

MiniDIN

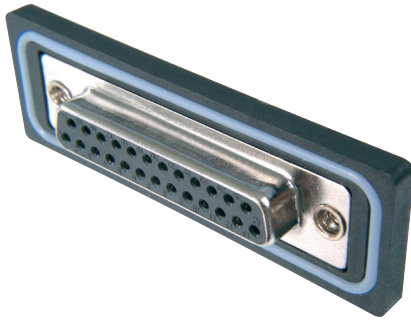
Pin header  
Female header  
Sockets / Jumper

Terminal Blocks

Memory Card  
connectors

FFC / FPC

Micro -  
Miniature



**Isolierkörpermaterial**  
PBT, UL94V-0

**Kontaktmaterial**  
Messing

**Kontaktfläche**  
Ni, Au

**Kontaktwiderstand**  
20mΩ max

**Isolationswiderstand**  
500MΩ min

**Strombelastbarkeit**  
5A

**Betriebstemperatur**  
-40°C - +105°C

**Betriebsspannung**  
250V AC

**Prüfspannung**  
1000V AC

**Verpackung**  
Blisterverpackung

**Insulator material**  
PBT, UL94V-0

**Contact material**  
Brass

**Plating**  
Ni, Au

**Contact resistance**  
20mΩ max

**Insulation resistance**  
500MΩ min

**Current rating**  
5A

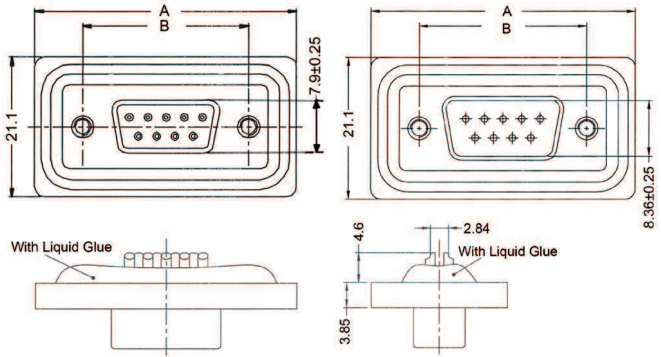
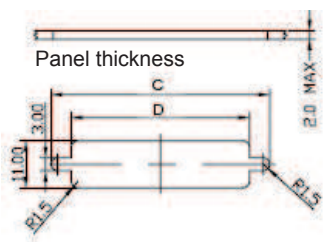
**Operating temperature**  
-40°C - +105°C

**Operating voltage**  
250V AC

**Test voltage**  
1000V AC

**Packing**  
Tray packing

Dimensions				
No. of contacts	A	B	C	D
09	39.4	25.0	28.20	20.0
15	47.8	33.3	36.50	28.0
25	64.5	47.1	51.00	41.5



Bestellcode / Ordercode

**Kontaktart**  
F - Buchse  
S - Stecker

**Polzahl**  
09 / 15 / 25

WP - IP67

**Contact style**  
F - Female  
S - Male

**No. of contacts**  
09 / 15 / 25

WP - IP67

**A - D x xx LL - WP**

Bitte „x“ durch die geeignete Option ersetzen  
 Please replace „x“ with appropriate option

**Isolierkörpermaterial**

PBT, UL94V-0

**Kontaktmaterial**

Messing

**Kontaktfläche**

Ni, Au

**Kontaktwiderstand**

20mΩ max

**Isolationswiderstand**

500MΩ min

**Strombelastbarkeit**

5A

**Betriebstemperatur**

-40°C - +105°C

**Betriebsspannung**

250V AC

**Prüfspannung**

1000V AC

**Verpackung**

Blisterverpackung

**Insulator material**

PBT, UL94V-0

**Contact material**

Brass

**Plating**

Ni, Au

**Contact resistance**

20mΩ max

**Insulation resistance**

500MΩ min

**Current rating**

5A

**Operating temperature**

-40°C - +105°C

**Operating voltage**

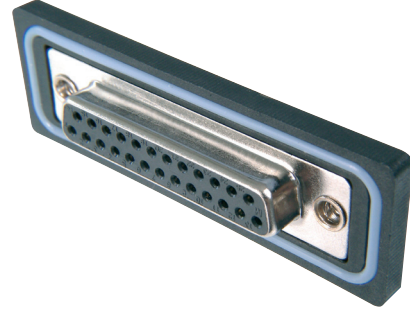
250V AC

**Test voltage**

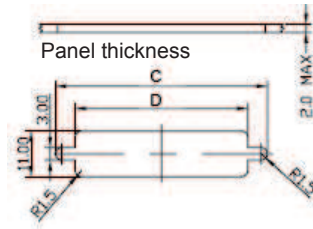
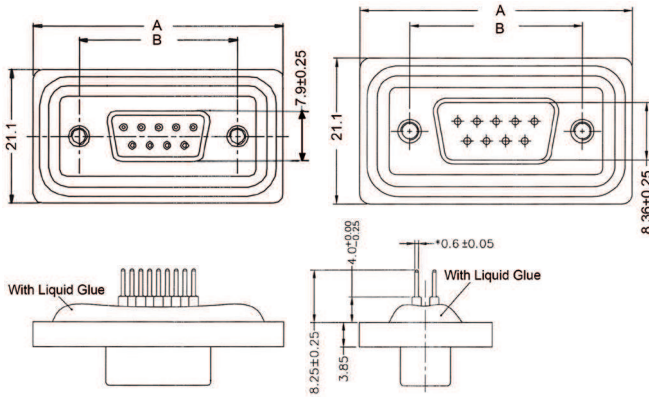
1000V AC

**Packing**

Tray packing



Dimensions				
No. of contacts	A	B	C	D
09	39.4	25.0	28.20	20.0
15	47.8	33.3	36.50	28.0
25	64.5	47.1	51.00	41.5



**Bestellcode / Ordercode**

**Kontaktart**

F - Buchse  
 S - Stecker

**Contact style**

F - Female  
 S - Male

**Polzahl**

09 / 15 / 25

**No. of contacts**

09 / 15 / 25

WP - IP67

WP - IP67

**A - D x xx PP - WP**

Bitte „x“ durch die geeignete Option ersetzen  
 Please replace „x“ with appropriate option

D-Sub /  
 D-Sub Hauben /  
 Centronics

Multiflex -  
 DIN 41651

Modular

USB  
 IEEE 1394

Schalter

Einbaustecker  
 Einbaubuchsen

DIN 41612  
 DIN 41617  
 Hard Metric

MiniDIN

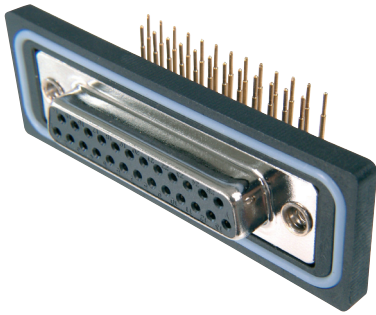
Sirfleisten  
 Buchsenleisten  
 Sockel / Jumper

Klemmleisten

Speicherkarten  
 Steckverbinder

FFC / FPC

Micro-  
 Miniature



**Isolierkörpermaterial**  
PBT, UL94V-0

**Kontaktmaterial**  
Messing

**Kontaktoberfläche**  
Ni, Au

**Kontaktwiderstand**  
20mΩ max

**Isolationswiderstand**  
500MΩ min

**Strombelastbarkeit**  
5A

**Betriebstemperatur**  
-40°C - +105°C

**Betriebsspannung**  
250V AC

**Prüfspannung**  
1000V AC

**Verpackung**  
Blisterverpackung

**Insulator material**  
PBT, UL94V-0

**Contact material**  
Brass

**Plating**  
Ni, Au

**Contact resistance**  
20mΩ max

**Insulation resistance**  
500MΩ min

**Current rating**  
5A

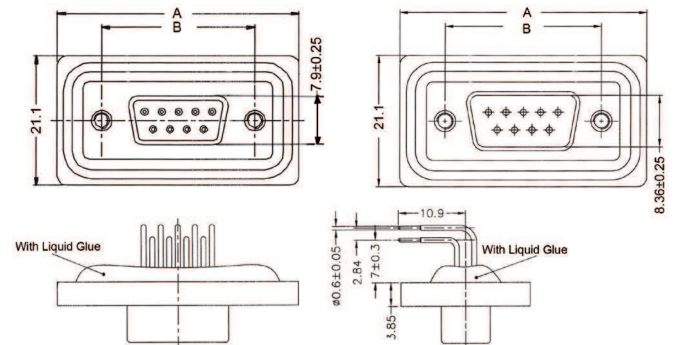
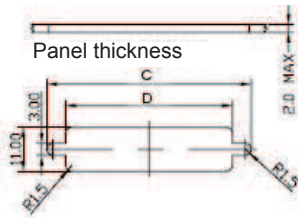
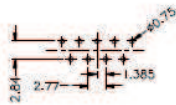
**Operating temperature**  
-40°C - +105°C

**Operating voltage**  
250V AC

**Test voltage**  
1000V AC

**Packing**  
Tray packing

Dimensions				
No. of contacts	A	B	C	D
09	39.4	25.0	28.20	20.0
15	47.8	33.3	36.50	28.0
25	64.5	47.1	51.00	41.5



Bestellcode / Ordercode

**Kontaktart**  
F - Buchse  
S - Stecker

**Contact style**  
F - Female  
S - Male

**Polzahl**  
09 / 15 / 25

**No. of contacts**  
09 / 15 / 25

WP - IP67

WP - IP67

**A - D x xx AA - WP**

Bitte „x“ durch die geeignete Option ersetzen  
 Please replace „x“ with appropriate option

- D-Sub cover / Centronics
- Multiflex - DIN 41651
- Modular
- USB IEEE 1394
- Switches
- Powerinlets Poweroutlets
- DIN 41612 DIN 41617 Hard Metric
- MiniDIN
- Pin header Female header Sockets / Jumper
- Terminal Blocks
- Memory Card connectors
- FFC / FPC
- Micro - Miniature



**DVI**, abgewinkelt, für PCB Montage  
**DVI**, right-angled, for PCB assembly

**Isolierkörpermaterial**

PBT, UL94V-0

**Kontaktmaterial**

Phosphorbronze

**Kontaktfläche**

Ni, Au / Sn

**Kontaktwiderstand**

20mΩ max

**Isolationswiderstand**

1000MΩ min

**Strombelastbarkeit**

1.5A

**Betriebstemperatur**

-20°C - +85°C

**Betriebsspannung**

40V AC

**Prüfspannung**

500V AC

**Verpackung**

Blisterverpackung

**Insulator material**

PBT, UL94V-0

**Contact material**

Phosphor bronze

**Plating**

Ni, Au / Sn

**Contact resistance**

20mΩ max

**Insulation resistance**

1000MΩ min

**Current rating**

1.5A

**Operating temperature**

-20°C - +85°C

**Operating voltage**

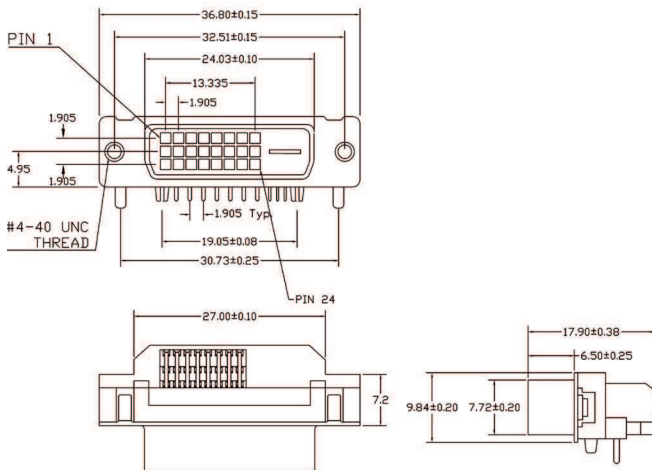
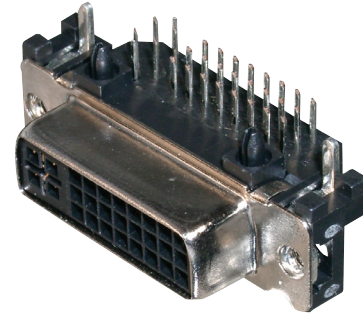
40V AC

**Test voltage**

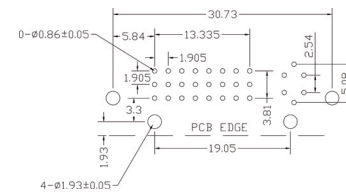
500V AC

**Packing**

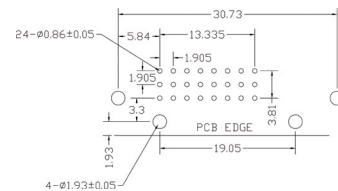
Tray packing



**Analog / Digital**



**Digital**



Bestellcode / Ordercode

**Ausführung**

- I - Buchse, Analog/Digital (24+4+1)
- D - Buchse, Digital (24)

**Version**

- I - Female, analog / digital (24+4+1)
- D - Female, digital (24)

**A - DVI - x**

Bitte „x“ durch die geeignete Option ersetzen  
 Please replace „x“ with appropriate option

D-Sub /  
 D-Sub Hauben /  
 Centronics

Multiflex -  
 DIN 41651

Modular

USB  
 IEEE 1394

Schalter

Einbaustecker  
 Einbaubuchsen

DIN 41612  
 DIN 41617  
 Hard Metric

MiniDIN

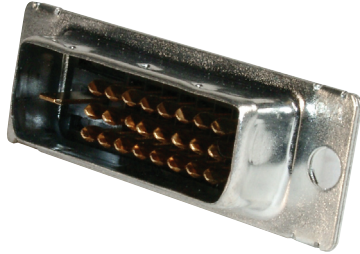
Sirflisten  
 Buchsenleisten  
 Sockel / Jumper

Klemmleisten

Speicherkarten  
 Steckverbinder

FFC / FPC

Micro-  
 Miniature



**Isolierkörpermaterial**  
PBT, UL94V-0

**Kontaktmaterial**  
Phosphorbronze

**Kontaktoberfläche**  
Ni, Au / Sn

**Kontaktwiderstand**  
20mΩ max

**Isolationswiderstand**  
1000MΩ min

**Strombelastbarkeit**  
1.5A

**Betriebstemperatur**  
-20°C - +85°C

**Betriebsspannung**  
40V AC

**Prüfspannung**  
500V AC

**Verpackung**  
Blisterverpackung

**Insulator material**  
PBT, UL94V-0

**Contact material**  
Phosphor bronze

**Plating**  
Ni, Au / Sn

**Contact resistance**  
20mΩ max

**Insulation resistance**  
1000MΩ min

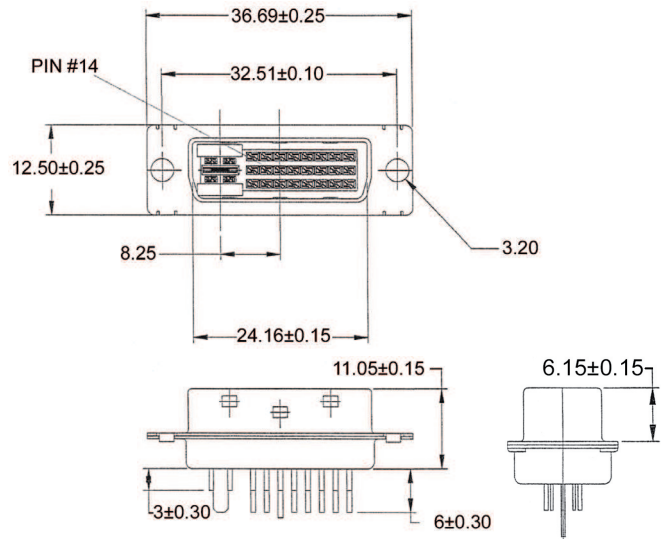
**Current rating**  
1.5A

**Operating temperature**  
-20°C - +85°C

**Operating voltage**  
40V AC

**Test voltage**  
500V AC

**Packing**  
Tray packing



Bestellcode / Ordercode

**Polzahlen**

24D -24+1  
29I -24+4+1

(Digital)  
(Integriert)

**No. of contacts**

24D - 24+1  
29I - 24+4+1

(digital)  
(integrated)

**A - DVI - x**

Bitte „x“ durch die geeignete Option ersetzen  
Please replace „x“ with appropriate option

**Zubehör: Metallschirm, Kunststoffhaube, Rändelschrauben: A-DVI-KIT-1**  
**Accessory: metal shield, plastic back shell, thumb screws: A-DVI-KIT-1**

- D-Sub / Centronics
- Multiflex - DIN 41651
- Modular
- USB IEEE 1394
- Switches
- Powerinlets Poweroutlets
- DIN 41612 DIN 41617 Hard Metric
- MiniDIN
- Pin header Female header Sockets / Jumper
- Terminal Blocks
- Memory Card connectors
- FFC / FPC
- Micro - Miniature