



Chipsmall Limited consists of a professional team with an average of over 10 year of expertise in the distribution of electronic components. Based in Hongkong, we have already established firm and mutual-benefit business relationships with customers from,Europe,America and south Asia,supplying obsolete and hard-to-find components to meet their specific needs.

With the principle of “Quality Parts,Customers Priority,Honest Operation,and Considerate Service”,our business mainly focus on the distribution of electronic components. Line cards we deal with include Microchip,ALPS,ROHM,Xilinx,Pulse,ON,Everlight and Freescale. Main products comprise IC,Modules,Potentiometer,IC Socket,Relay,Connector.Our parts cover such applications as commercial,industrial, and automotives areas.

We are looking forward to setting up business relationship with you and hope to provide you with the best service and solution. Let us make a better world for our industry!



## Contact us

Tel: +86-755-8981 8866 Fax: +86-755-8427 6832

Email & Skype: info@chipsmall.com Web: www.chipsmall.com

Address: A1208, Overseas Decoration Building, #122 Zhenhua RD., Futian, Shenzhen, China



4

3

2

1

THIS DRAWING IS UNPUBLISHED.  
VERTRÄGLICHE UNVERÖFFENTLICHTE ZEICHNUNG.  
RELEASED FOR PUBLICATION  
FREI FÜR VERÖFFENTLICHUNG  
BY AMP INCORPORATED. ALL RIGHTS RESERVED.  
ALLE RECHTE VORBEHALTEN

,1999.

MATED WITH:  
PASSEND ZU:  
-

LOC	DIST
AI	-

P	LTR	DESCRIPTION	DATE	DWN	APVD
	A3	AUSFÜHRUNG 1355 253-6 HINZU	31.07.02	TILLE	SCHAARSCHMIDT
	A4	TOLERANZEN EINGETRAGEN (C1, A3)	29.10.04	TILLE	SCHAARSCHMIDT
	A5	PCB HOLE SPECIFIED	05.12.07	M.Sch	SCHAARSCHMIDT

REVISIONS					
ÄNDERUNGEN	DESCRIPTION	DATE	DWN	APVD	
BESCHREIBUNG	BESCHREIBUNG				

-6 AS SHOWN  
WIE GEZEICHNET

-4 AS SHOWN  
WIE GEZEICHNET

LOCHBILD DER LEITERPLATTE

SCHNITT "A-A"

BEWERTUNGEN:

- 1 KONTAKT: MIN. 2.0µm VORVERZINNT ÜBER 1.27µm NICKEL  
GEHÄUSE: SCHWARZ
- 2 SCHNITT B-B; SIEHE ZEICHNUNG C-969591 BLATT 2 VON 2
- 3 KONTAKT: CuSn  
GEHÄUSE: PBTP GF
4. STANZKANTEN BLANK

1355 253-6	6	12.70	10.16	15.24
1355 253-4	4	7.62	5.08	10.16
TE PART NO	POLZAHL	MASS "A"	MASS "B"	MASS "C"

CUSTOMER PART NO	TYCO PART NO	REV.	PCS.	MATERIAL	SURFACE COLOR	DESCRIPTION	ITEM NO
-	1355 253-6	-	1	3	1	AMPMODU II STIFTLAISTE	2
-	1355 253-4	-	1	3	1	AMPMODU II STIFTLAISTE	1

THIS DRAWING IS A CONTROLLED DOCUMENT FOR AMP INCORPORATED.  
IT IS SUBJECT TO CHANGE AND THE CONTROLLING ENGINEERING ORGANIZATION SHOULD BE CONTACTED FOR THE LATEST REVISION.  
DESES ZEICHNUNGSDOKUMENT WIRD DURCH AMP INCORPORATED KONTROLLIERT.  
ÄNDERUNGEN, DIE DEM TECHNISCHEN FORTSCHRITT DIENEN, SIND VORBEHALTEN.  
DEN JEWELN LETZTUELTIGEN ÄNDERUNGSSTAND ERFAHREN SIE AUF ANFRAGE.

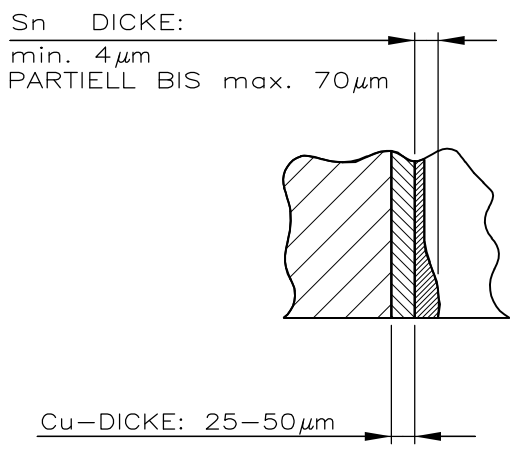
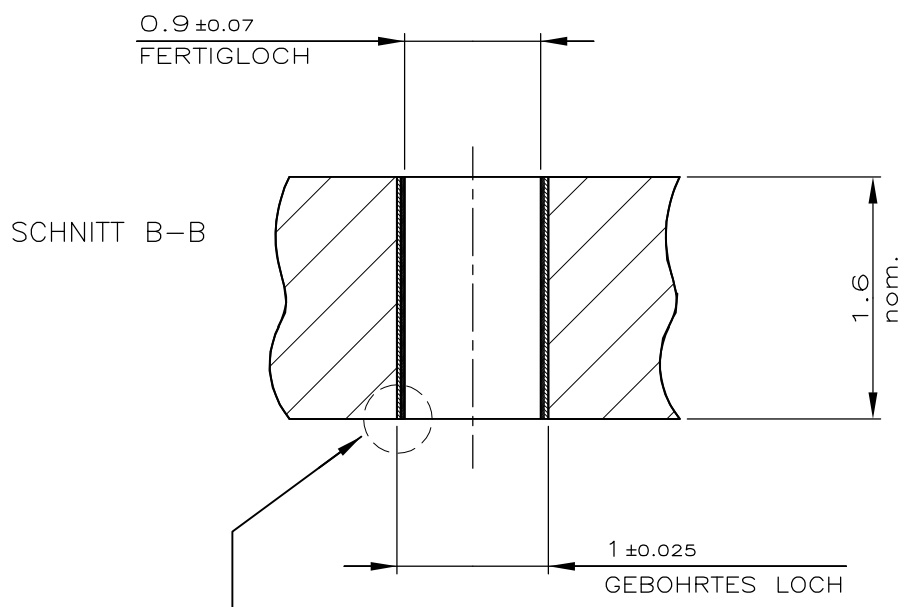
DIMENSIONS: mm  
TOLERANCES UNLESS OTHERWISE SPECIFIED:  
n. ISO 8015  
1 PLC ±0.15  
2 PLC ±0.10  
3 PLC ±0.10  
ANGLES / WINKEL ±  
FINISH / OBERFLÄCHE / FARBE

DWN	T.BERGNER	16.08.99
CHK	M.SCHAARSCHMIDT	16.08.99
APVD	G. FELDMER	16.08.99
NAME	AMP tyco Electronics AMP GmbH D - 64625 Bensheim	
PRODUCT SPEC	AMPMODU II STIFTLAISTE MIT ACTION PIN (90°)	
APPLICATION SPEC	-	
VERARBEITUNGSSPEZ.	-	
WEIGHT	-	
GEWICHT	-	
CUSTOMER DRAWING	/KUNDENZEICHNUNG	MASSSTAB 8:1
SIZE	CAGE CODE	DRAWING NO
A2	00779	ZEICHNUNGS-NR. C-1355253
RESTRICTED TO	BLATT	OF
NUR FÜR	1	VON 1
	REV	A5

AMP 1471-9 REV 27JUN96 Translated 070323.174750 (YYMDD.HHMMSS) from Computervision, Inc., Medusa Revision 12.2.5T

MATED WITH: PASSEND ZU:	LOC AI	DIST -	REVISIONS AENDERUNGEN DESCRIPTION BESCHREIBUNG			DATE	DWN	APVD
-			P	LTR				
PROJEKT NR.: -			-	SIEHE SEITE 1 VON 2		-	-	-

HOLE SPECIFICATION ACCORDING IEC 60352-5  
 SPEZIFIZIERUNG DES LOCHAUFBAUS NACH IEC 60352-5



RELEASED FOR PUBLICATION  
 FREI FUER VEROEFFENTLICHUNG  
 1997  
 ALL RIGHTS RESERVED.  
 BY AMP INCORPORATED. ALLE RECHTE VORBEHALTEN.  
 © COPYRIGHT 1997

DIMENSIONS: DIMENSIONEN: mm	DWN E.WERNER 15-MAR-99	MATERIAL -	FINISH OBERFLAECHE/FARBE -
	CHK M.SCHAARSCHMIDT 15-MAR-99	AMP Deutschland GmbH D - 63225 Langen	
TOLERANCES UNLESS OTHERWISE SPECIFIED: ALLGEMEINTOLERANZEN	APVD G.FELDMEIER 15-MAR-99	NAME AMP AMPMODU II STIFTLAISTE MIT ACTION PIN, 90°	
	PRODUCT SPEC PRODUKTSPEZ. -	SIZE A4	RESTRICTED TO NUR FUER -
n. ISO 8015 n. ISO 2768 - mH -E n. DIN 16901 - 140	APPLICATION SPEC VERARBEITUNGSSPEZ. -	CAGE CODE 00779	DRAWING NO ZEICHNUNGS-NR. C-1355253
0 PLC ±0.1 1 PLC ±0.1 2 PLC ±0.1 3 PLC ±	WEIGHT GEWICHT -	DRAWING NO ZEICHNUNGS-NR. C-1355253	
ANGLES / WINKEL ±	CUSTOMER DRAWING	MASSTAB 20:1	BLATT 2 OF 2 VON 2
	/KUNDENZEICHNUNG		A5