



Chipsmall Limited consists of a professional team with an average of over 10 year of expertise in the distribution of electronic components. Based in Hongkong, we have already established firm and mutual-benefit business relationships with customers from,Europe,America and south Asia,supplying obsolete and hard-to-find components to meet their specific needs.

With the principle of “Quality Parts,Customers Priority,Honest Operation,and Considerate Service”,our business mainly focus on the distribution of electronic components. Line cards we deal with include Microchip,ALPS,ROHM,Xilinx,Pulse,ON,Everlight and Freescale. Main products comprise IC,Modules,Potentiometer,IC Socket,Relay,Connector.Our parts cover such applications as commercial,industrial, and automotives areas.

We are looking forward to setting up business relationship with you and hope to provide you with the best service and solution. Let us make a better world for our industry!



Contact us

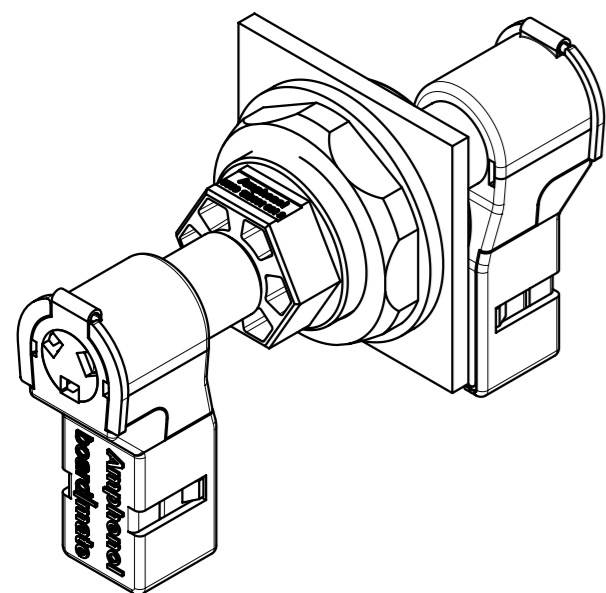
Tel: +86-755-8981 8866 Fax: +86-755-8427 6832

Email & Skype: info@chipsmall.com Web: www.chipsmall.com

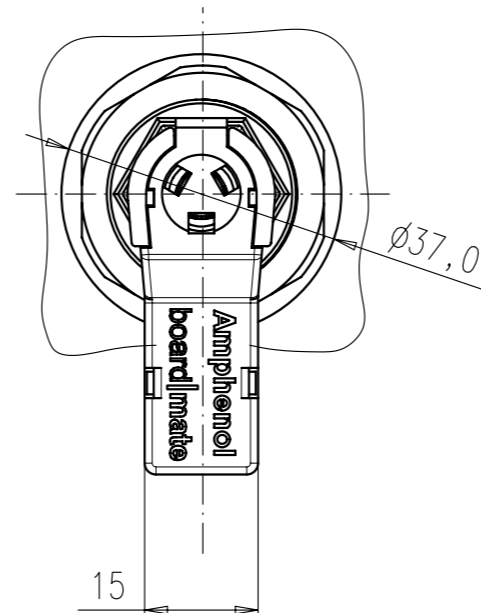
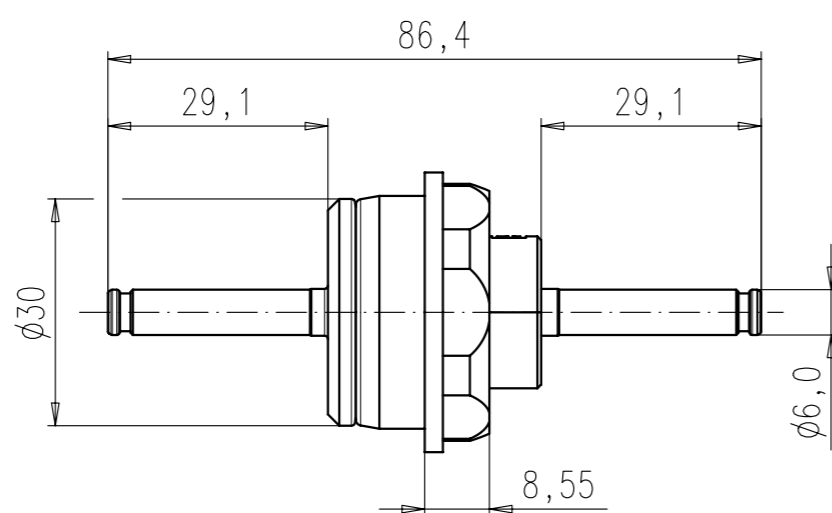
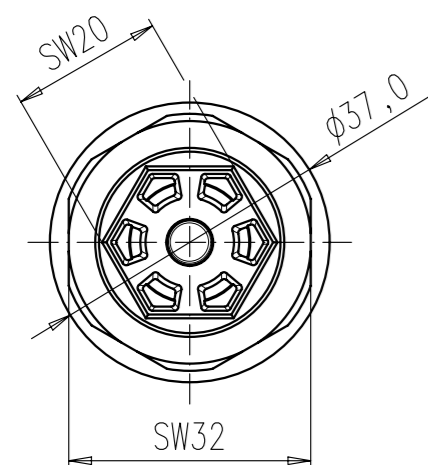
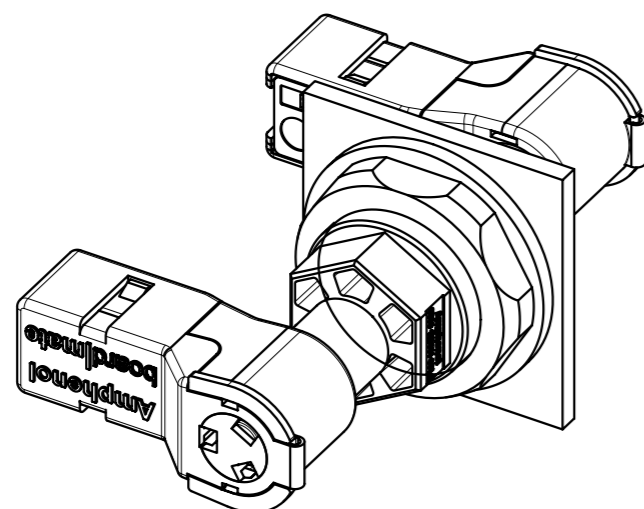
Address: A1208, Overseas Decoration Building, #122 Zhenhua RD., Futian, Shenzhen, China



ISO 1:1

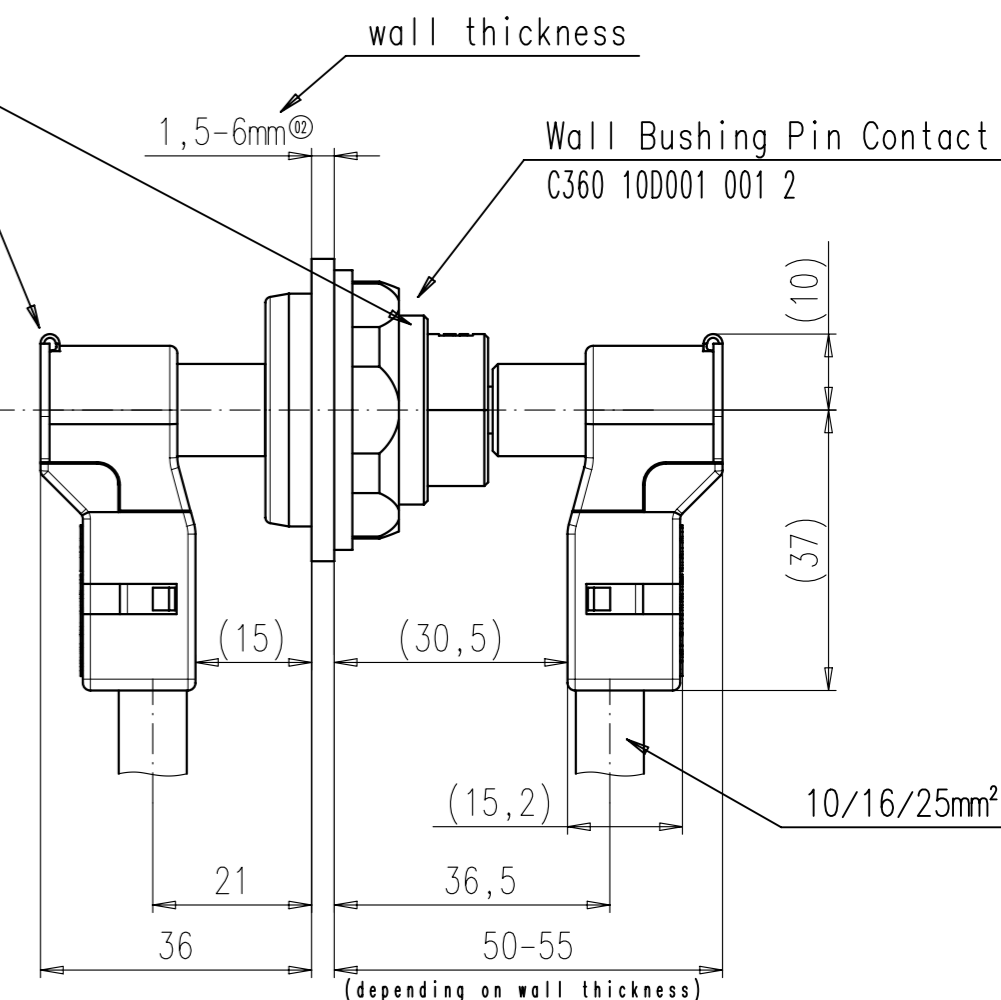


M 1:1



board|mate

N 02 060 6120 002 (25mm²) with
C360 G01 241 E2 (locking by housing) or
N 02 060 6121 002 (10-16mm²) with
C360 G01 041 E2 (locking by housing)
or
N 02 060 6165 002 (25mm²) with
C360 G01 341 E2 (locking by clickfit) or
N 02 060 6164 002 (10-16mm²) with
C360 G01 141 E2 (locking by clickfit)

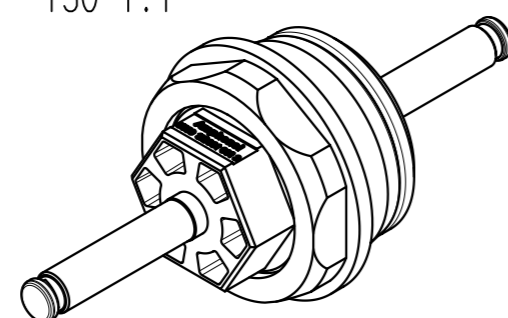


Produktspezifikation:
product specification:
N50 360 0002

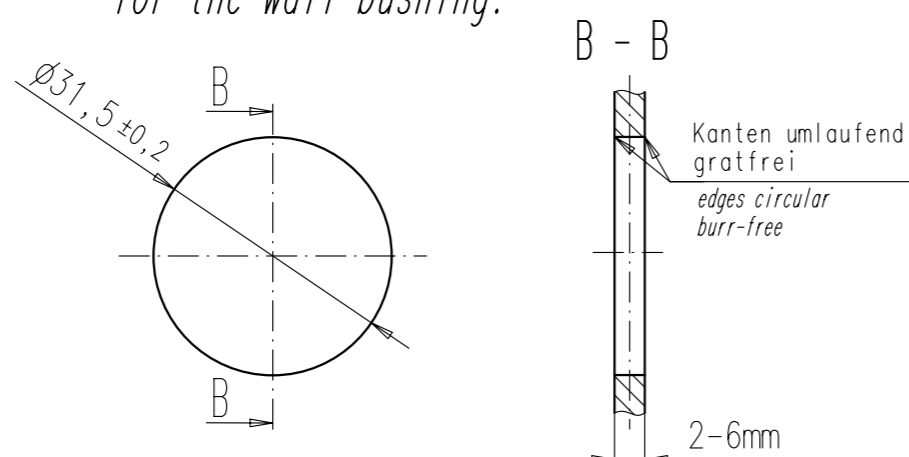
Warn- und Verarbeitungs-Hinweise:
warning and processing notes:

- Anzugsdrehmoment der Mutter: 6Nm ±3%[Ⓢ]
- tightening force of the nut: 6Nm±3%
- Die Schutzkappen sind vor dem Stecken des Kontaktes zu entfernen
- the protection caps have to be removed before plugging a contact
- Teil darf keiner übermäßigen mechanischen Belastung ausgesetzt sein
- it is not allowed to apply excessive mechanical stress to the contact
- Einer missbräuchlichen Verwendung des Steckers z.B. als Steighilfe muss konstruktiv mit geeigneten Maßnahmen (Abdeckung, Bügel, etc.) vorgebeugt bzw. entgegen gewirkt werden. Falls konstruktive Maßnahmen nicht möglich sind ist ein Aufkleber mit einem Warnhinweis anzubringen.
- a misuse of the contact e.g. as climbing assist has to be avoided by applicable construct (cover, retainer, etc.). If no construct is applicable warning notices have to be installed.
- Stecker darf nicht unter Last gesteckt oder gezogen werden
- it is not allowed to connect or unconnect the parts under load
- Teil wird im Betrieb warm - Verletzungsgefahr! Dem Berühren im Betrieb muss mit geeigneten Maßnahmen (Abdeckung, Bügel, etc.) vorgebeugt bzw. entgegen gewirkt werden. Falls konstruktive Maßnahmen nicht möglich sind ist ein Aufkleber mit einem Warnhinweis anzubringen.
- product is getting hot during peration - risk of injury! a protection against touching during operation has to be installed (cover, retainer, etc.). If no construct is applicable warning notices have to be installed.

ISO 1:1

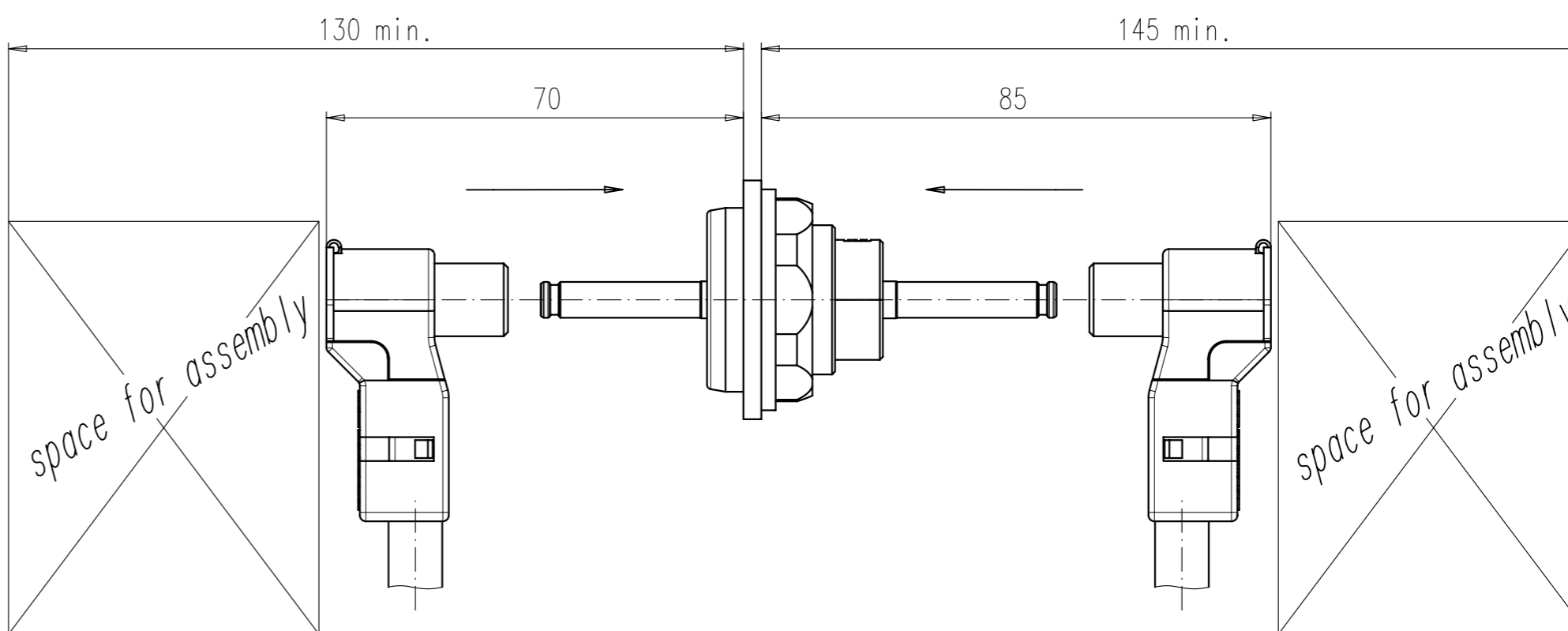


notwendige Montage-Geometrie
für Wanddurchführung:
necessary mounting geometry
for the wall bushing:



empfohlene Werkzeuge für die Montage:
proposed tools for mounting:

- Rohrsteckschlüssel, DIN 896B, SW20
- tubular socket wrench, DIN 896B, WS20
- Drehmomentschlüssel, 6Nm mit[Ⓢ]
- torque spanner, 6Nm with
- Einsteckmaulschlüssel, SW32
- plug-in fork spanner, WS32



Weitergabe sowie Vervielfältigung dieser Unterlage, Verwertung und Mitteilung ihres Inhalts nicht gestattet, soweit nicht ausdrücklich zugestanden. Zuwiderhandlungen verpflichten zu Schadenersatz. Alle Rechte für den Fall der Patenterteilung oder Gebrauchsmuster-Eintragung vorbehalten.

Copying of this document and giving it to others and the use or communication of the contents thereof, are forbidden without express authority. Offenders are liable to the payment of damages. All rights are reserved in the event of the grant of a patent or the registration of the utility model or design.

Masse [errechnet]/Calc. WT: -	9	Zul. Abw./Tolerances: -	Maßstab/Scale 1:1	A2	Ⓢ
Prüfmaß/Test dimension		DIN/ISO 13715	CUSTOMER DRAWING		
Teileindex Partindexnumber	-	11	Wanddurchführung Ø6mm wall bushing pin contact Ø6mm		
		Gez. 04.01.	M C360 10D001 001 2		
		Gepr.	1		
		Checked	1 Bl./Sheet		
03 201100668 02.11.11 Hoe.			Ers. f./Replacement for:		
02 201100173 03.03.11 Hoe.					
01 200800860 04.01.11 Hoe.					
Index	Änderung/Description	Datum/Date	Name		