



Chipsmall Limited consists of a professional team with an average of over 10 year of expertise in the distribution of electronic components. Based in Hongkong, we have already established firm and mutual-benefit business relationships with customers from,Europe,America and south Asia,supplying obsolete and hard-to-find components to meet their specific needs.

With the principle of “Quality Parts,Customers Priority,Honest Operation,and Considerate Service”,our business mainly focus on the distribution of electronic components. Line cards we deal with include Microchip,ALPS,ROHM,Xilinx,Pulse,ON,Everlight and Freescale. Main products comprise IC,Modules,Potentiometer,IC Socket,Relay,Connector.Our parts cover such applications as commercial,industrial, and automotives areas.

We are looking forward to setting up business relationship with you and hope to provide you with the best service and solution. Let us make a better world for our industry!



Contact us

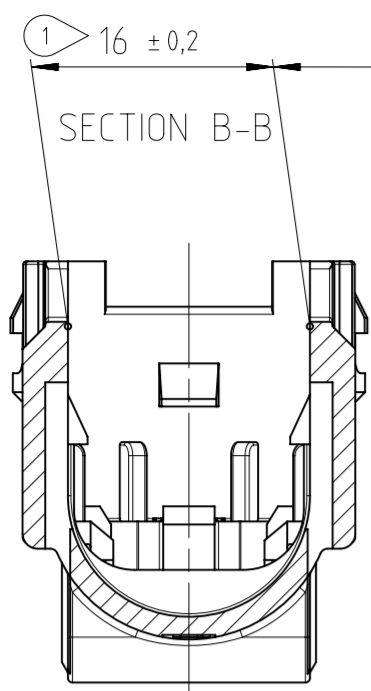
Tel: +86-755-8981 8866 Fax: +86-755-8427 6832

Email & Skype: info@chipsmall.com Web: www.chipsmall.com

Address: A1208, Overseas Decoration Building, #122 Zhenhua RD., Futian, Shenzhen, China



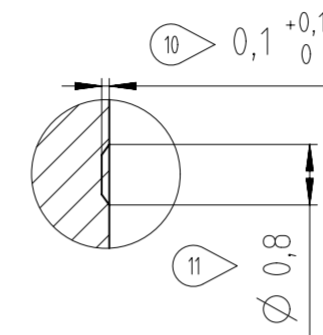
Messung an den angezeigten Punkten L und M
 siehe Ansicht von unten
 max. Einfall 0,2mm/Seite zulässig
*Measurement at shown points L and M (circles)
 see bottom view
 max. sink 0.2mm/side acceptable*



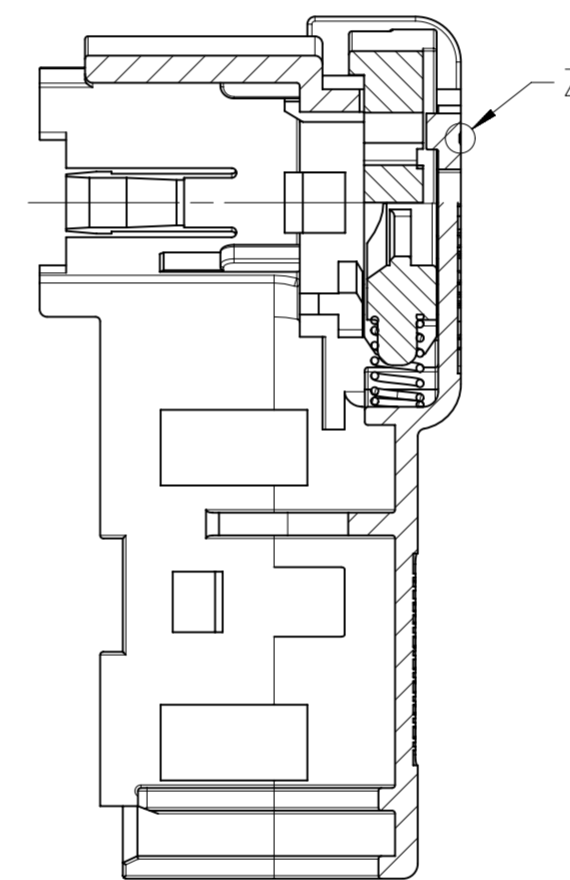
Pos. Nr. Pos. no.	Amphenol Teilenummer Amphenol part number	Bezeichnung Description	Werkstoff Material	Farbe Colour	Gewicht Weight	Anzahl Quantity
1	C380 G10 040 E3	Schieber 8mm aktive PinLock Slider 8mm active PinLock	PBT GF30	Grau RAL 7037 grey RAL 7037	0,82 g	1
2	N 23 030 0005	Feder Spring	EN 10270-3-1.4310 oder Edelstahl (SS302) EN 10270-3-1.4310 or stainless steel (SS302)	n.a.	0,11 g	1
3	C390 G01 041 E3	Gehäuse 8mm APL neutral housing 8mm APL neutral	PBT GF30	Schwarz ähnlich RAL 9011 Black similar RAL 9011	8,7 g	1

Position der mechanischen
 Markierung nach Zusammenbau
 und erfolgreichem Test
*location for mechanical marking after
 assembly and passed test
 of slider with spring*

DETAIL Z
 SCALE 10:1



SECTION A-A

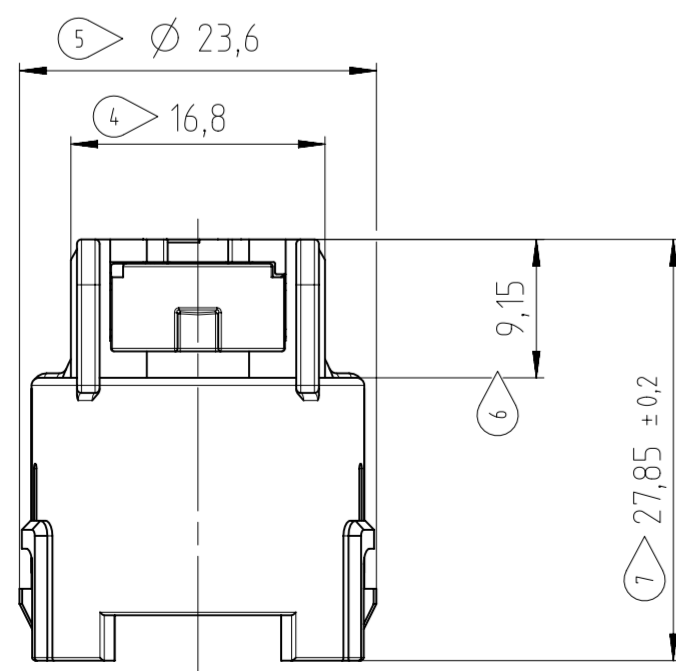
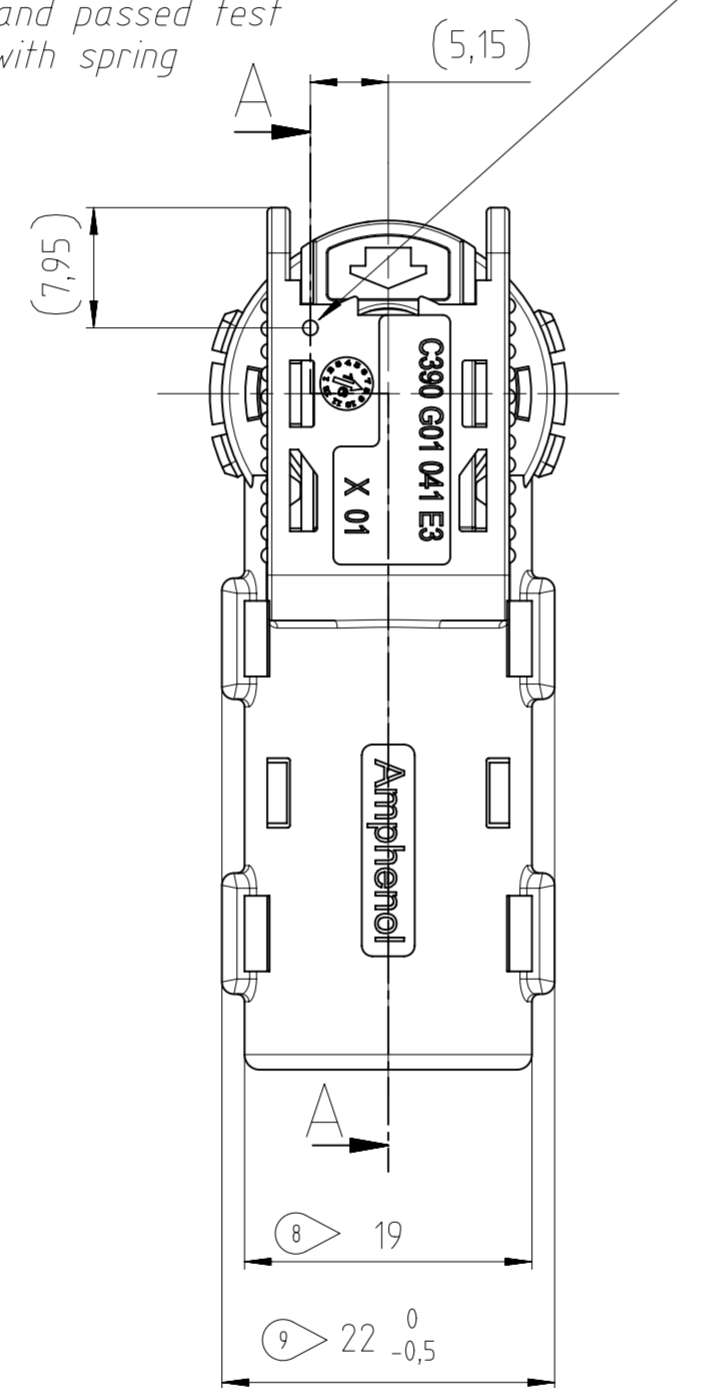
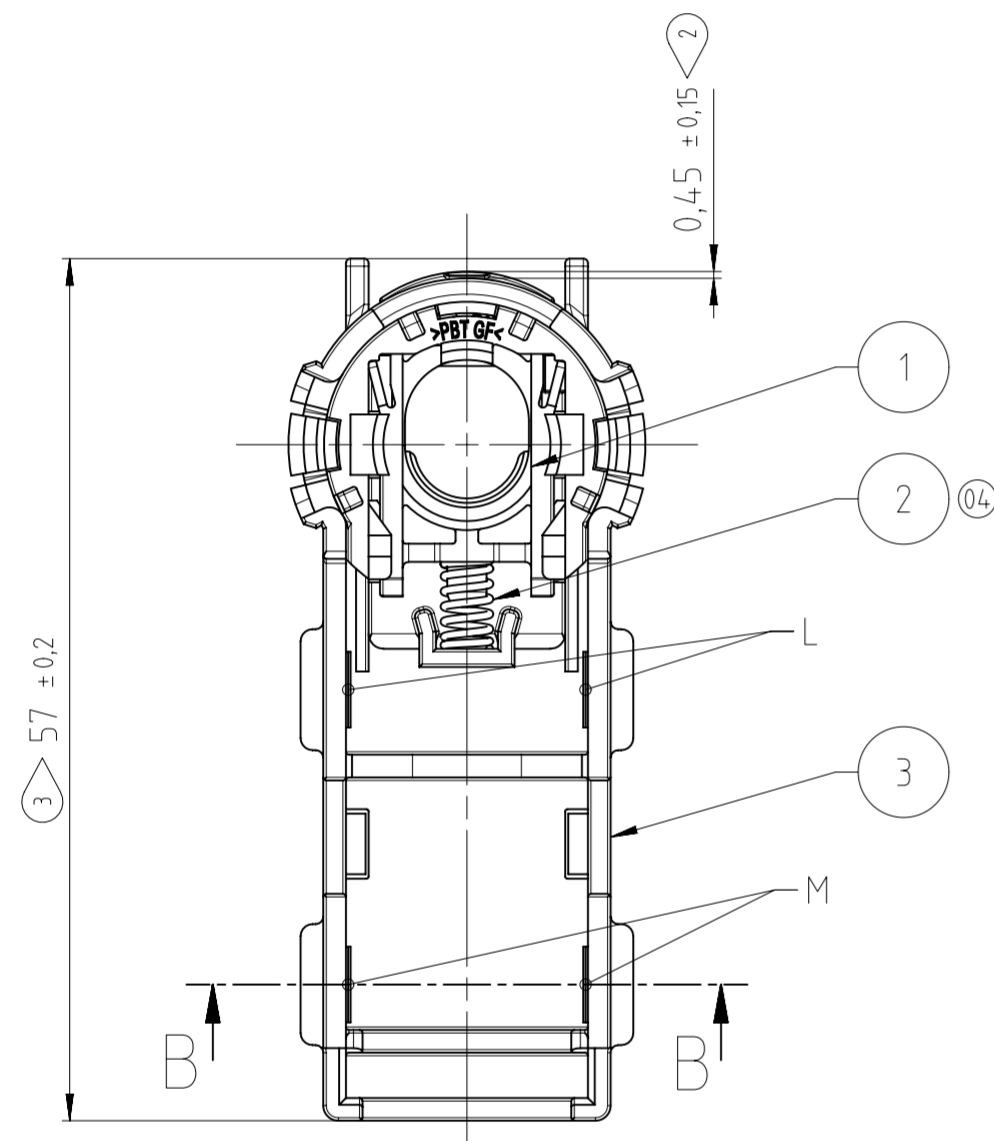


Kontrolle nach Montage von Schieber, Feder und Gehäuse:
Check after assembly of slider, spring and housing:

- Beweglichkeit des Schiebers im Gehäuse testen
Movability of the slider in the housing must be checked
- Ausfederkraft des Schiebers wird in einer Vorrichtung überprüft
Slider force will be checked in a mechanical fixture
- Geforderte Federkraft $SC\ 12 \pm 4N$ bei 0,9mm Federweg
Required slider force $SC\ 12 \pm 4N$ at 0.9mm spring travel
- Die konische Einkerbung (siehe Detail Z) zeigt die bestandene Prüfung
The conical impression (see detail Z) shows the passed check.

Bemerkung: Alle Punkte der Montage werden zu 100%
 geprüft
Hint: All the points in final assembly are checked 100%

Hinweis: Der deutsche Text ist maßgeblich für die Zeichnung
Note: The German text is relevant for the drawing

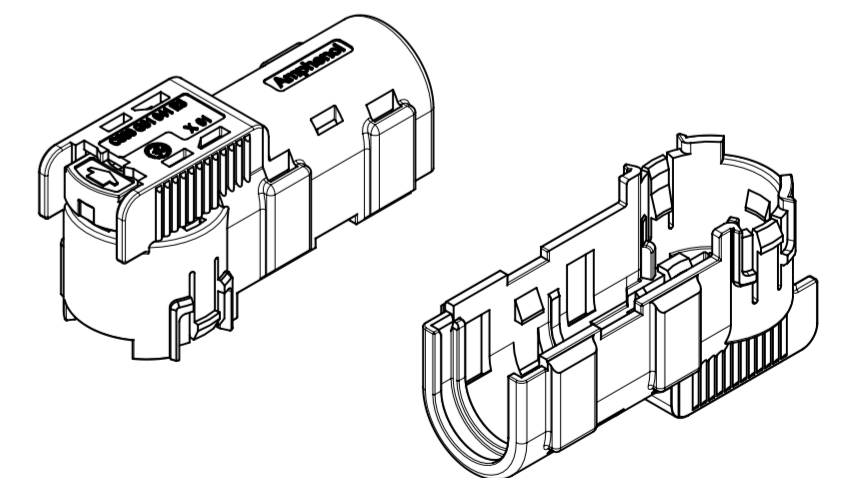


Maß relevant für die
 Funktion
 dimension important
 for function
 11 höchste Prüfziffer
 final check digit

entfernte Prüfziffern: -
 removed check digits:

Weitergabe sowie Vervielfältigung dieser Unterlage, Verwertung
 und Mitteilung ihres Inhalts nicht gestattet, soweit nicht
 ausdrücklich zugestanden. Zuwiderhandlungen verpflichten
 zu Schadenersatz. Alle Rechte für den Fall der Patenterteilung
 oder Gebrauchsmuster-Eintragung vorbehalten.
 Copying of this document and giving it to others and the use
 or communication of the contents thereof, are forbidden with-
 out express authority. Offenders are liable to the payment of
 damages. All rights are reserved in the event of the grant of
 a patent or the registration of the utility model or design.

SCALE 1:1



Gewicht (errechnet) / Calc. WT.: 9,63 g	Zul. Abw./Tolerances:	Maßstab / Scale: 2:1 (10:1; 1:1)	A2
Teilindex Partindexnumber	ISO 2768-m/K	CUSTOMER DRAWING	
2015	Datum/Date	Name	
Gez.	07.12.	Schwarzenbrunner	
Gepr.			
04	201700100	28.07.17	JST
03	201600888	27.02.17	JST
02	201600586	24.08.16	RSB
01	201600364	14.06.16	RSC
Index	Änderung/Description	Datum/Date	Name
Amphenol-Tuchel Electronics GmbH		M-C390 10E001 041 2	
Ers. f. / Replacement for: M-SK 201500732 0019			Blatt/Sheet 1 1 Bl.