



Chipsmall Limited consists of a professional team with an average of over 10 year of expertise in the distribution of electronic components. Based in Hongkong, we have already established firm and mutual-benefit business relationships with customers from,Europe,America and south Asia,supplying obsolete and hard-to-find components to meet their specific needs.

With the principle of “Quality Parts,Customers Priority,Honest Operation,and Considerate Service”,our business mainly focus on the distribution of electronic components. Line cards we deal with include Microchip,ALPS,ROHM,Xilinx,Pulse,ON,Everlight and Freescale. Main products comprise IC,Modules,Potentiometer,IC Socket,Relay,Connector.Our parts cover such applications as commercial,industrial, and automotives areas.

We are looking forward to setting up business relationship with you and hope to provide you with the best service and solution. Let us make a better world for our industry!



Contact us

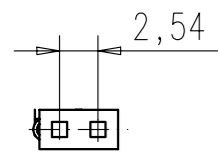
Tel: +86-755-8981 8866 Fax: +86-755-8427 6832

Email & Skype: info@chipsmall.com Web: www.chipsmall.com

Address: A1208, Overseas Decoration Building, #122 Zhenhua RD., Futian, Shenzhen, China

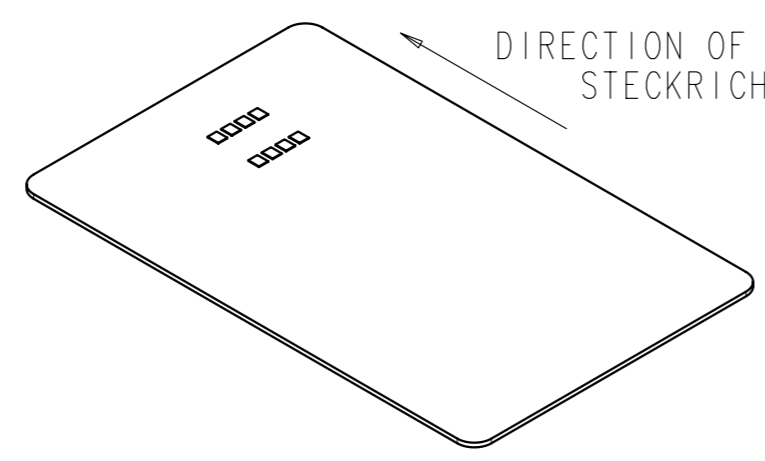
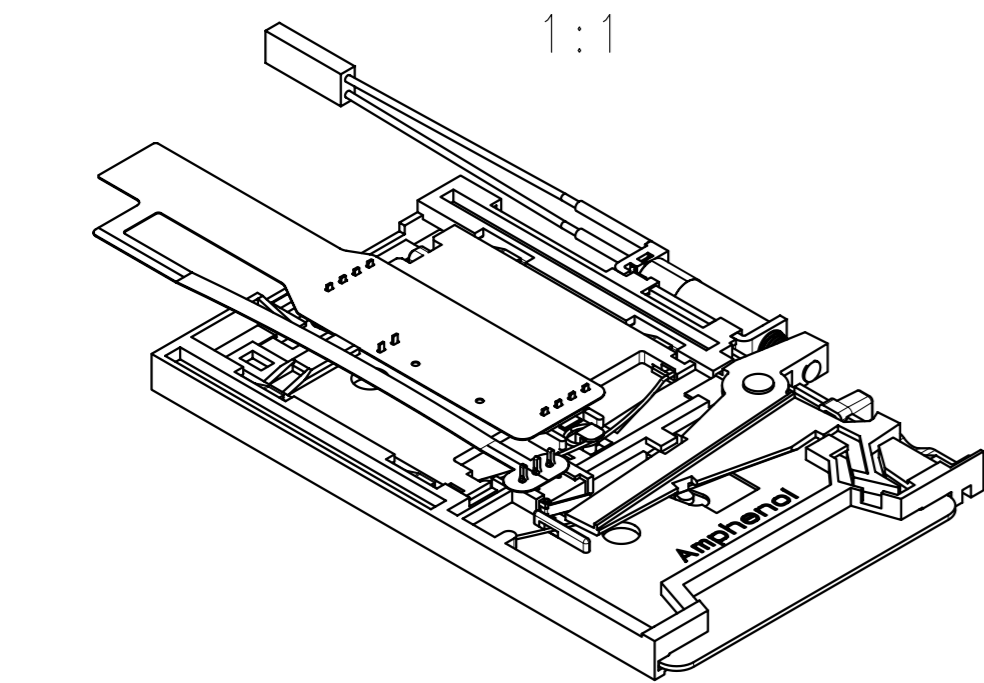
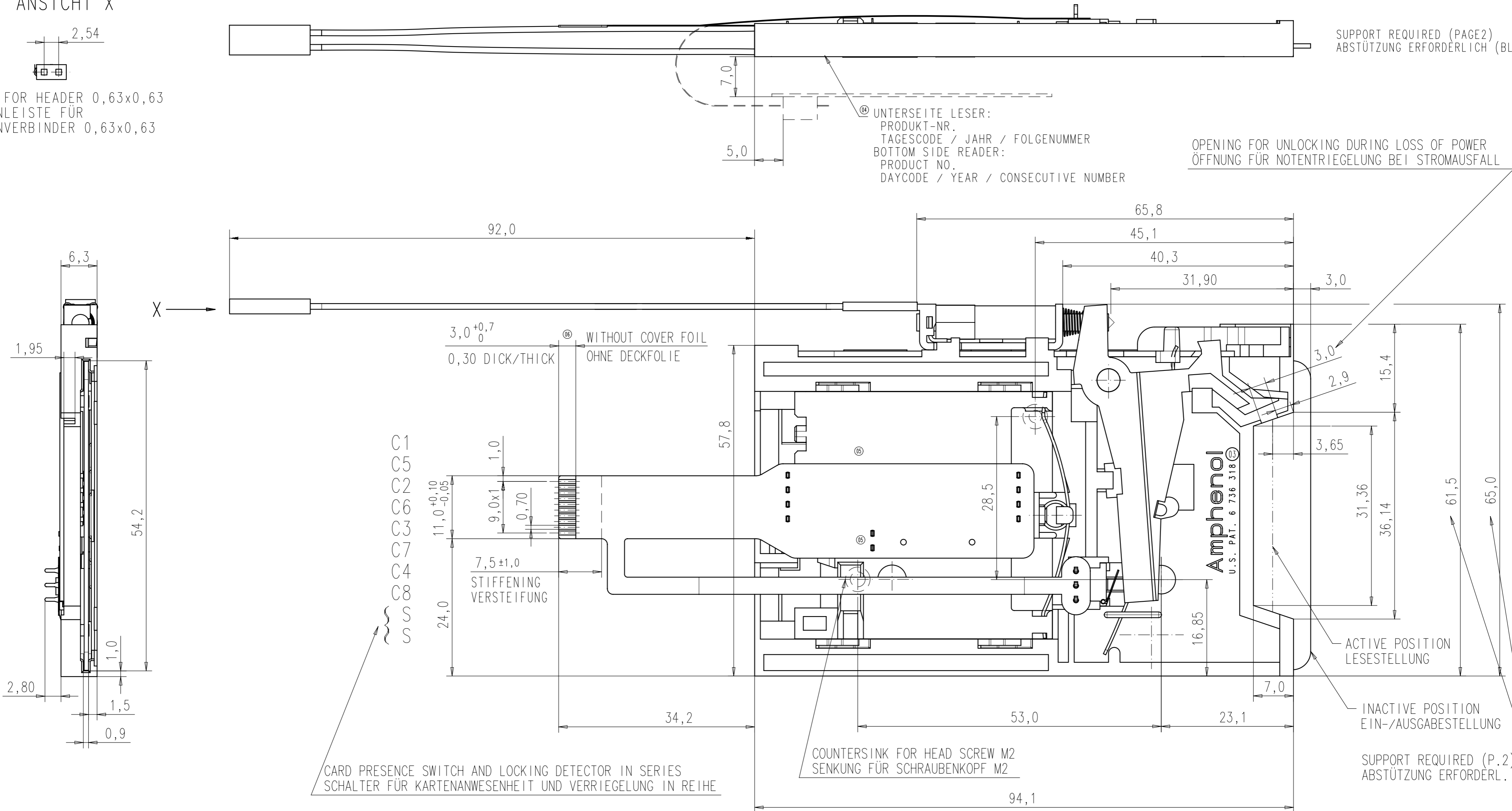


VIEW X
ANSICHT X



SOCKET FOR HEADER 0,63x0,63
BUCHSENLEISTE FÜR
PFOSTENVERBINDER 0,63x0,63

SUPPORT REQUIRED (PAGE 2)
ABSTÜTZUNG ERFORDERLICH (BLATT 2)



CARD PRESENCE SWITCH AND LOCKING DETECTOR IN SERIES
SCHALTER FÜR KARTENANWESENHEIT UND VERRIEGELUNG IN REIHE

Weitergabe sowie Vervielfältigung dieser Unterlage, Verwertung und Mitteilung ihres Inhalts nicht gestattet, soweit nicht ausdrücklich zugestanden. Zuwiderhandlungen verpflichten zu Schadensersatz. Alle Rechte für den Fall der Patenterteilung oder Gebrauchsmuster-Eintragung vorbehalten.

Copying of this document and giving it to others and the use or communication of the contents thereof, are forbidden without express authority. Offenders are liable to the payment of damages. All rights are reserved in the event of the grant of a patent or the registration of the utility model or design.

Masse (errechnet)/Calc. WT:	9	Zul. Abw./Tolerances:		Maßstab/Scale	2:1 (1:1)	A2
Prüfmaß/Testdimension		DIN/ISO	13715	CUSTOMER DRAWING		
Teilindex Partindexnumber	0	02	Datum/Date	PUSHMATIC LOW PROFILE PUSHMATIC FLACHE BAUFORM 12V without debris slot (with bottom) 12V ohne Entsorgungsschacht (mit Boden)		
		Gez.	16.05.	Name	TOL.	
06	200700823	25.03.08	Tol.	Amphenol-Tuchel Electronics GmbH	M	C702 10M008 902 4
05	200700775	16.10.07	Tol.			
04	200700011	16.10.07	Tol.			
03	200400483	01.09.04	MM			
02		19.12.02	Sie.			
01		16.05.02	TOL	Ers. f. Replacement for:		Blatt/Sheet 1 2 Bl.

FASTENING REQUIREMENTS FOR PART NUMBER C702 10M008 902 4:
 MONTAGEVORSCHRIFT FÜR BESTELLNUMMER C702 10M008 902 4:

AMPHENOL BEZEL AND FRAME (UPON REQUEST) -----
 AMPHENOL EINFÜHRKRAGEN UND EINBAURAHMEN (AUF ANFRAGE) -----

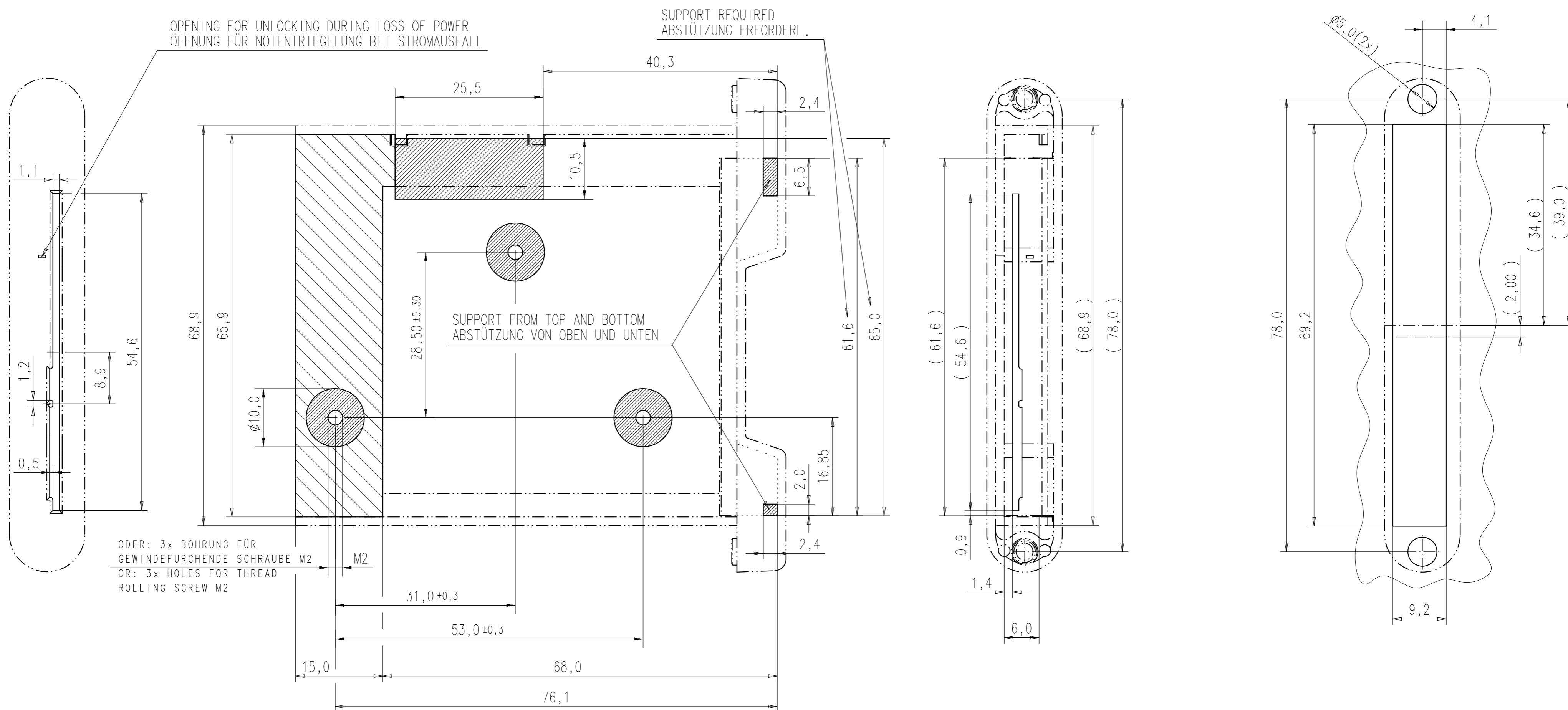
OR
 ODER

CUSTOMER BEZEL AND FIXING AS FOLLOWS:
 KUNDEN EINFÜHRKRAGEN UND BEFESTIGUNG WIE FOLGT:

 MINIMUM REQUIRED SUPPORT BY CUSTOMER TERMINAL
 MINIMALE GERÄTESEITIGE ABSTÜTZUNG

 ADDITIONAL RECOMMENDED SUPPORT BY CUSTOMER TERMINAL
 ZUSÄTZLICH EMPFOHLENE GERÄTESEITIGE ABSTÜTZUNG

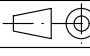
CUT-OUT FOR AMPHENOL BEZEL AND FRAME
 MONTAGEAUSSCHNITT FÜR AMPHENOL
 EINFÜHRKRAGEN UND EINBAURAHMEN



OR: 3x BOHRUNG FÜR
 GEWINDEFURCHENDE SCHRAUBE M2
 OR: 3x HOLES FOR THREAD
 ROLLING SCREW M2

Weitergabe sowie Vervielfältigung dieser Unterlage, Verwertung
 und Mitteilung ihres Inhalts nicht gestattet, soweit nicht
 ausdrücklich zugestanden. Zuwiderhandlungen verpflichten
 zu Schadensersatz. Alle Rechte für den Fall der Patenterteilung
 oder Gebrauchsmuster-Eintragung vorbehalten.

Copying of this document and giving it to others and the use
 or communication of the contents thereof, are forbidden with-
 out express authority. Offenders are liable to the payment of
 damages. All rights are reserved in the event of the grant of a
 patent or the registration of the utility model or design.

Masse [errechnet]/Calc WT:	9	Zul. Abw./Tolerances:		Maßstab/Scale	2:1 (1:1)	A2	
Prüfmaß/Testdimension		DIN/ISO	13715	CUSTOMER DRAWING			
Teileindex		02	Datum/Date	PUSHMATIC LOW PROFILE			
Partindexnumber		02	16.05.	PUSHMATIC FLACHE BAUFORM			
		06	25.03.08 Tol.	12V without debris slot (with bottom)			
		05	16.10.07 Tol.	12V ohne Entsorgungsschacht (mit Boden)			
		04	16.10.07 Tol.				
		03	01.09.04 MM				
		02	19.12.02 Sie.	Amphenol-Tuchel			
		01	16.05.02 TOL	Electronics GmbH			
Index	Anderung/Description	Datum/Date	Name	M	C702 10M008 902 4	2	Blatt/Sheet
				Ers. f./Replacement for:		2	Bl.