



Chipsmall Limited consists of a professional team with an average of over 10 year of expertise in the distribution of electronic components. Based in Hongkong, we have already established firm and mutual-benefit business relationships with customers from,Europe,America and south Asia,supplying obsolete and hard-to-find components to meet their specific needs.

With the principle of “Quality Parts,Customers Priority,Honest Operation,and Considerate Service”,our business mainly focus on the distribution of electronic components. Line cards we deal with include Microchip,ALPS,ROHM,Xilinx,Pulse,ON,Everlight and Freescale. Main products comprise IC,Modules,Potentiometer,IC Socket,Relay,Connector.Our parts cover such applications as commercial,industrial, and automotives areas.

We are looking forward to setting up business relationship with you and hope to provide you with the best service and solution. Let us make a better world for our industry!



Contact us

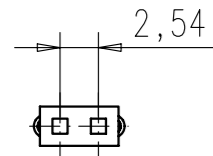
Tel: +86-755-8981 8866 Fax: +86-755-8427 6832

Email & Skype: info@chipsmall.com Web: www.chipsmall.com

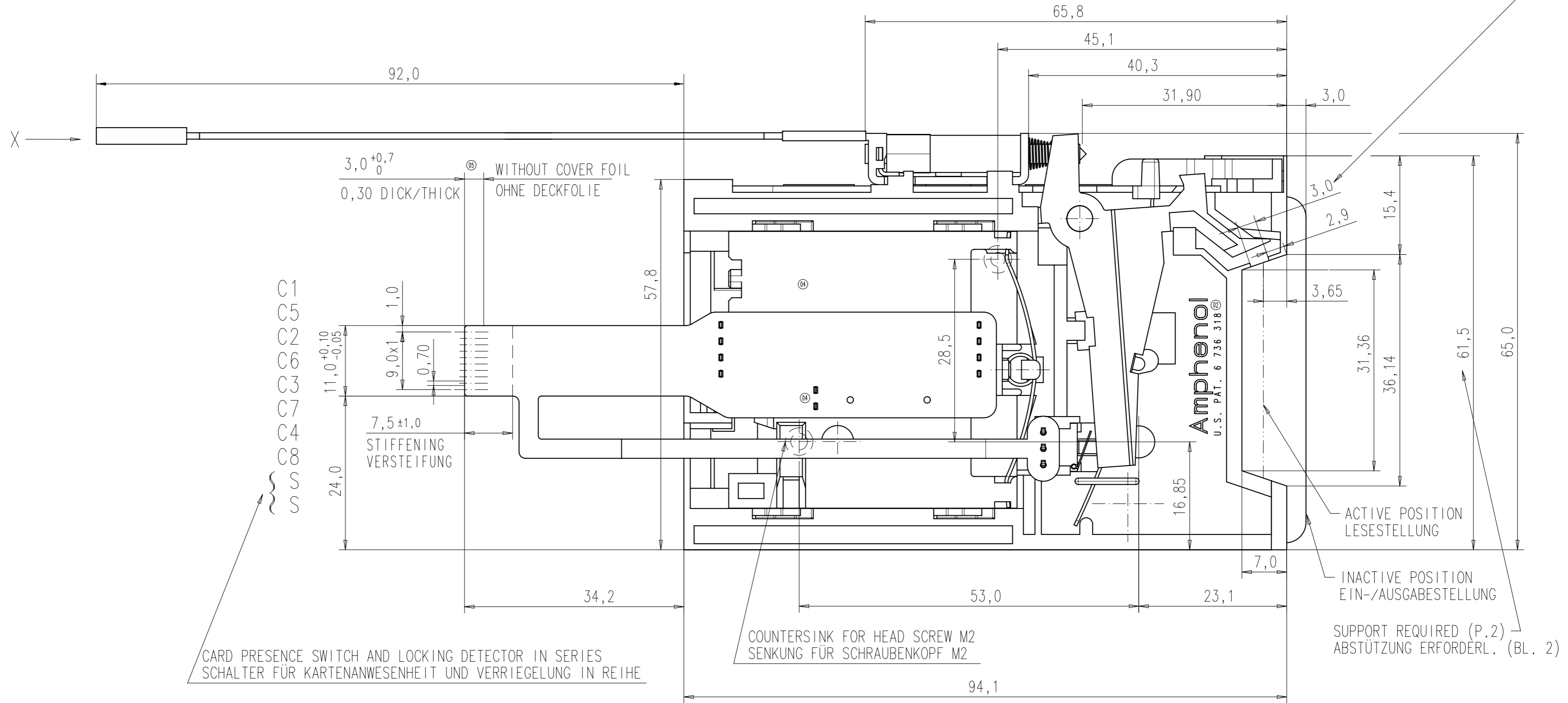
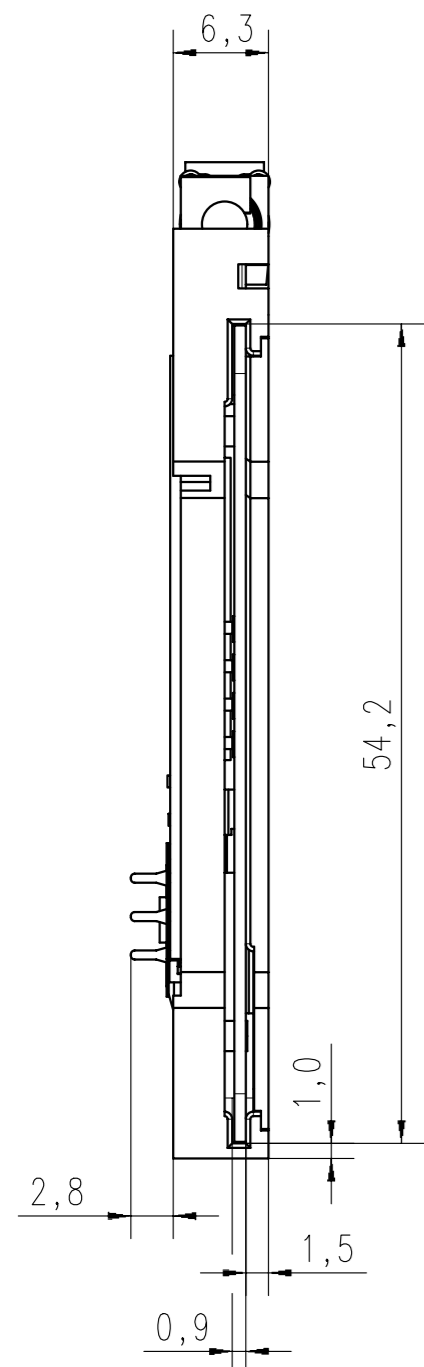
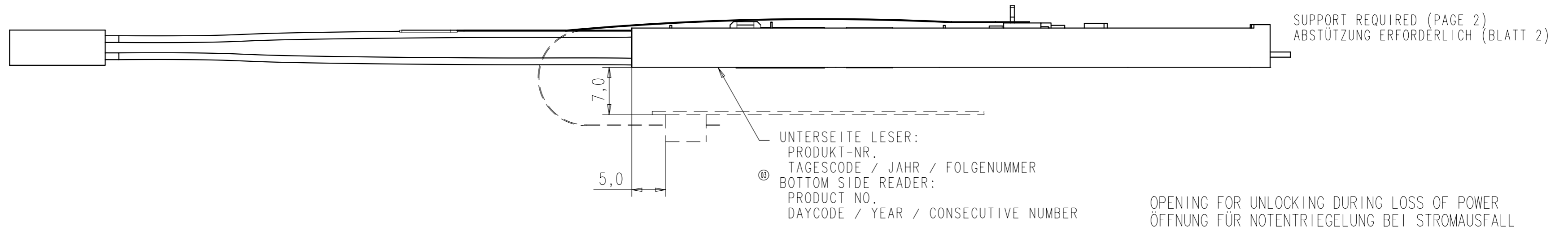
Address: A1208, Overseas Decoration Building, #122 Zhenhua RD., Futian, Shenzhen, China



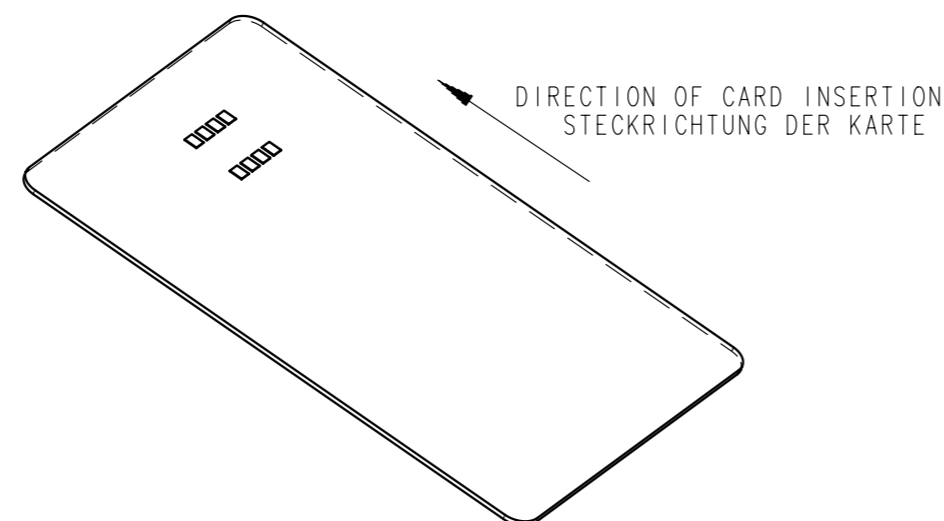
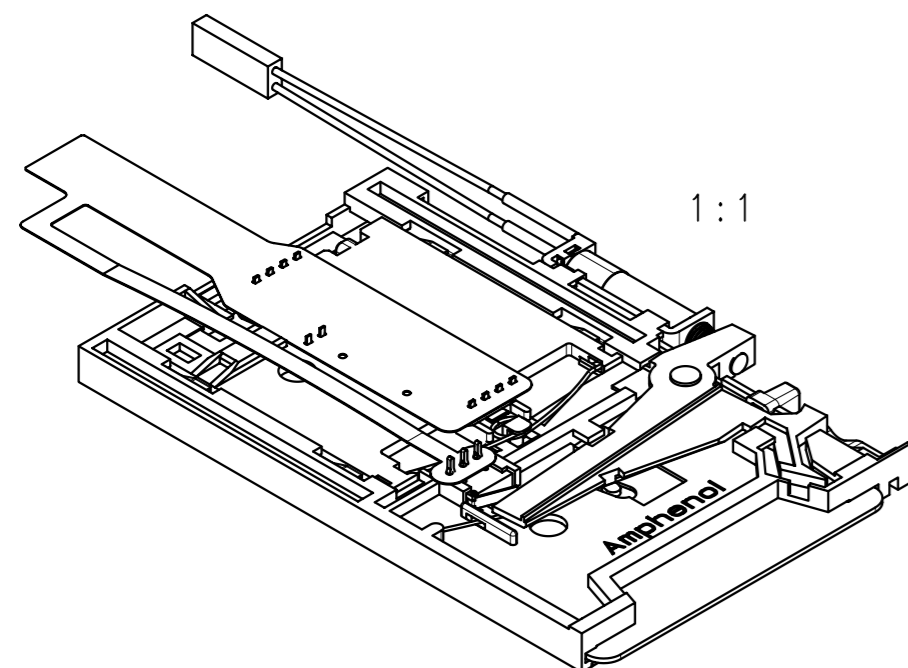
VIEW X
ANSICHT X



SOCKET FOR HEADER 0,63x0,63
BUCHSENLEISTE FÜR
PFOSTENVERBINDER 0,63x0,63



CARD PRESENCE SWITCH AND LOCKING DETECTOR IN SERIES
SCHALTER FÜR KARTENANWESENHEIT UND VERRIEGELUNG IN REIHE



Weitergabe sowie Vervielfältigung dieser Unterlage, Verwertung und Mitteilung ihres Inhalts nicht gestattet, soweit nicht ausdrücklich zugestanden. Zuwiderhandlungen verpflichten zu Schadensersatz. Alle Rechte für den Fall der Patenterteilung oder Gebrauchsmuster-Eintragung vorbehalten.

Copying of this document and giving it to others and the use or communication of the contents thereof, are forbidden without express authority. Offenders are liable to the payment of damages. All rights are reserved in the event of the grant of a patent or the registration of the utility model or design.

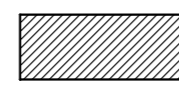
Gewicht / errechnet / Calc. Wt.: 9		Zul. Abw. / Tolerances:		Maßstab / Scale 2:1 (1:1) A2	
Prüfmaß / Test dimension		DIN 6784		CUSTOMER DRAWING	
Teileindex Part index number		04 Datum / Date Name		PUSHMATIC LOW PROFILE PUSHMATIC FLACHE BAUFORM 24 V without debris slot (with bottom) 24 V ohne Entsorgungsschacht (mit Boden)	
05 200700823 25.03.08 Tol.		Gez. 04.05. Tol.		M C702 10M008 903 4	
04 200700775 16.10.07 Tol.		Drawn		1	
03 200700011 16.10.07 Tol.		Gepr.		2 Bl.	
02 200400483 01.09.04 MM		Checked		Blatt / Sheet	
01 200200277 04.05.04 Tol.		Amphenol-Tuchel Electronics GmbH		Ers. f. / Similar to:	
Index Änderung / Description Datum / Date Name					

FASTENING REQUIREMENTS FOR PART NUMBER C702 10M008 903 4:
 MONTAGEVORSCHRIFT FÜR BESTELLNUMMER C702 10M008 903 4:

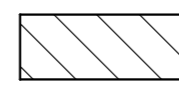
AMPHENOL BEZEL AND FRAME (UPON REQUEST) -----
 AMPHENOL EINFÜHRKRAGEN UND EINBAURAHMEN (AUF ANFRAGE) -----

OR
 ODER

CUSTOMER BEZEL AND FIXING AS FOLLOWS:
 KUNDEN EINFÜHRKRAGEN UND BEFESTIGUNG WIE FOLGT:

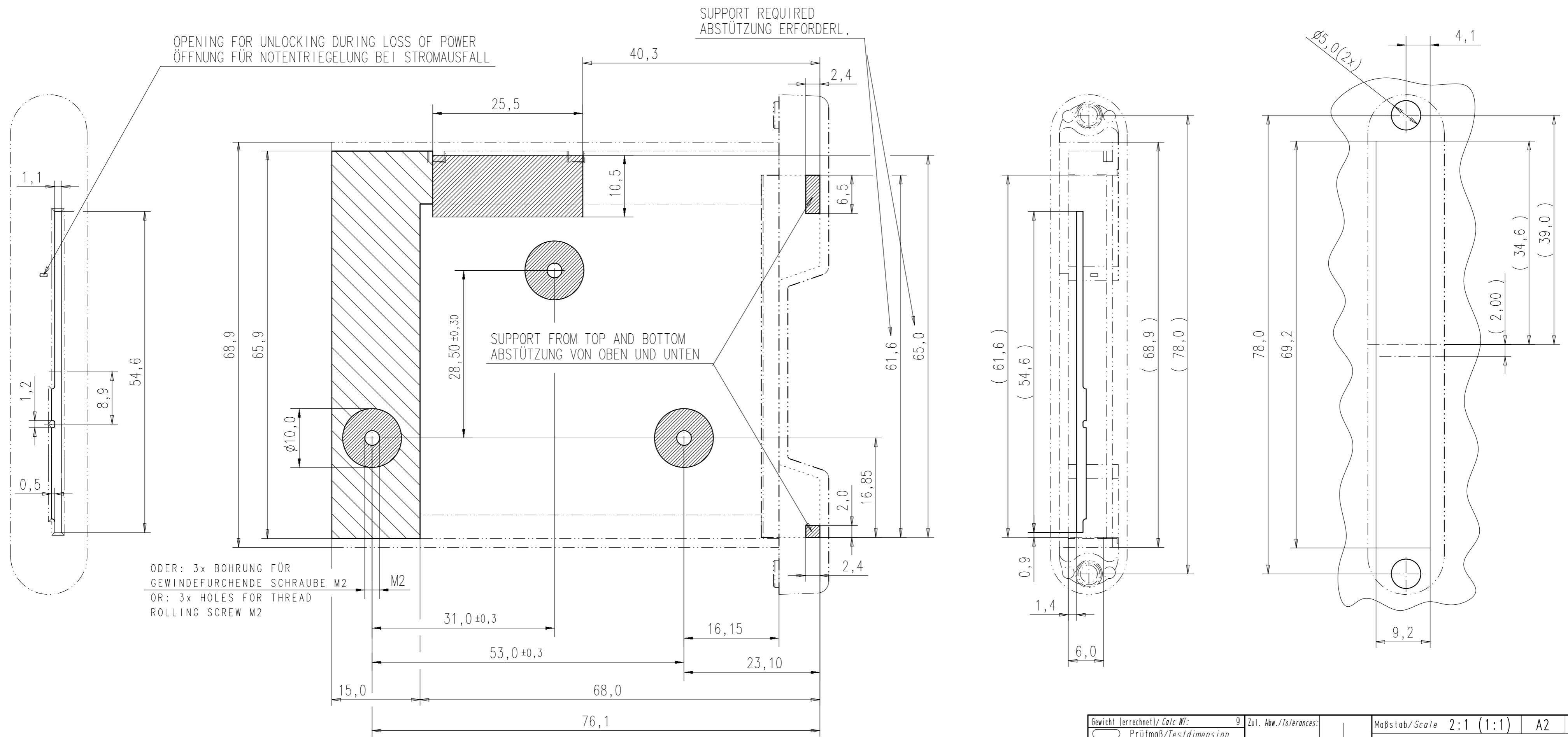


MINIMUM REQUIRED SUPPORT BY CUSTOMER TERMINAL
 MINIMALE GERÄTESEITIGE ABSTÜTZUNG



ADDITIONAL RECOMMENDED SUPPORT BY CUSTOMER TERMINAL
 ZUSÄTZLICH EMPFOHLENE GERÄTESEITIGE ABSTÜTZUNG

CUT-OUT FOR AMPHENOL BEZEL AND FRAME
 MONTAGEAUSSCHNITT FÜR AMPHENOL
 EINFÜHRKRAGEN UND EINBAURAHMEN



ODER: 3x BOHRUNG FÜR
 GEWINDEFÜRENDE SCHRAUBE M2
 OR: 3x HOLES FOR THREAD
 ROLLING SCREW M2

Weitergabe sowie Vervielfältigung dieser Unterlage, Verwertung und Mitteilung ihres Inhalts nicht gestattet, soweit nicht ausdrücklich zugestanden. Zuwiderhandlungen verpflichten zu Schadensersatz. Alle Rechte für den Fall der Patenterteilung oder Gebrauchsmuster-Eintragung vorbehalten.
 Copying of this document and giving it to others and the use or communication of the contents thereof, are forbidden without express authority. Offenders are liable to the payment of damages. All rights are reserved in the event of the grant of a patent or the registration of the utility model or design.

Gewicht / errechnet / Calc. Wt.: 9		Zul. Abw. / Tolerances:		Maßstab / Scale 2:1 (1:1) A2	
Prüfmaß / Test dimension		DIN 6784		CUSTOMER DRAWING	
Teileindex Part index number		04 Datum / Date Name		PUSHMATIC LOW PROFILE PUSHMATIC FLACHE BAUFORM 24 V without debris slot (with bottom) 24 V ohne Entsorgungsschacht (mit Boden)	
05 200700823 25.03.08 Tol.		Gez. 04.05. Tol.		Amphenol-Tuchel Electronics GmbH	
03 200700011 16.10.07 Tol.		Gepr. ?		M C702 10M008 903 4	
02 200400483 01.09.04 MM		Checked		2	
01 200200277 04.05.04 Tol.				2 Bl. / Sheet	
Index Änderung / Description Datum / Date Name				Ers. 1. / Similar to:	