



Chipsmall Limited consists of a professional team with an average of over 10 year of expertise in the distribution of electronic components. Based in Hongkong, we have already established firm and mutual-benefit business relationships with customers from,Europe,America and south Asia,supplying obsolete and hard-to-find components to meet their specific needs.

With the principle of “Quality Parts,Customers Priority,Honest Operation,and Considerate Service”,our business mainly focus on the distribution of electronic components. Line cards we deal with include Microchip,ALPS,ROHM,Xilinx,Pulse,ON,Everlight and Freescale. Main products comprise IC,Modules,Potentiometer,IC Socket,Relay,Connector.Our parts cover such applications as commercial,industrial, and automotives areas.

We are looking forward to setting up business relationship with you and hope to provide you with the best service and solution. Let us make a better world for our industry!



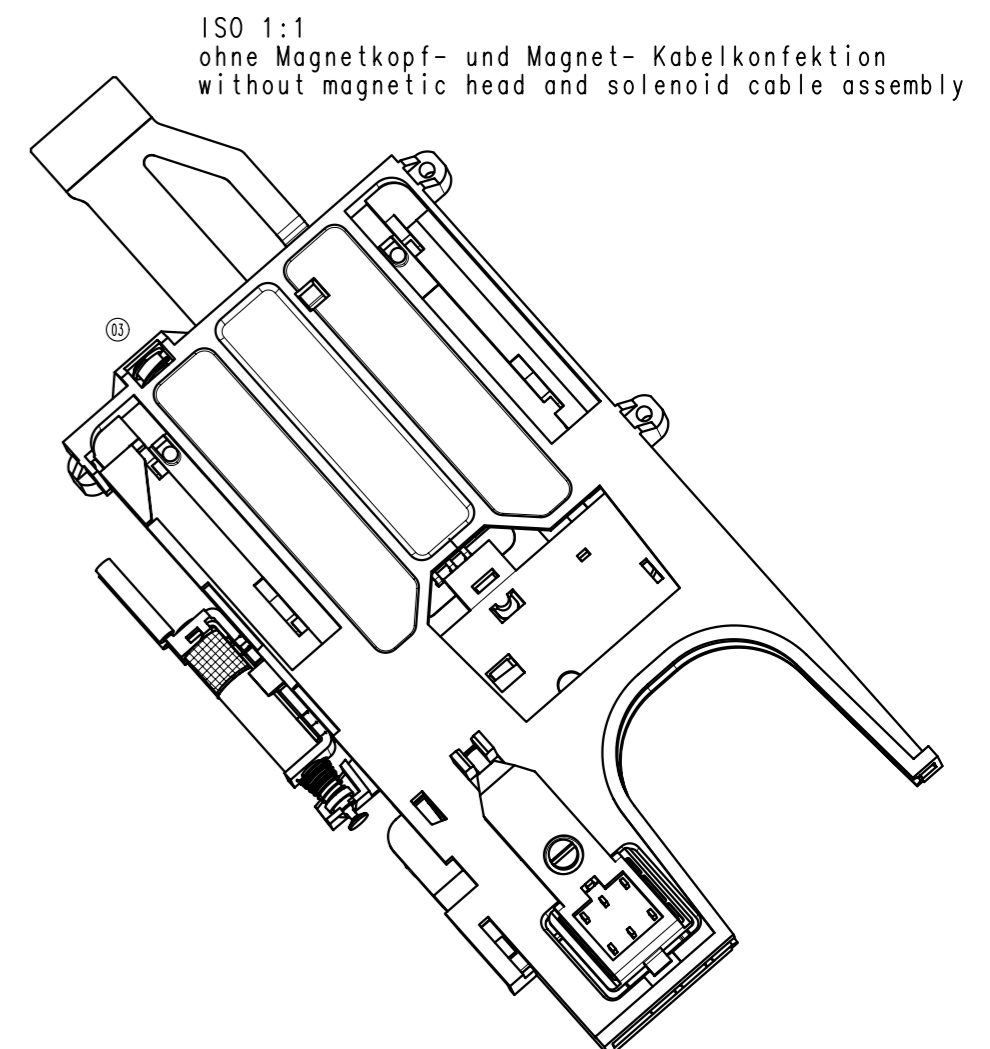
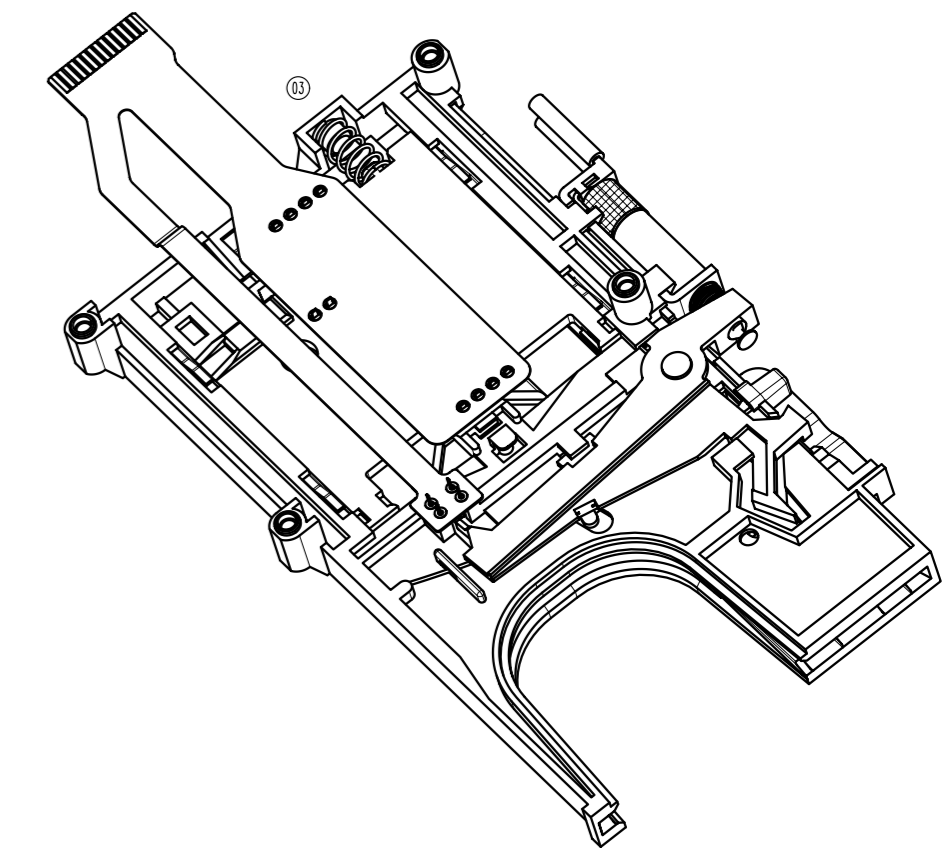
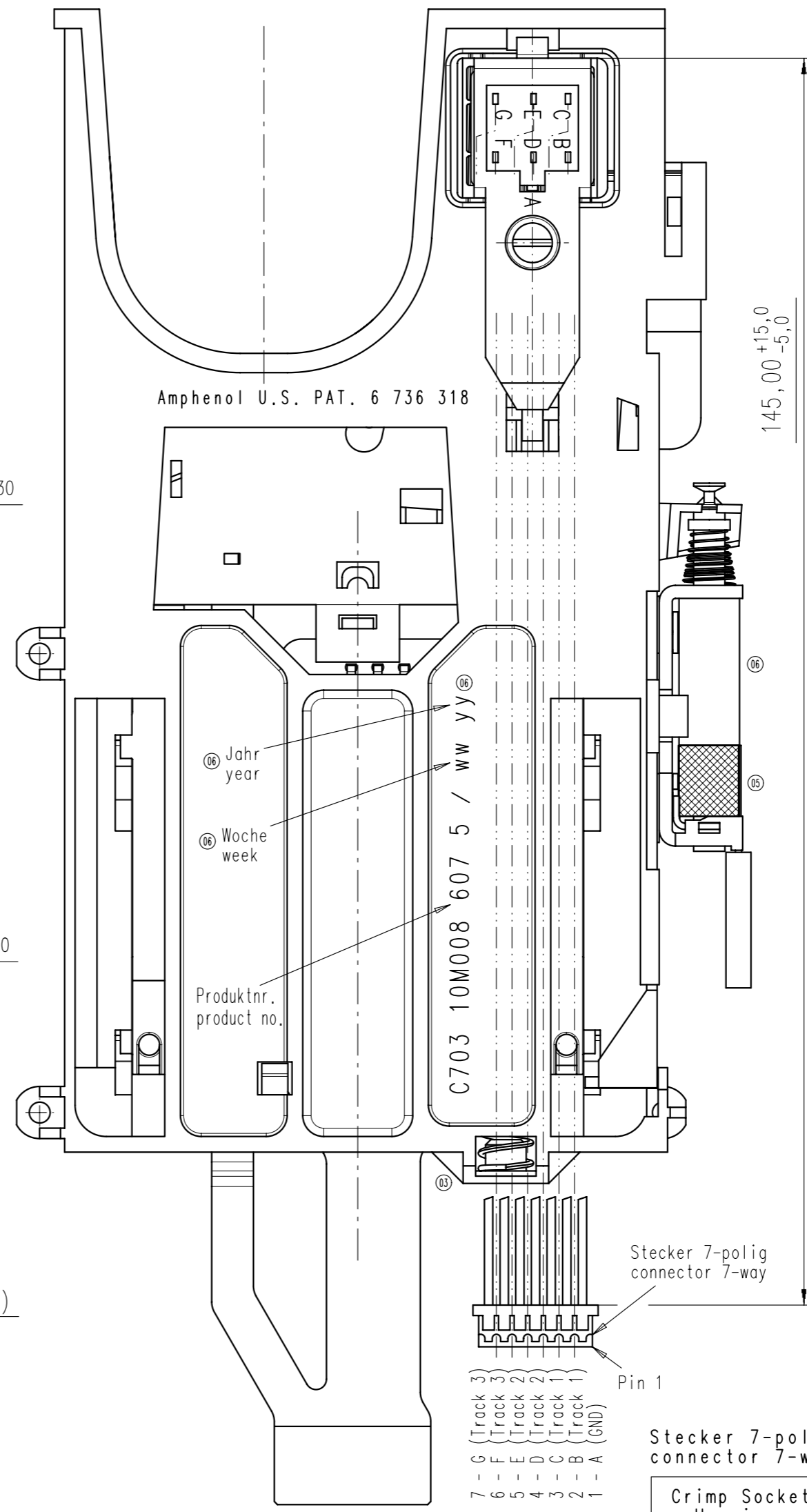
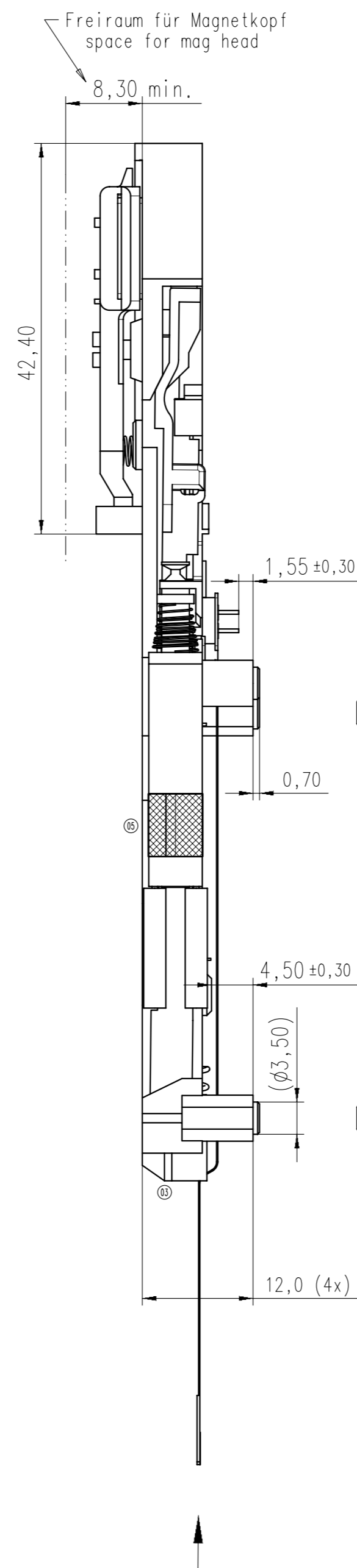
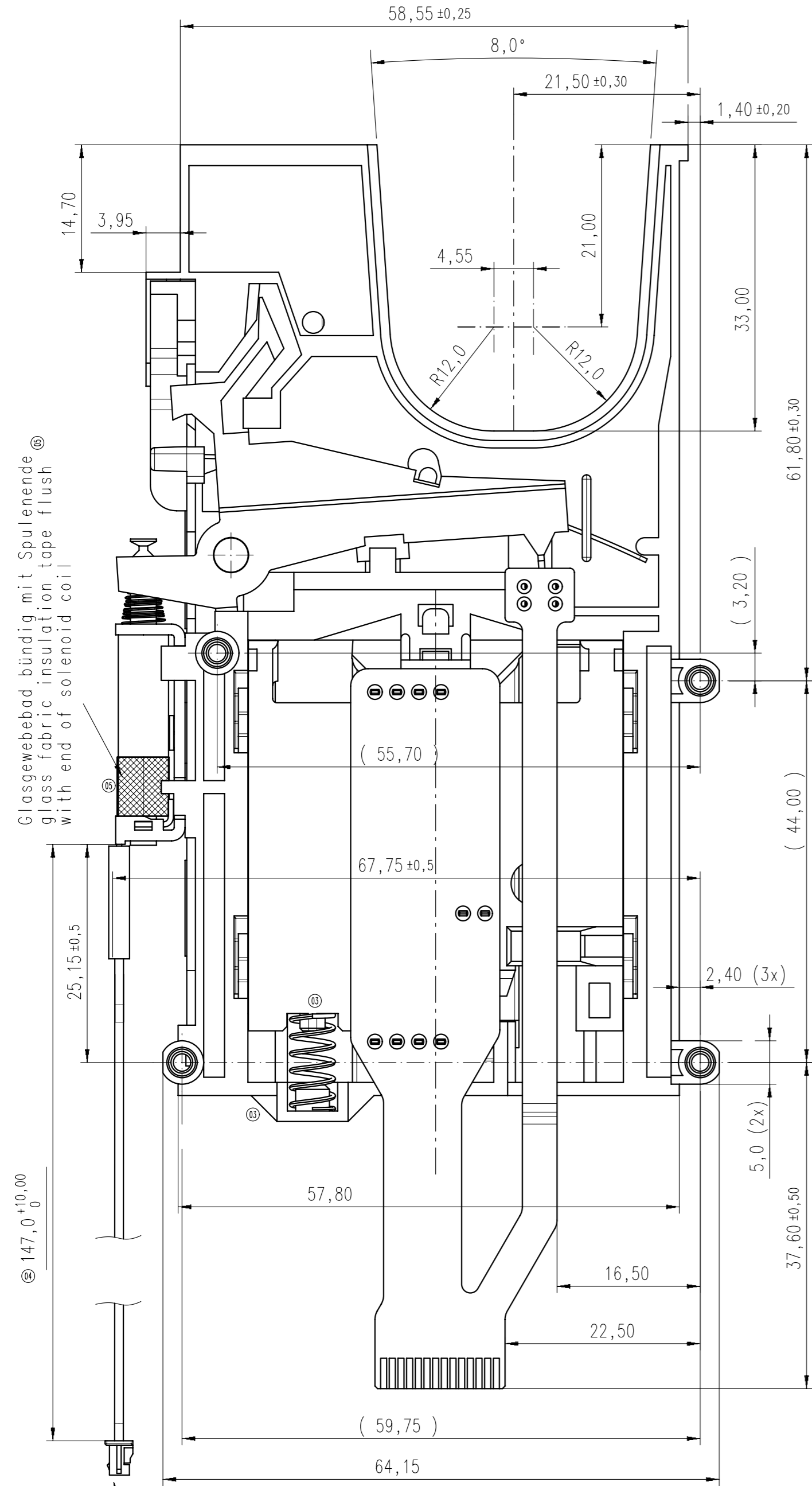
## Contact us

Tel: +86-755-8981 8866 Fax: +86-755-8427 6832

Email & Skype: info@chipsmall.com Web: www.chipsmall.com

Address: A1208, Overseas Decoration Building, #122 Zhenhua RD., Futian, Shenzhen, China





Ⓜ Molex 51021-0300  
alternativ: JP24125-3P  
Position 2 nicht bestückt  
position 2 not populated

Ansicht ohne Magnetkopf  
Kabelkonfektion  
view without magnetic  
head cable assembly

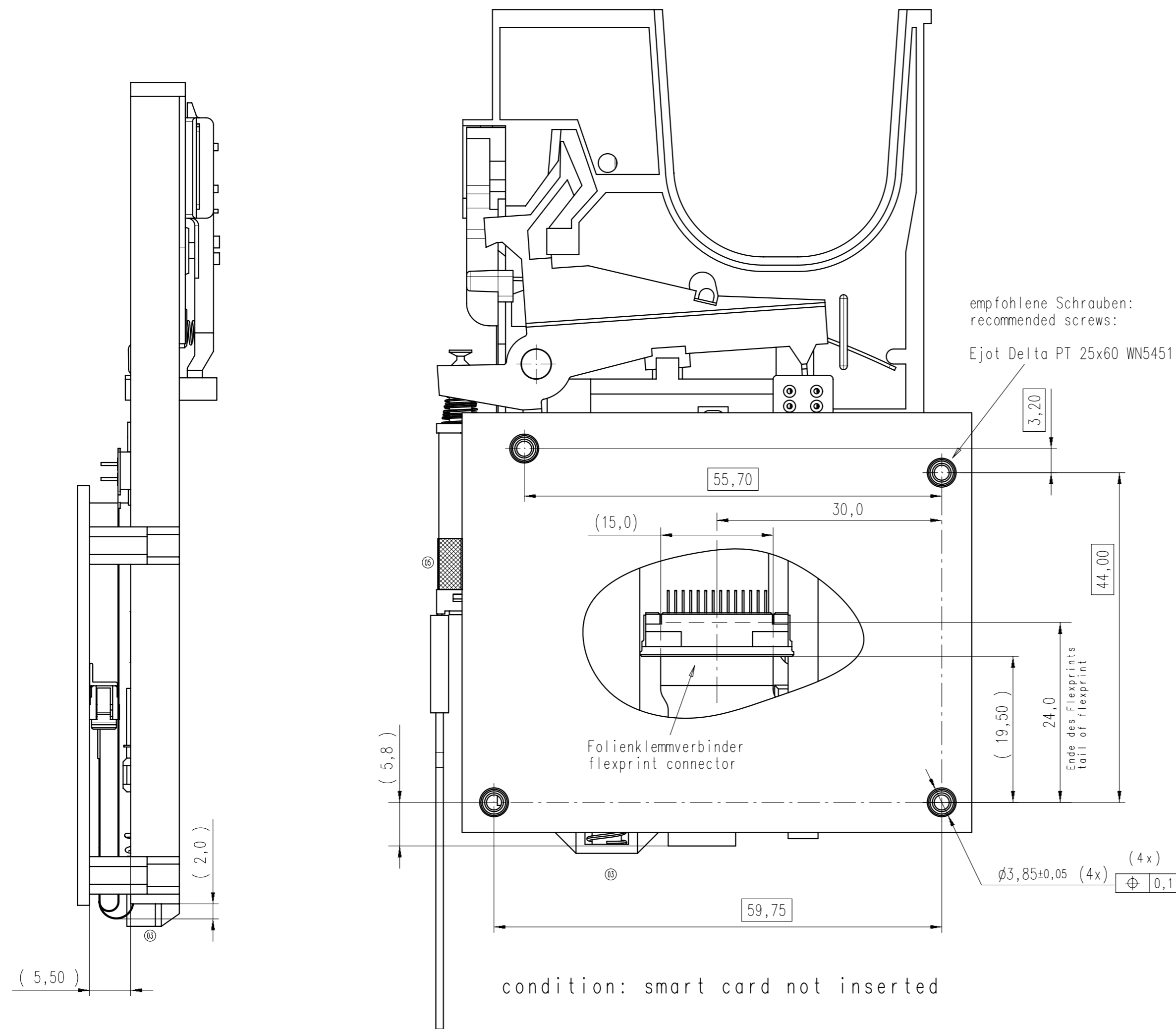
Weitergabe sowie Vervielfältigung dieser Unterlage, Verwertung und Mitteilung ihres Inhalts nicht gestattet, soweit nicht ausdrücklich zugestanden. Zuwiderhandlungen verpflichten zu Schadensersatz. Alle Rechte für den Fall der Patenterteilung oder Gebrauchsmuster-Eintragung vorbehalten.

Copying of this document and giving it to others and the use or communication of the contents thereof, are forbidden without express authority. Offenders are liable to the payment of damages. All rights are reserved in the event of the grant of a patent or the registration of the utility model or design.

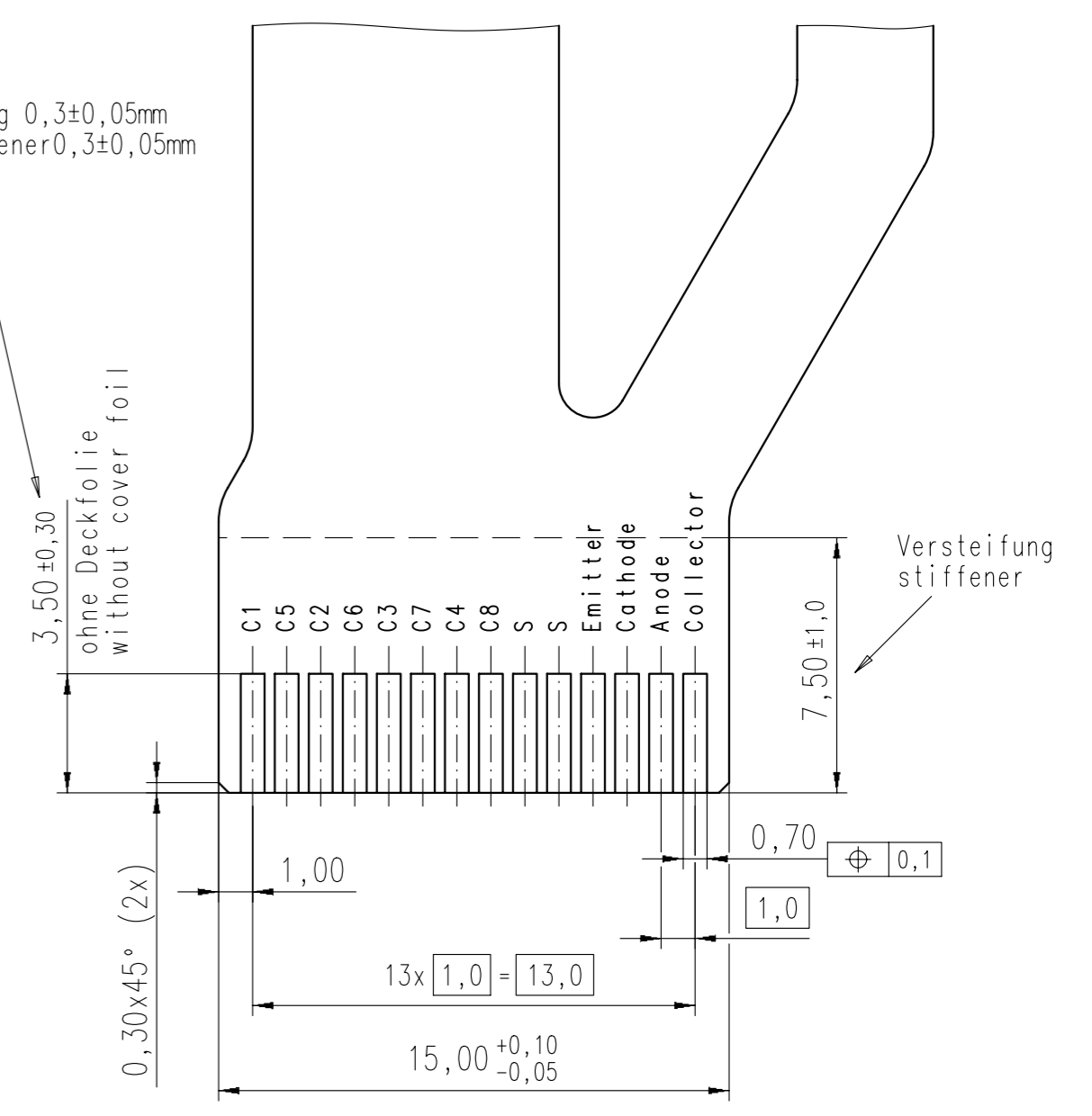
Crimp Socket Housing	51021-0700 Ⓜ (JP24125-3P)	Molex Ⓜ (alternativ)
Crimp Socket Contact	50058	Molex

Gewicht / errechnet / Calc Wt:	9	Zul. Abw. / Tolerances:	ISO 2768-mL	Maßstab / Scale 2:1 (1:1;5:1)	A2	Blatt / Sheet	1
Prüfmaß / Test dimension		DIN 6784		CUSTOMER DRAWING			
Teilindex / Part index number		05	Datum / Date	Name	Low Profile Pushmatic Hybrid		
06	200900136	17.03.09 Tol.	19.12.	Moitherth			
05	200700650	16.08.07 Ber.					
04	200600440	17.05.06 Tol.					
03	200600379	05.05.06 Tol.					
02	200600290	03.04.06 Tol.					
01	200500160	19.12.05 EW					
Index	Anderung / Description	Datum / Date	Name	Amphenol-Tuchel Electronics GmbH		M	C703 10M008 607 5
				Ers. i./ Similar to:		3 Ⓜ B1.	

recommended PCB layout



Dicke mit Verstärkung 0,3±0,05mm  
thickness with stiffener 0,3±0,05mm



Anschlussbelegung Flexprint 5:1  
pin assignment flexprint 5:1

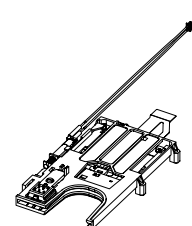
Weitergabe sowie Vervielfältigung dieser Unterlage, Verwertung und Mitteilung ihres Inhalts nicht gestattet, soweit nicht ausdrücklich zugestanden. Zuwiderhandlungen verpflichten zu Schadenersatz. Alle Rechte für den Fall der Patenterteilung oder Gebrauchsmuster-Eintragung vorbehalten.

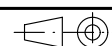
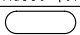
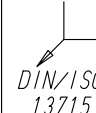
Copying of this document and giving it to others and the use or communication of the contents thereof, are forbidden without express authority. Offenders are liable to the payment of damages. All rights are reserved in the event of the grant of a patent or the registration of the utility model or design.

Gewicht / errechnet / Calc. WT: 9		Zul. Abw. / Tolerances:		Maßstab / Scale 2:1 (1:1;5:1) A2	
Prüfmaß / Test dimension		ISO 2768-mL		CUSTOMER DRAWING	
Teileindex		DIN 6784		Low Profile Pushmatic Hybrid	
Part index number		05 Datum / Date Name		M C703 10M008 607 5	
06 200900136 17.03.09 Tol.		Gez. 19.12. Maierth		Blatt / Sheet 2	
05 200700650 16.08.07 Ber.		Gepr.		3	
04 200600440 17.05.06 Tol.		Checked		Blatt / Sheet 2	
03 200600379 05.05.06 Tol.		Amphenol-Tuchel Electronics GmbH		3	
02 200600290 03.04.06 Tol.		Ers. i./Similar to:		3	
01 200500160 19.12.05 EW				3	
Index Änderung / Description Datum / Date Name					

Weitergabe sowie Vervielfältigung dieser Unterlage, Verwertung und Mitteilung ihres Inhalts nicht gestattet, soweit nicht ausdrücklich zugestanden. Zuwiderhandlungen verpflichten zu Schadenersatz. Alle Rechte für den Fall der Patenterteilung oder Gebrauchsmuster-Eintragung vorbehalten.

Copying of this document and giving it to others and the use or communication of the contents thereof, are forbidden without express authority. Offenders are liable to the payment of damages. All rights are reserved in the event of the grant of a patent or the registration of the utility model or design.

		4	3	2	1
<b>Änderungshistorie</b> change history					
D	Datum date	Änderungsnummer change number	Beschreibung description		
	09.01.2006	200500160	Neuauflage new version		
	05.05.2006	200600379	Ersatz der Drehfeder durch eine Schraubendruckfeder im hinteren Bereich replacement of the leg spring by a helical compression spring in the rear area		
C	17.05.2006	200600440	Magnetkabellänge von 137 +10 auf 147 +10 geändert length of the solenoid cable changed from 137 +10 to 147 +10		
	16.08.2007	200700650	Schutz der Magnetspule durch ein Glasgewebeband hinzu added a protection of the solenoid coil by a glass fibre tape		
B	17.03.2009	200900136	Verpressrippen auf den Rasthaken der Magnetaufnahme hinzu added grout ribs on engagement hooks of solenoid receptacle		
A					

Masse (errechnet)/Calc WT: . 9		Zul. Abw./Tolerances:		Maßstab/Scale		A4		
 Prüfmaß/Test dimension				CUSTOMER DRAWING				
Teileindex Part index number				09 Datum/Date Name Gez. 16.03. Bertsch Drawn Gepr. Checked		Low Profile Pushmatic Hybrid change history		
06	200900136	16.03.09	Ber.	M C703 10M008 607 5				Blatt/Sheet
05	200700650	16.08.07	Tol.					3 <sup>06</sup>
04	200600440	17.05.06	Tol.					3 Bl.
03	200600379	05.05.06	Tol.					
02	200600290	03.04.06	Tol.					
01	200500160	19.12.05	EM	Amphenol-Tuchel Electronics GmbH				
Index	Änderung/Description	Datum/Date	Name	Ers. f./Replacement for:				