



Chipsmall Limited consists of a professional team with an average of over 10 year of expertise in the distribution of electronic components. Based in Hongkong, we have already established firm and mutual-benefit business relationships with customers from,Europe,America and south Asia,supplying obsolete and hard-to-find components to meet their specific needs.

With the principle of “Quality Parts,Customers Priority,Honest Operation,and Considerate Service”,our business mainly focus on the distribution of electronic components. Line cards we deal with include Microchip,ALPS,ROHM,Xilinx,Pulse,ON,Everlight and Freescale. Main products comprise IC,Modules,Potentiometer,IC Socket,Relay,Connector.Our parts cover such applications as commercial,industrial, and automotives areas.

We are looking forward to setting up business relationship with you and hope to provide you with the best service and solution. Let us make a better world for our industry!



Contact us

Tel: +86-755-8981 8866 Fax: +86-755-8427 6832

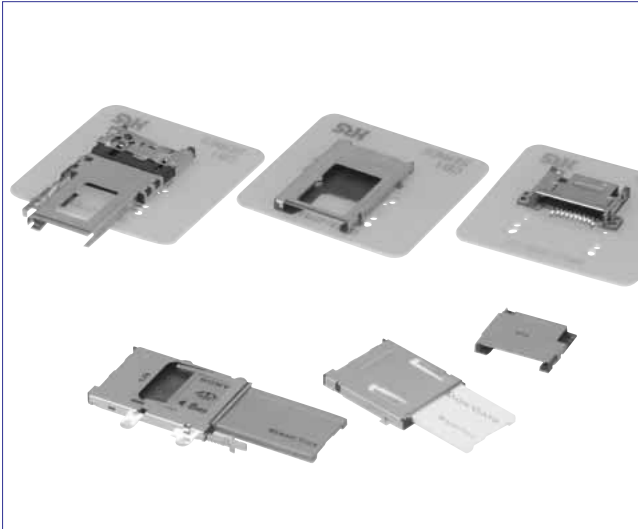
Email & Skype: info@chipsmall.com Web: www.chipsmall.com

Address: A1208, Overseas Decoration Building, #122 Zhenhua RD., Futian, Shenzhen, China



メモリースティック用コネクタ

CB1シリーズ



カードPUSH-PUSHタイプ
〈CB1Gシリーズ〉



- カード排出量10mm
- 実装高さ3.5mm
- 実装面積 従来比78%の小型設計

■概説

あらゆるデジタル機器に対応した、新世代のデジタルメディアとして注目されている「メモリースティック」※用のソケットコネクタです。低背タイプ、小型タイプ、イジェクトタイプなど多彩なバリエーションを取り揃えています。

■特長

1. カードの逆挿入を防止

コネクタ内部構造により、カードの逆挿入を完全に防止しています。(表裏方向、前後方向)カード逆挿入時は正規挿入時の約7mm手前でカードが止まりますので、“カード逆挿入”の判断を容易に行うことができます。

2. カード逆挿入時のコンタクト変形を防止

カード逆挿入時には、コネクタコンタクト部にカードが触れない構造となっています。カード逆挿入によるコネクタコンタクトの変形の心配がありません。

3. 優れたカード操作性

イジェクト機構付きタイプは、カード排出量が大きく、カードの操作性に優れています。

※メモリースティックは、ソニー(株)様の登録商標です。

ボタンイジェクトタイプ
〈CB1Fシリーズ〉



- タッチ感覚のボタン操作でカードをイジェクト
- カード排出量10mm
- カード検出スイッチ付き

イジェクト無しタイプ
〈CB1Dシリーズ〉



- 小型・低背設計
- タッピングねじ (M1.7) によりセットへの取り付け性を向上できます
- セット側の設計により、イジェクト機構を持たせることも可能です。(注)

(注) イジェクト操作ボタンはセット側に設置してください。

■製品規格

定 格	定格電流:0.5A 定格電圧 :AC 125V	使用温度範囲:-20℃~+85℃(注1) 保存温度範囲:-40℃~+85℃	使用湿度範囲:相対湿度96%以下(結露無きこと)
-----	----------------------------	--	--------------------------

項 目	規 格	条 件
1.絶縁抵抗	1,000MΩ以上	DC 500Vで測定
2.耐電圧	せん絡・絶縁破壊がないこと	AC 500Vを1分間通電
3.接触抵抗	100mΩ以下	100mAで測定
4.耐震性	1μs以上の瞬断がないこと	周波数 10~55Hz、片振幅 0.75mm、3方向 2時間
5.耐湿性	接触抵抗 初期からの変化量 40mΩ以下 絶縁抵抗100MΩ以上	温度 40±2℃、湿度 90~95%、96時間放置
6.温度サイクル	接触抵抗 初期からの変化量 40mΩ以下 絶縁抵抗100MΩ以上	(-55℃:30分→5~35℃:5分→85℃:30分→5~35℃:5分) 5サイクル
7.挿抜寿命	接触抵抗 初期からの変化量 40mΩ以下	毎時400~600回で 12,000回
8.はんだ耐熱性	性能に影響する樹脂部の溶融がないこと	リフロー：推奨温度プロファイルにて 手はんだ：はんだこて温度 350℃ 3秒

(注1) 通電時の温度上昇を含みます。

(注2) 上記の規格は本シリーズを代表するものです。個々の正式な取り交わしは、「納入仕様書」にてお願いいたします。

■材質・処理

部 品	材 質	処 理	UL規格	備 考
絶縁物	高耐熱性樹脂	黒色	UL94V-0	—
端子	りん青銅	接触部：金めっき SMT部：金めっき	—	—
カード仮保持用金具	りん青銅または ステンレス鋼	接触部：ニッケルめっき SMT部：すずめっき	—	CB1E、CB1F、CB1G シリーズはSMT部無し
ガイドカバー	ステンレス鋼 または 銅合金	処理無し	—	CB1Eシリーズのみ SMT部すずめっき付き
その他 (イジェクト機構部)	ステンレス鋼 高耐熱性樹脂	処理無し	UL94V-0	—

■製品番号の構成

①
②
③
④
⑤
⑥
⑦
⑧
⑨

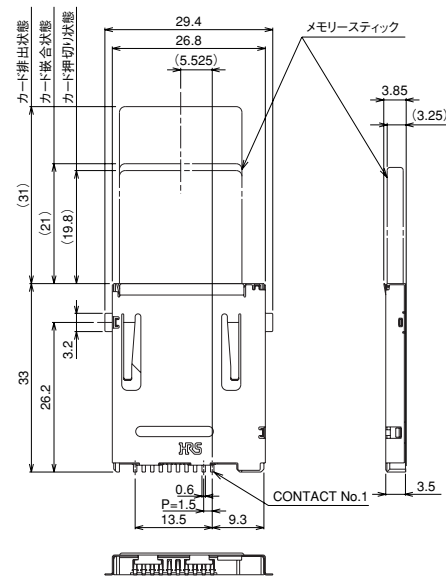
CB 1 E - 10 S - 1.5 H - PEJC - *

① シリーズ名 : CB	⑥ コンタクトピッチ : 1.5mm
② シリーズNo. : 1	⑦ ターミナル形状 : ライトアングルSMT
③ 形状記号 : C E F G D A	⑧ イジェクト機構種別 : PEJC…カードPUSH-PUSHタイプ : E JL…ボタンイジェクト プッシュロッド左配置 : E JR…ボタンイジェクト プッシュロッド右配置
④ 極数 : 10	⑨ 形状識別記号
⑤ コネクタ種別 : レセプタクル	

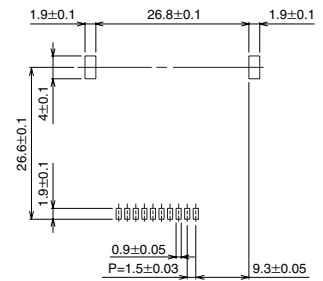
■小型・低背カードPUSH-PUSHタイプ



製品番号	HRS No.	RoHS
CB1G-10S-1.5H-PEJC2(51)	CL689-0037-5-51	○



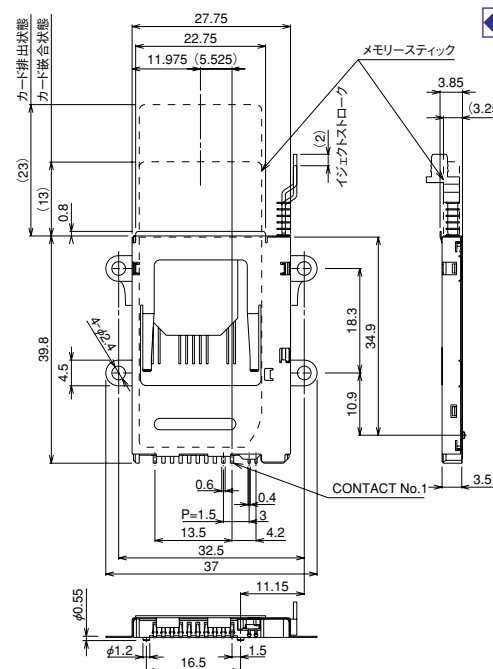
◆推奨基板パターン図



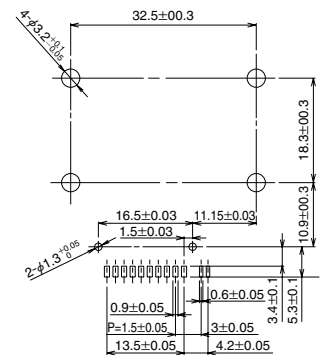
■ボタン・タッチイジェクトタイプ



製品番号	HRS No.	RoHS
CB1F-10S-1.5H-TEJL-PA(52)	CL689-0028-4-52	○



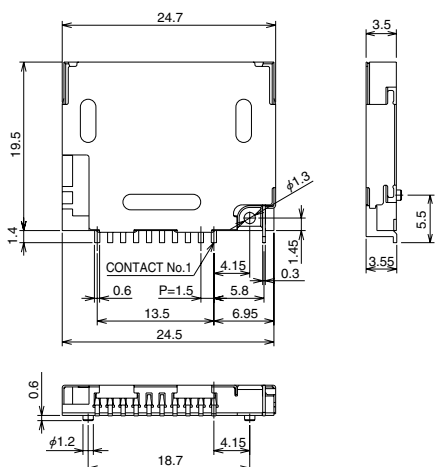
◆推奨基板パターン図



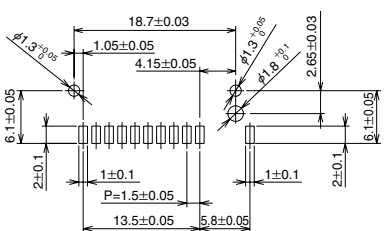
■小型・低背イジェクト無しタイプ



製品番号	HRS No.	RoHS
CB1D-10S-1.5H(52)	CL689-0021-5-52	○

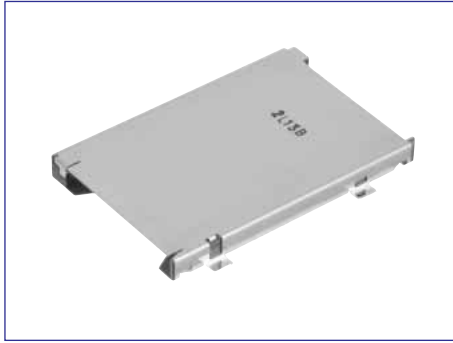


◆推奨基板パターン図

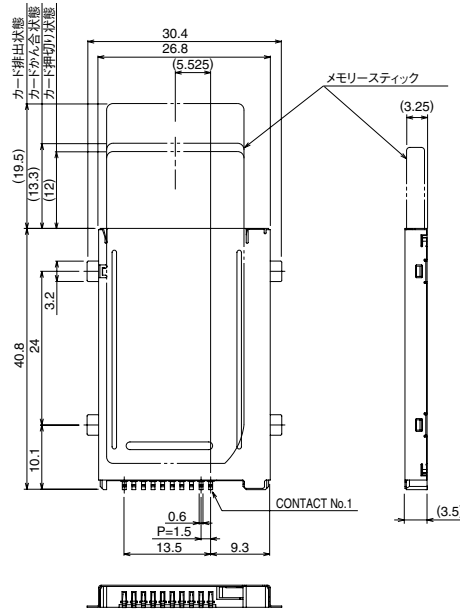


■カードPUSH-PUSHタイプ

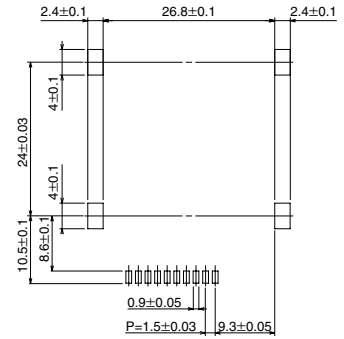
●ノーマルタイプ



製品番号	HRS No.	RoHS
CB1EB-10S-1.5H-PEJC2(52)	CL689-0026-9-52	○



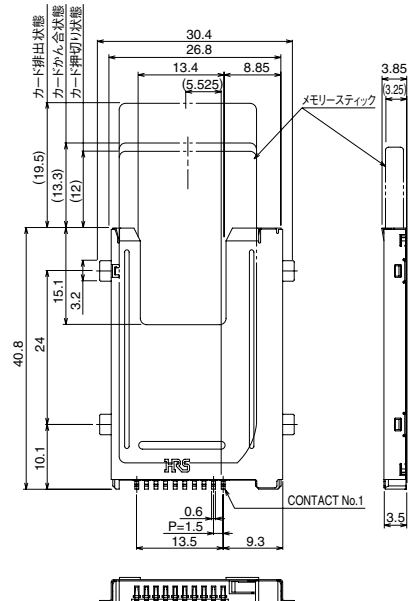
◆推奨基板パターン図



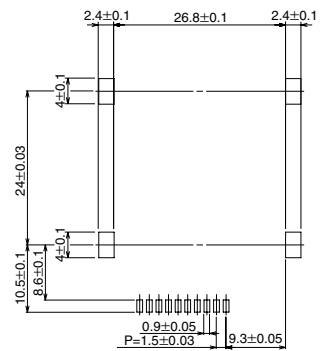
●U字窓タイプ



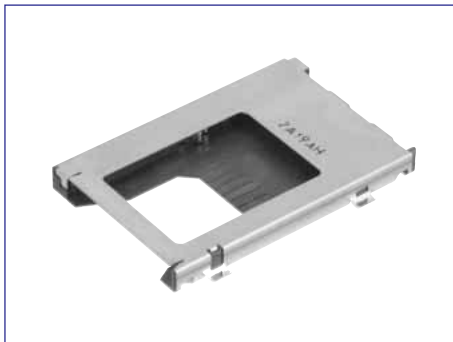
製品番号	HRS No.	RoHS
CB1EBG-10S-1.5H-PEJC2(52)	CL689-0034-7-52	○



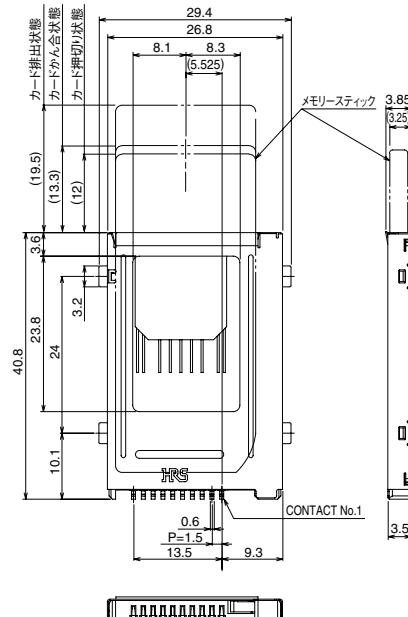
◆推奨基板パターン図



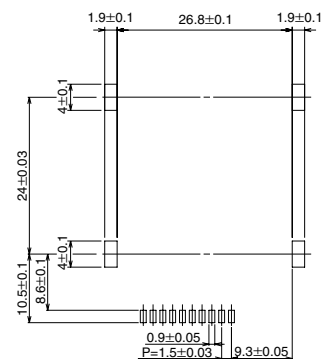
●角窓タイプ



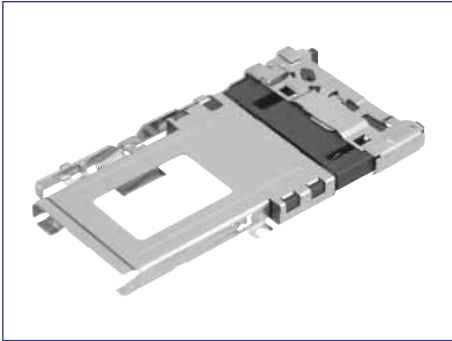
製品番号	HRS No.	RoHS
CB1EBH-10S-1.5H-PEJC2(52)	CL689-0035-0-52	○



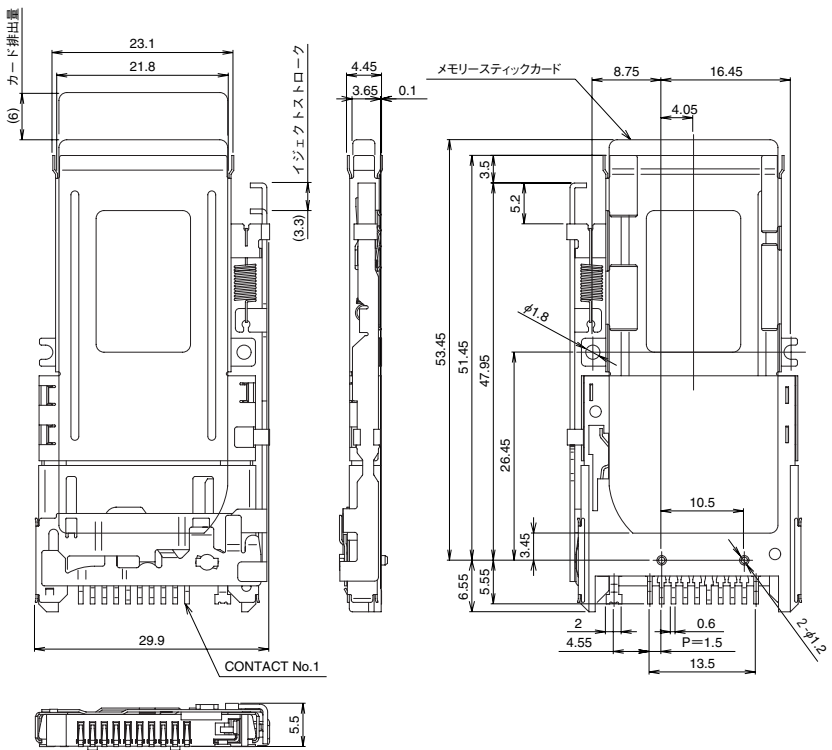
◆推奨基板パターン図



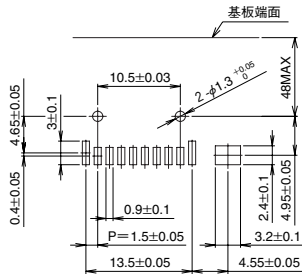
■左イジェクト機構付きタイプ



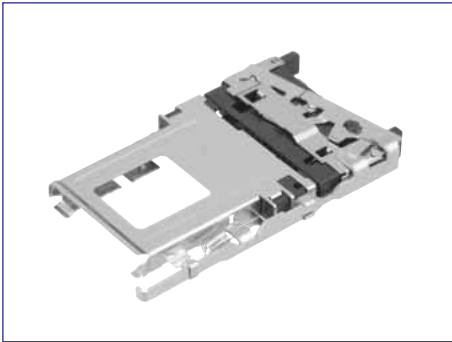
製品番号	HRS No.	RoHS
CB1C-10S-1.5H-EJL(52)	CL689-0006-1-52	○



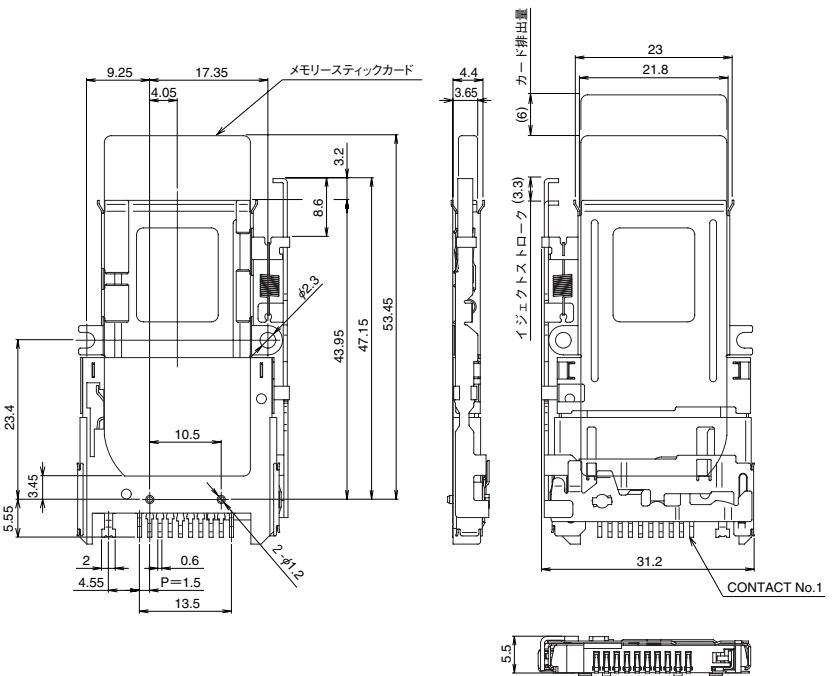
◆推奨基板パターン図



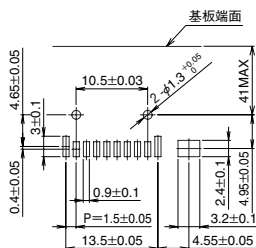
■右イジェクト機構付きタイプ



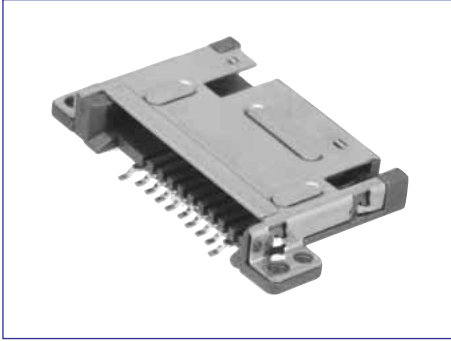
製品番号	HRS No.	RoHS
CB1C-10S-1.5H-EJR(52)	CL689-0007-4-52	○



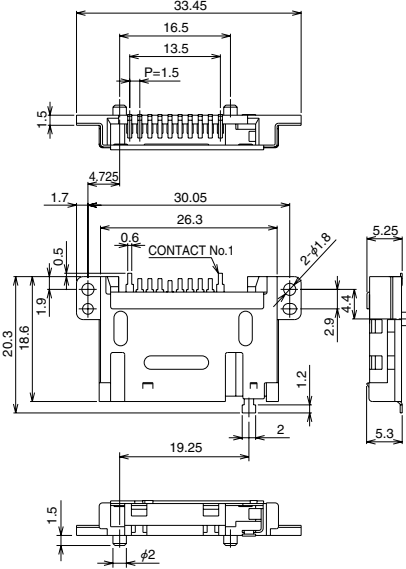
◆推奨基板パターン図



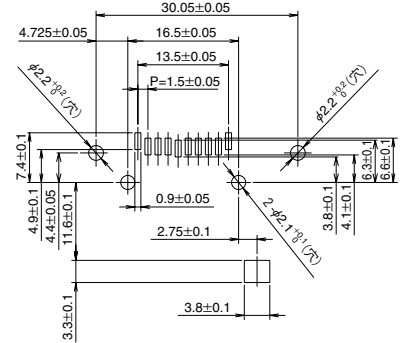
■ビス止め用フランジ有リタイプ



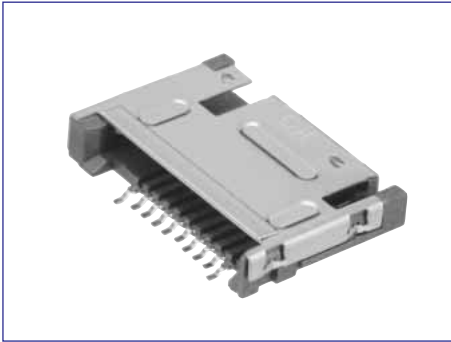
製品番号	HRS No.	RoHS
CB1A-10S-1.5H(52)	CL689-0001-8-52	○



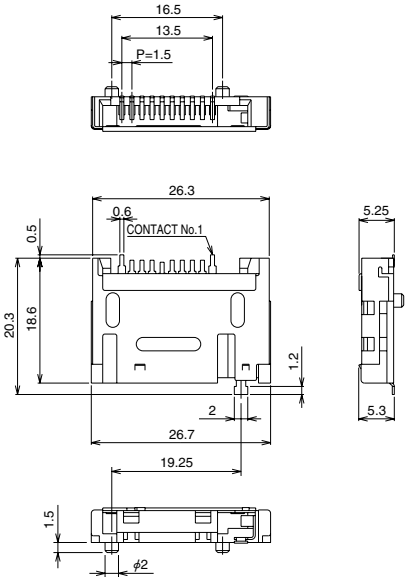
◆推奨基板パターン図



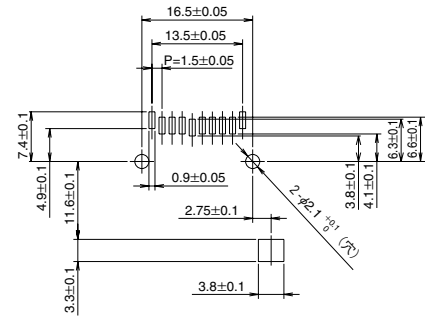
■ビス止め用フランジ無しタイプ



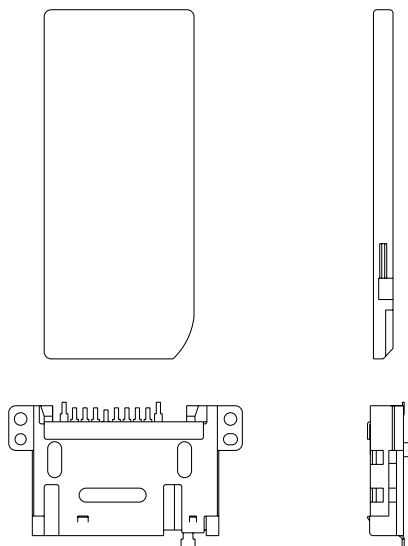
製品番号	HRS No.	RoHS
CB1AA-10S-1.5H(52)	CL689-0002-0-52	○



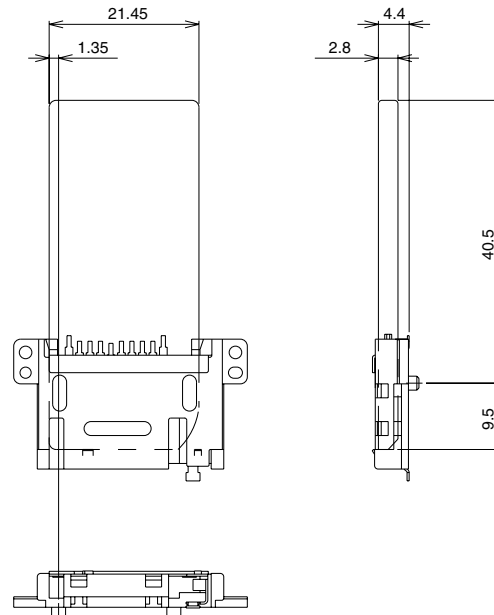
◆推奨基板パターン図



◆メモリースティック挿入方向



◆メモリースティック挿入図

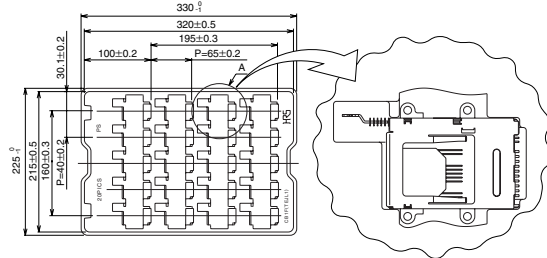
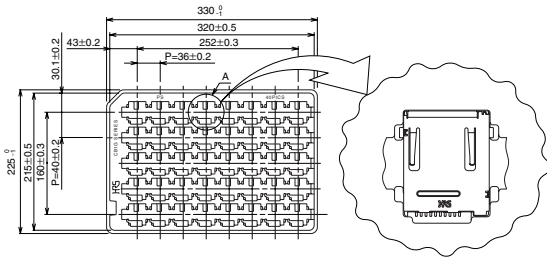


掲載している製品の特性及び仕様は、参考値です。製品のご使用に当たっては、最新の納入仕様書 / 参考図にてご確認下さい。
 是非適合製品については生産中止予定です。RoHS対応製品につきましては、RoHS対応品検索して頂くか、弊社営業担当へご相談下さい。

■梱包形態(トレー梱包)

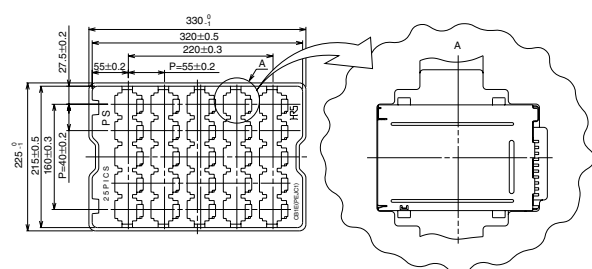
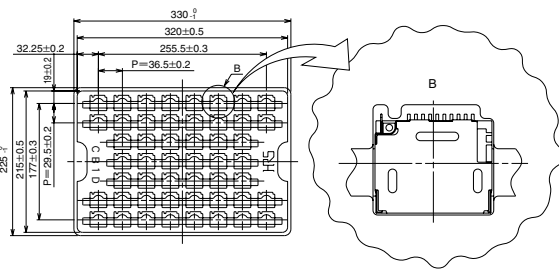
●製品番号:CB1G-10S-1.5H-PEJC2(51)(1トレー:40個入り)

●製品番号:CB1F-10S-1.5H-TEJL-PA(52)(1トレー:20個入り)



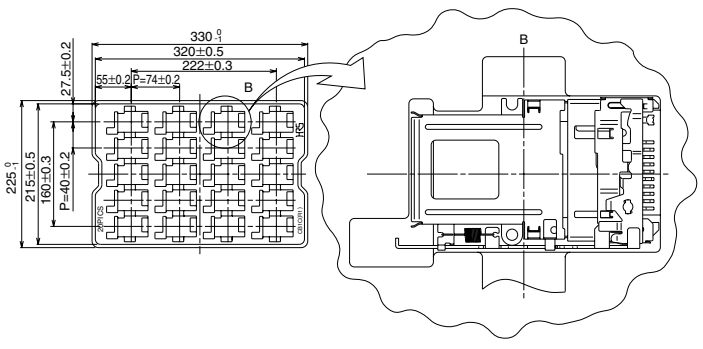
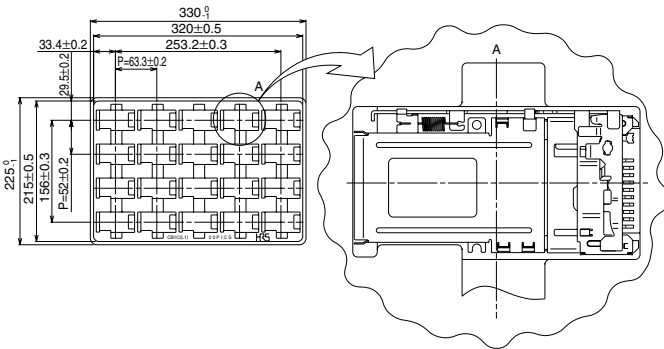
●製品番号:CB1D-10S-1.5H(52)(1トレー:50個入り)

●製品番号:CB1EB*-10S-1.5H-PEJC2(52)(1トレー:25個入り)

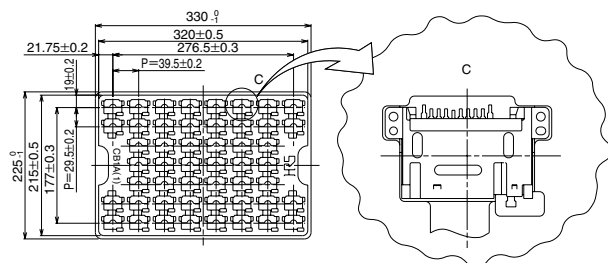


●製品番号:CB1C-10S-1.5H-EJL(52)(1トレー:20個入り)

●製品番号:CB1C-10S-1.5H-EJR(52)(1トレー:20個入り)




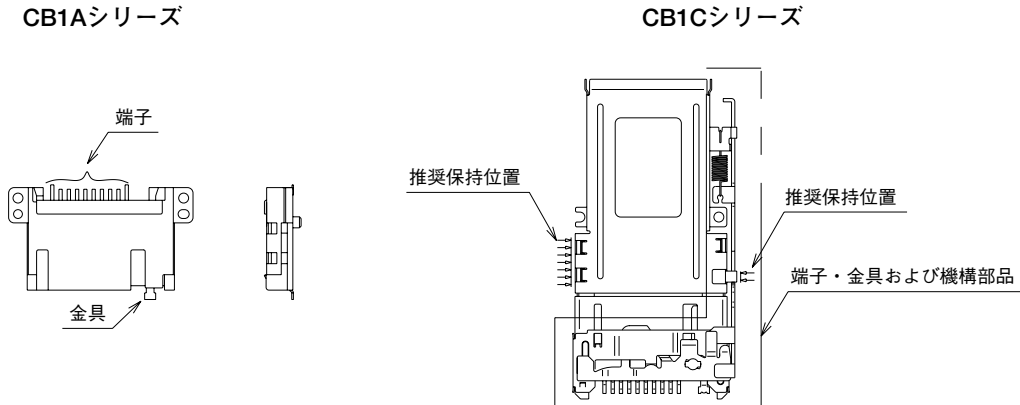
●製品番号:CB1A*-10S-1.5H(52)(1トレー:50個入り)



◆使用上の注意

1. 実装または、カードの挿抜が出来なくなる場合がありますので、製品（特に端子・金具および機構部品）の変形が無いよう、取り扱いには十分ご注意ください。

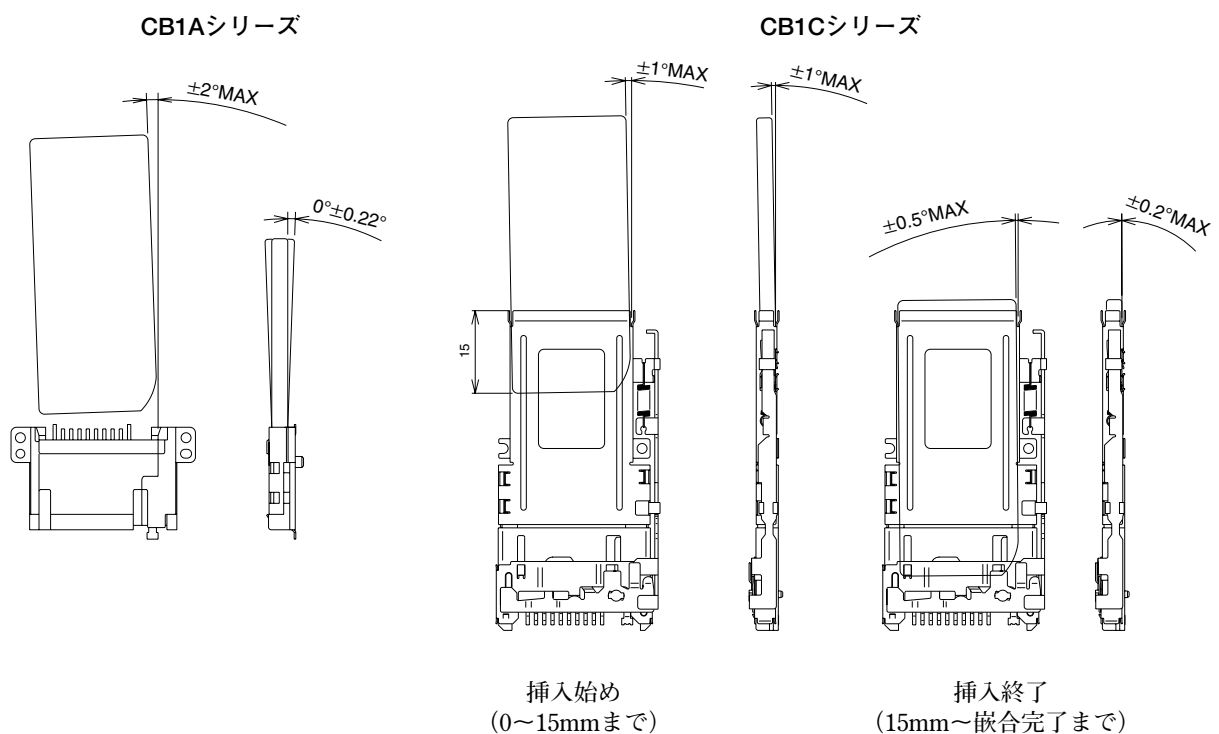
CB1Cシリーズをお取り扱いの際は、なるべく以下の推奨保持位置（部）を持つようお願いいたします。



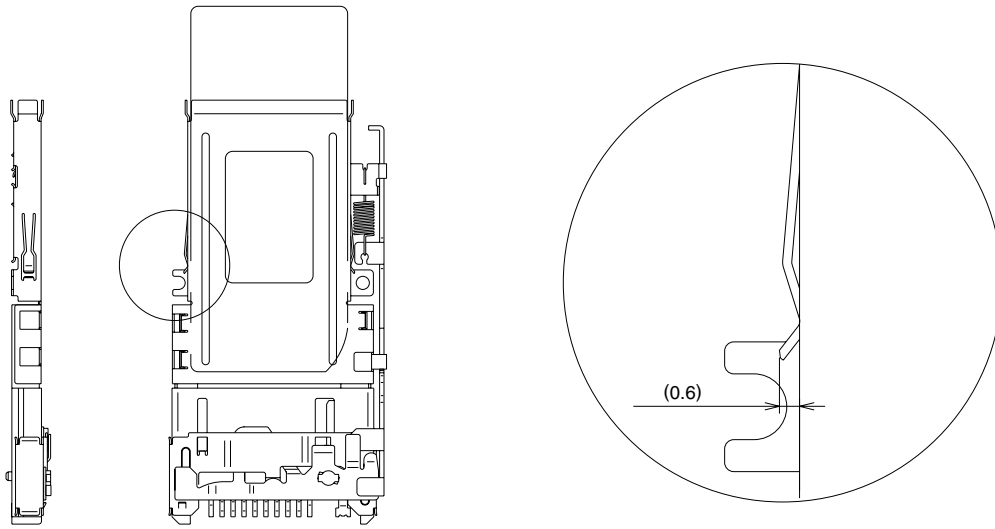
2. コネクタに過大な外力が加わりますと、障害や破損を引き起こす場合がありますので、カードの斜嵌合等、無理な挿抜はしないようにしてください。

また、カードの傾きが許容寸法以上にならないよう、筐体でガイドするようご配慮ください。

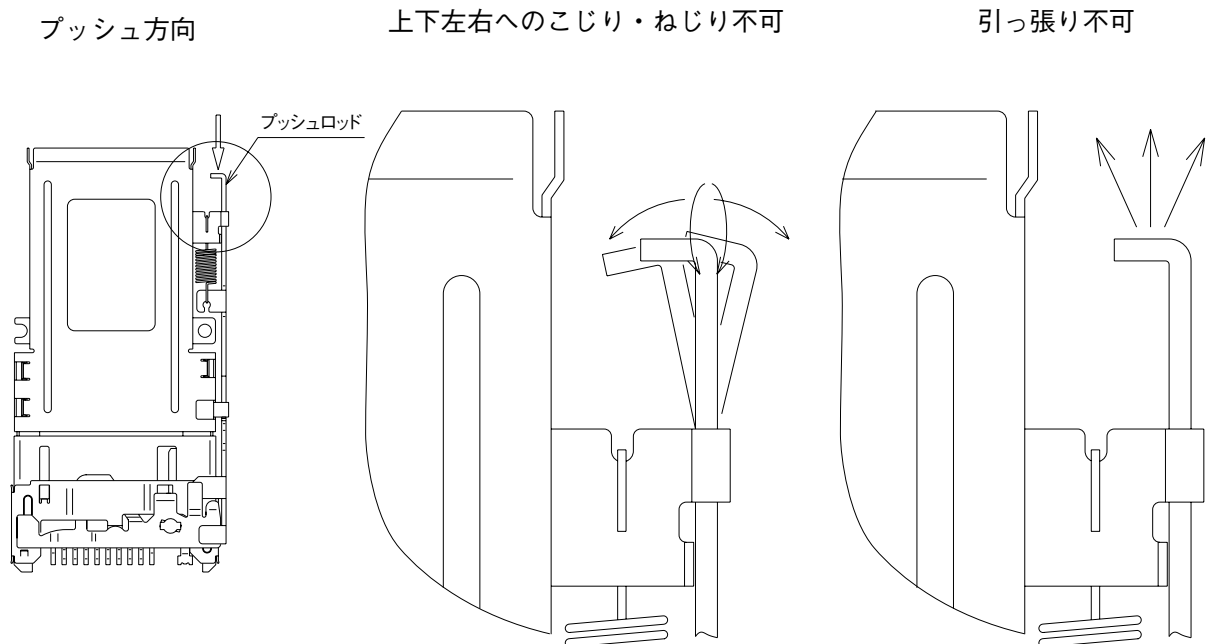
<メモリースティック傾き許容寸法>



3. CB1Cシリーズにおきましては、カード挿抜時にガイドカバー両サイドのバネが突出いたしますので、セットまたは他部品と接触しないようご注意ください。

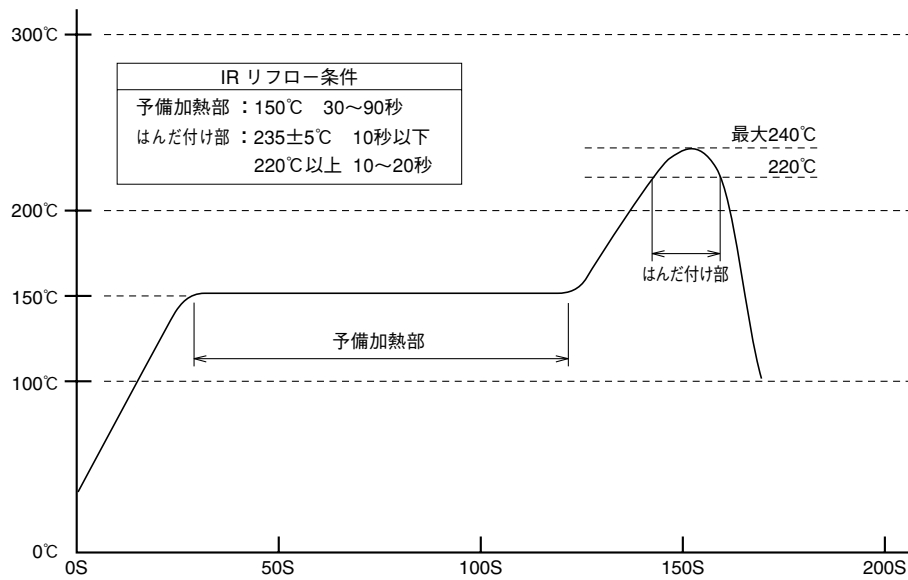


4. プッシュロッドに過大な外力が加わりますと、イジェクト操作及びカードの嵌合ができなくなる場合がありますので、プッシュ方向以外には負荷をかけないでください。



■推奨温度プロファイル

[CB1シリーズ推奨温度プロファイル]



<適用条件>

- リフロー方式 : IRリフロー
- はんだ : クリームタイプ63Sn/37Pb (フラックス含有量 9wt%)
- 試験基板 : ガラスエポキシ 60×100×1.6mm
- メタルマスク厚 : 0.15mm

この温度プロファイルは推奨です。
クリームはんだの種類、量により多少変わる可能性があります。