



Chipsmall Limited consists of a professional team with an average of over 10 year of expertise in the distribution of electronic components. Based in Hongkong, we have already established firm and mutual-benefit business relationships with customers from,Europe,America and south Asia,supplying obsolete and hard-to-find components to meet their specific needs.

With the principle of “Quality Parts,Customers Priority,Honest Operation,and Considerate Service”,our business mainly focus on the distribution of electronic components. Line cards we deal with include Microchip,ALPS,ROHM,Xilinx,Pulse,ON,Everlight and Freescale. Main products comprise IC,Modules,Potentiometer,IC Socket,Relay,Connector.Our parts cover such applications as commercial,industrial, and automotives areas.

We are looking forward to setting up business relationship with you and hope to provide you with the best service and solution. Let us make a better world for our industry!



Contact us

Tel: +86-755-8981 8866 Fax: +86-755-8427 6832

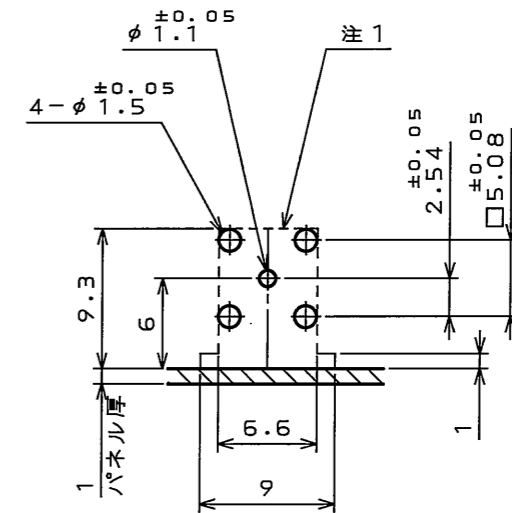
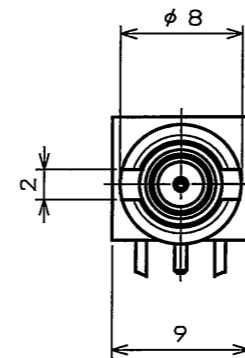
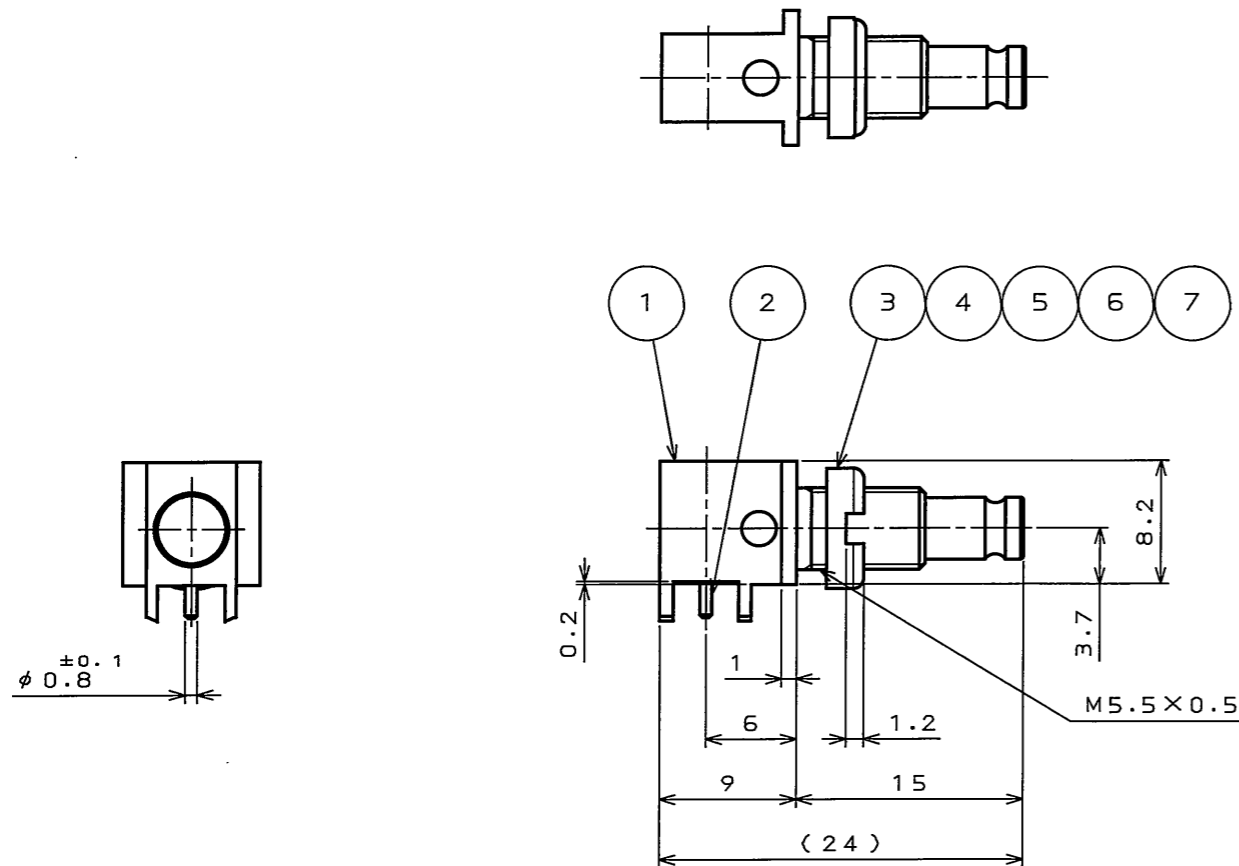
Email & Skype: info@chipsmall.com Web: www.chipsmall.com

Address: A1208, Overseas Decoration Building, #122 Zhenhua RD., Futian, Shenzhen, China



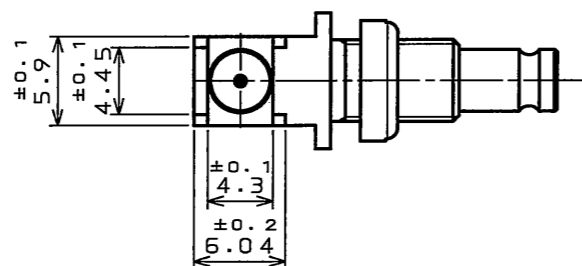
L06901rs
(DRAWING NO.) 台番図

版数 REV.	年月日 DATE	DCN NO.	変更内容 DESCRIPTION	製図 DR.	担当 CHK.	査閲 APPD.	承認 APPD.



取付穴参考寸法
(尺度 2:1)
(基板厚 1.6mm)

注1.コネクタ設置側の基板面において
破線内に信号パターンの無いこと



DESIGNATION 命名法

CB1S002C00
 CONNECTION No.00:NO CONNECTION
 結線番号00:結線ではない
 CHARACTERISTIC IMPEDANCE : C=75Ω
 特性インピーダンス : C=75Ω
 DEVELOPMENT No.
 開発番号
 CONNECTOR TYPE : S=RIGHT ANGLE JACK
 コネクタ形状 : S=ライトアングルジャック
 SERIES : CB1
 シリーズ名 : CB1同軸コネクタ

※は添付品

符号 NO.	名称 DESCRIPTION	個数 QTY.	材料 MATERIAL	仕上 FINISH	備考 REMARKS
7	キャップ	1	黄銅	ニッケルめっき	Ni:1.5μm以上
6	ソケットコンタクト	1	ハ°リリウム銅	ニッケル上金めっき	Ni:1.5μm以上 Au:0.1μm以上
5	インシュレータ#2	1	4フッ化エチレン	—	—
4	インシュレータ#1	1	4フッ化エチレン	—	—
※3	溝付きナット	1	黄銅	ニッケルめっき	Ni:1.5μm以上
2	ヒ°ンコンタクト	1	黄銅	ニッケルめっき	Ni:1.5μm以上
1	シエル	1	黄銅	ニッケル上金めっき	Ni:1.5μm以上 Au:0.1μm以上

仕様書(SPECIFICATION) JAOS-20052	第1版(OBJECTIVE DATE) 2006.6.30	尺度(SCALE) 2:1	シリーズ(SERIES) CB1	日本航空電子工業株式会社 JAPAN AVIATION ELECTRONICS INDUSTRY, LTD. 	図面番号(DRAWING NO.) SJ106901	版数 (REV.) 1
公差(GENERAL TOLERANCE) 寸法(DIMENSION) 角度(ANGLES)	製図 DR.	名称(TITLE) CB1S002C00				
. ±0.8 .X ±0.4 .XX ±0.1 .XXX ±	担当 CHK. 査閲 APPD. 承認 APPD.	質量(MASS)				
X° ± XX° ±	海老澤(剛)					

DOF-0-212F(05.08)

