



Chipsmall Limited consists of a professional team with an average of over 10 year of expertise in the distribution of electronic components. Based in Hongkong, we have already established firm and mutual-benefit business relationships with customers from,Europe,America and south Asia,supplying obsolete and hard-to-find components to meet their specific needs.

With the principle of “Quality Parts,Customers Priority,Honest Operation,and Considerate Service”,our business mainly focus on the distribution of electronic components. Line cards we deal with include Microchip,ALPS,ROHM,Xilinx,Pulse,ON,Everlight and Freescale. Main products comprise IC,Modules,Potentiometer,IC Socket,Relay,Connector.Our parts cover such applications as commercial,industrial, and automotives areas.

We are looking forward to setting up business relationship with you and hope to provide you with the best service and solution. Let us make a better world for our industry!



## Contact us

Tel: +86-755-8981 8866 Fax: +86-755-8427 6832

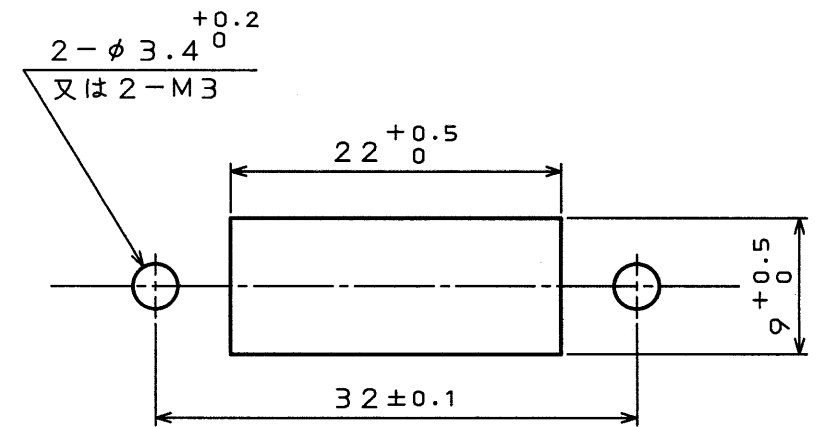
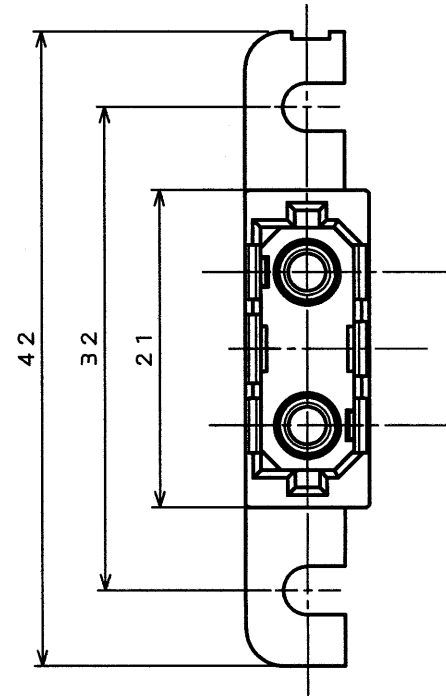
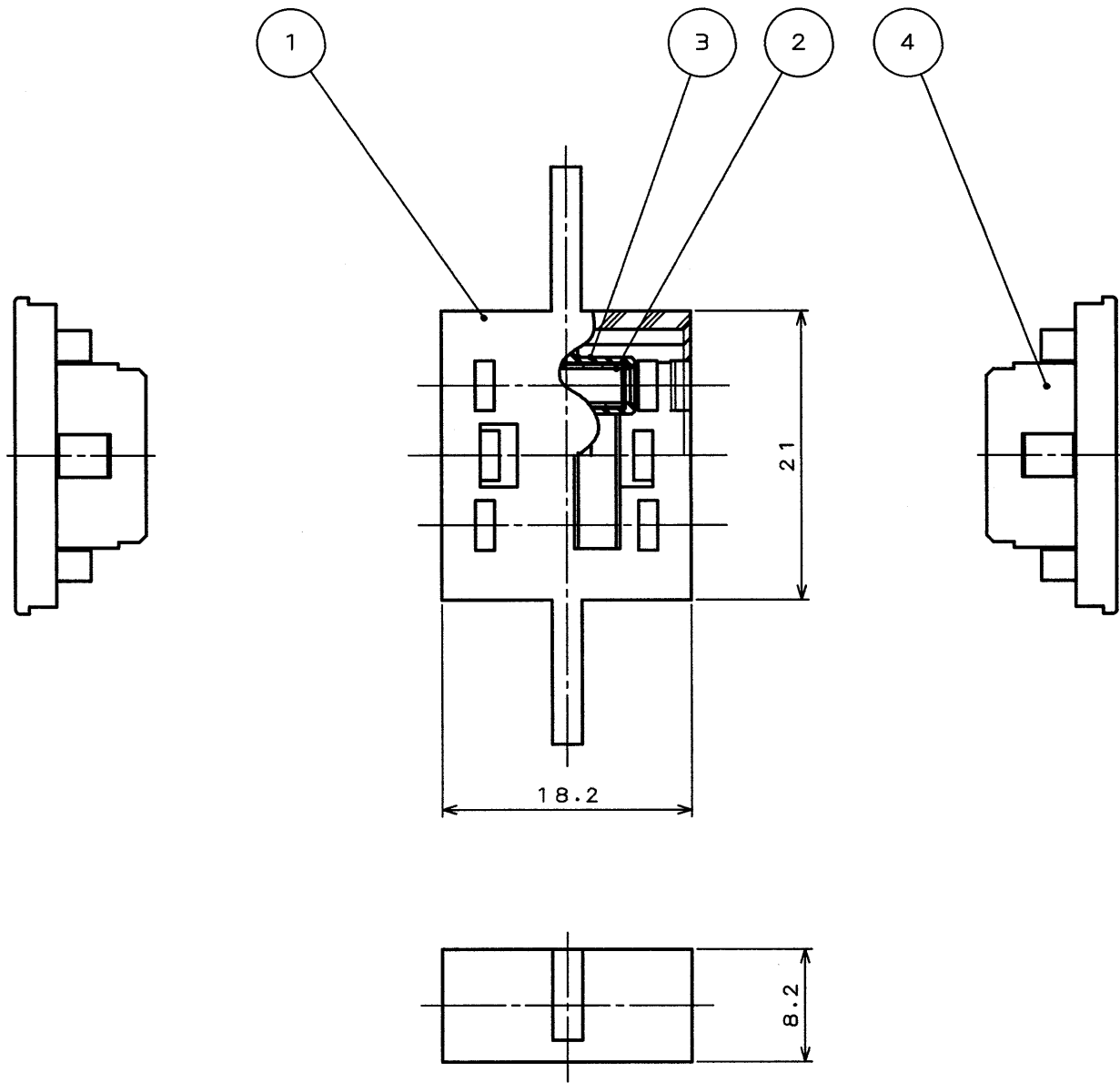
Email & Skype: info@chipsmall.com Web: www.chipsmall.com

Address: A1208, Overseas Decoration Building, #122 Zhenhua RD., Futian, Shenzhen, China



SJ036213  
(DRAWING NO.)

版数 REV.	年月日 DATE	DCN NO.	変更内容 DESCRIPTION	製図 DR.	担当 CHK.	査閲 APPD.	承認 APPD.
2	2002.9.6	50589	部品欄一部変更	田中(正)	嶋津		



仕様

品名	CFアダプタ
名称、型式	CF-AD1
適合規格	JIS C 5976 (F07形)
適合コネクタ	CF-2D101-S CF-2D101-T
挿入損失	1dB以下 (λ=650nm) 1dB以下 (λ=850nm)
使用温度範囲	-20~+70℃

注1. 本製品は、バットジョイント方式のアダプタです。  
注2. 他社製品を接続される場合は、性能を満足しないことが有りますので、  
ご注意ください。

符号 NO.	名称 DESCRIPTION	個数 QTY.	材料 MATERIAL	備考 REMARKS
4	DUST CAP	2	SYNTHETIC RESIN	
3	SLEEVE HOLDER	2	SYNTHETIC RESIN	
2	SLIT SLEEVE	2	COPPER ALLOY	
1	HOUSING	1	SYNTHETIC RESIN	

仕様書 (SPECIFICATION) JAOS-7515	第1版 (ORIGINAL DATE) 2001.9.12	尺度 (SCALE) 2:1	シリーズ (SERIES) OP	製図 DR. 嶋津	名称 (TITLE) CF-AD1 (JISF07 COMPATIBLE)	製図 DR. 嶋津	担当 CHK. 嶋津	査閲 APPD. 小野川	承認 APPD.	製図 DR. 田中(正)	担当 CHK. 嶋津	査閲 APPD.	承認 APPD.	製図 DR. 嶋津	担当 CHK. 嶋津	査閲 APPD.	承認 APPD.	
公差 (GENERAL TOLERANCE) 寸法 (DIMENSION) 角度 (ANGLES)	公差 (GENERAL TOLERANCE) 寸法 (DIMENSION) 角度 (ANGLES)	公差 (GENERAL TOLERANCE) 寸法 (DIMENSION) 角度 (ANGLES)	公差 (GENERAL TOLERANCE) 寸法 (DIMENSION) 角度 (ANGLES)	公差 (GENERAL TOLERANCE) 寸法 (DIMENSION) 角度 (ANGLES)	公差 (GENERAL TOLERANCE) 寸法 (DIMENSION) 角度 (ANGLES)	公差 (GENERAL TOLERANCE) 寸法 (DIMENSION) 角度 (ANGLES)	公差 (GENERAL TOLERANCE) 寸法 (DIMENSION) 角度 (ANGLES)	公差 (GENERAL TOLERANCE) 寸法 (DIMENSION) 角度 (ANGLES)	公差 (GENERAL TOLERANCE) 寸法 (DIMENSION) 角度 (ANGLES)	公差 (GENERAL TOLERANCE) 寸法 (DIMENSION) 角度 (ANGLES)	公差 (GENERAL TOLERANCE) 寸法 (DIMENSION) 角度 (ANGLES)	公差 (GENERAL TOLERANCE) 寸法 (DIMENSION) 角度 (ANGLES)	公差 (GENERAL TOLERANCE) 寸法 (DIMENSION) 角度 (ANGLES)	公差 (GENERAL TOLERANCE) 寸法 (DIMENSION) 角度 (ANGLES)	公差 (GENERAL TOLERANCE) 寸法 (DIMENSION) 角度 (ANGLES)	公差 (GENERAL TOLERANCE) 寸法 (DIMENSION) 角度 (ANGLES)	公差 (GENERAL TOLERANCE) 寸法 (DIMENSION) 角度 (ANGLES)	公差 (GENERAL TOLERANCE) 寸法 (DIMENSION) 角度 (ANGLES)

JAE-CONNECTOR.COM

日本航空電子工業株式会社  
JAPAN AVIATION ELECTRONICS INDUSTRY, LTD.

図面番号 (DRAWING NO.)  
SJ036213

DOF-0-212D(98.02)

CDS-01-150-50351

SIZE A3

版数 (REV.)  
2