



Chipsmall Limited consists of a professional team with an average of over 10 year of expertise in the distribution of electronic components. Based in Hongkong, we have already established firm and mutual-benefit business relationships with customers from,Europe,America and south Asia,supplying obsolete and hard-to-find components to meet their specific needs.

With the principle of "Quality Parts,Customers Priority,Honest Operation,and Considerate Service",our business mainly focus on the distribution of electronic components. Line cards we deal with include Microchip,ALPS,ROHM,Xilinx,Pulse,ON,Everlight and Freescale. Main products comprise IC,Modules,Potentiometer,IC Socket,Relay,Connector.Our parts cover such applications as commercial,industrial, and automotives areas.

We are looking forward to setting up business relationship with you and hope to provide you with the best service and solution. Let us make a better world for our industry!



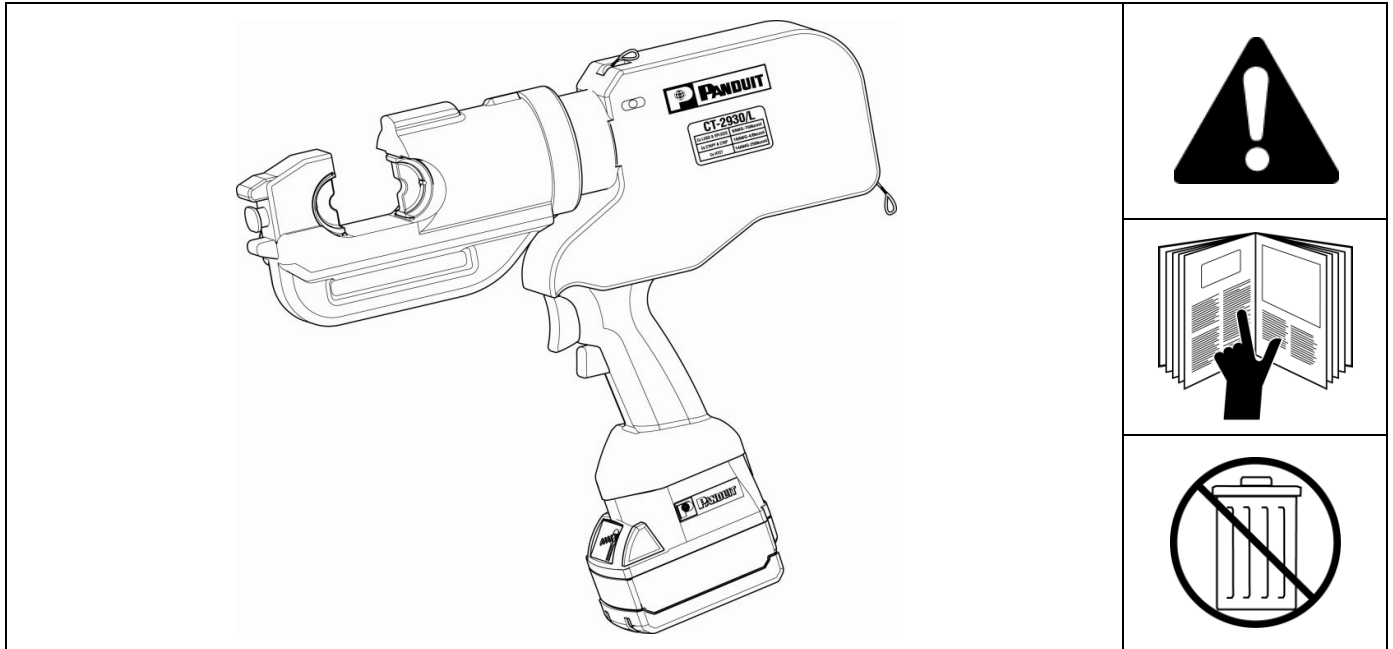
Contact us

Tel: +86-755-8981 8866 Fax: +86-755-8427 6832

Email & Skype: info@chipsmall.com Web: www.chipsmall.com

Address: A1208, Overseas Decoration Building, #122 Zhenhua RD., Futian, Shenzhen, China





ENGLISH	Pg. 1
DEUTSCH	Pg. 9
FRANÇAISE	Pg. 13
ITALIANA	Pg. 17
ESPAÑOL	Pg. 21
ÈESKÝ	Pg. 25
NEDERLANDSE	Pg. 29
DANSKE	Pg. 33
SVENSKA	Pg. 37
SUOMEN	Pg. 41
NORSK	Pg. 45

Website: www.panduit.com
Email: techsupport@panduit.com

EU Website:
www.panduit.com/emea

EU Email: emeatoolservicecenter@panduit.com



Panduit Corp. • Tinley Park, IL USA
Technical Support
Tel: 888-506-5400, ext. 83255

Panduit Europe • EMEA Service Center
Almelo, Netherlands
Tel: +31 546 580 452 • Fax: +31 546 580 441

SYSTEM SPECIFICATIONS.....	1
OPTIONAL ACCESSORIES (<i>sold separately</i>).....	2
PRECAUTIONS AND GENERAL GUIDELINES.....	3
DIE SELECTION.....	4
MAINTENANCE.....	4
DIE INSTALLATION AND TOOL OPERATION.....	5

SYSTEM SPECIFICATIONS


Output: 14 tons / 12.7 (metric tons)

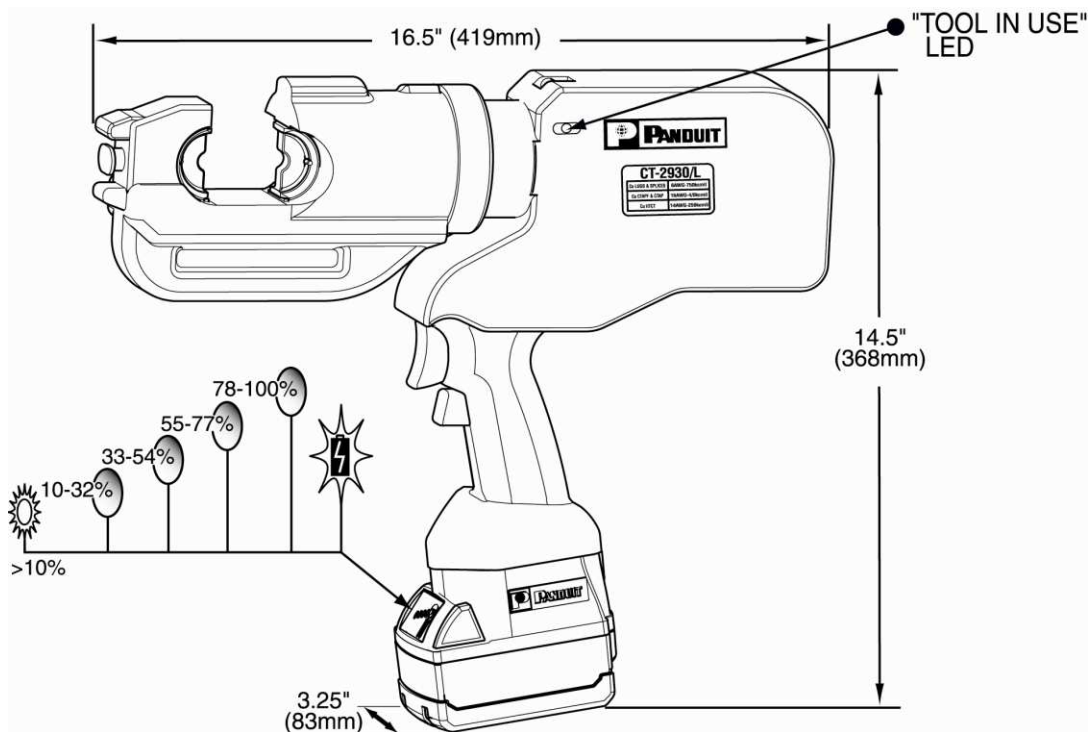
NOTE: CONNECTIONS UTILIZING THIS TOOL ARE U.L. LISTED AND C.S.A. CERTIFIED ONLY WHEN PANDUIT COMPRESSION CONNECTORS ARE USED. USE OF ANY OTHER BRAND OF COMPRESSION CONNECTORS IS NOT RECOMMENDED.

Consult product packaging, Panduit catalog or website for information on recommended connectors.

Motor: 14.4 V DC motor



17.9 lbs./8.1 kg (+ )





MILWAUKEE® Li-Ion 18V, Battery Packs (2)	MILWAUKEE® Li-Ion 18V Battery Charger	CA21414B01 Shoulder Strap	Carrying Case
English	NOTE: In the interest of higher quality and value, Panduit products are continually being improved and updated. Consequently, pictures may vary from the enclosed product.		

OPTIONAL ACCESSORIES (sold separately)

CD-920 & CD-930 Series Compression Dies	Consult Panduit catalog or website for part numbers and specific die application information.
CG-920 Compression Gauge	Verifies the compression force of the CT-2930/L and CT-2930/LE Hydraulic Compression Tools

CT-2930/L		CT-2930/LE (EUR)	
Lithium Ion (Li-Ion) Battery Cartridge		Lithium Ion (Li-Ion) Battery Cartridge	
<i>Milwaukee</i> ® 18V Battery Pack Part No.: 48-11-1828 18 V DC, 3.0 Ah		<i>Milwaukee</i> ® 18V Battery Pack Part No.: C18BX 18 V DC, 3.0 Ah	
1 hour		0.84 kg / 1.85 lbs. (+)	
Refer to <i>Milwaukee</i> ® Operator's Manuals which are supplied with battery pack and charger.			
CT-2930/L Battery Charger		CT-2930/LE (EUR) Battery Charger	
<i>Milwaukee</i> ® Battery Charger Part No.: 48-59-1812		<i>Milwaukee</i> ® Battery Charger Part No.: C18C	
Input:	120 V AC; 60 Hz, 2.1A	Input:	240 V AC; 50-60 Hz, 1.2A
Output:	18 V DC, 3.5A	Output:	18 V DC, 3.5A

Replacement *Milwaukee*® Batteries and Battery Chargers are available for purchase from local *Milwaukee*® products distributors or resellers.

Milwaukee® is a registered trademark of Milwaukee Electric Tool Corporation

The information contained in this literature is based on our experience to date and is believed to be reliable. It is intended as a guide for use by persons having technical skill at their own discretion and risk. We do not guarantee favorable results or assume any liability in connection with its use. Dimensions contained herein are for reference purposes only. For specific dimensional requirements consult the factory. This publication is not to be taken as a license to operate under, or a recommendation to infringe any existing patents. This supersedes and voids all previous literature, etc.



PRECAUTIONS AND GENERAL GUIDELINES

	<p>This symbol is used to call your attention to hazards or unsafe practices which could result in an injury or property damage. The signal word, defined below, indicates the severity of the hazard. The message after the signal word provides information for preventing or avoiding the hazard.</p>
	<p>WARNING Hazards which, if not avoided, COULD result in severe injury or death.</p>
	<p>CAUTION Hazards or unsafe practices which, if not avoided, MAY result in injury or property damage.</p>
	<p> WARNING Read and understand all of the instructions and safety information in this manual before operating or servicing this tool.</p>
	<p> WARNING Electric Shock Hazard: This tool is not insulated. When using this unit on or near energized electrical lines, use proper personal protective equipment.</p>
	<p> WARNING Wear eye protection when operating or servicing this tool. Failure to wear eye protection can result in serious eye injury from flying debris or hydraulic oil.</p>
	<p> WARNING Skin Injection Hazard: Oil under pressure easily punctures skin causing serious injury, gangrene, or death. If you are injured by escaping oil, seek medical attention immediately.</p> <ul style="list-style-type: none"> • Do not use hands to check for leaks. • Depressurize the hydraulic system before servicing.
	<p> WARNING Do not use solvents or flammable liquids to clean this tool. Solvents or flammable liquids could ignite and cause serious injury or property damage. During the operation of electric motors, sparks can occur which might ignite highly flammable or explosive liquids and materials. Do not use tool in or near a highly flammable or explosive atmosphere and/or materials.</p>
	<p> WARNING Keep hands away from the tool head when crimping.</p>



WARNING

An incomplete crimp can cause a fire.

- Use proper connector and cable combinations. Improper combinations can result in an incomplete crimp.
- The relief valve will sound to indicate a completed crimp. If you do not hear the sound of the relief valve, the crimp is not complete.
- Inspect tool before use. A worn or damaged tool may result in breakage striking the operator or nearby personnel.



CAUTION

- Do not perform any service or maintenance other than as described in this manual. Injury or damage to the tool may result.
- Do not operate the tool without dies. Damage to the ram or crimping tool head can result.
- This tool is not designed for continuous use.
- After 30 to 40 cycles, allow the tool to cool for 15 minutes.
- Do not place the tool in a vise. The tool is designed for hand-held operation.
- Protect the tool from rain and moisture. Water will damage the tool and battery.
- Electric-hydraulic tools should not be operated in pouring rain or under water.
- Use this tool for the manufacturer's intended purpose only.



IMPORTANT INFORMATION

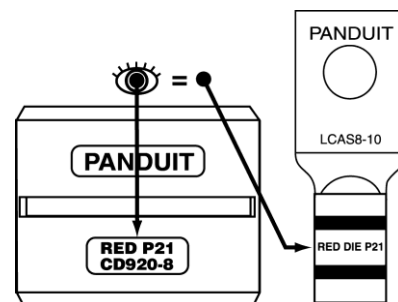
- Keep the tool head and tool body portion clean and free from debris. Soap and a damp cloth should be used to clean the tool body.
- Always store the tool in its clean, dry carrying case when not in use.
- **DO NOT** press trigger and release button simultaneously. Damage to trigger linkage may result.
- **DO NOT** let the ram contact the crimp head.
- Always point tool away from others.
- If the tool is kept in cold temperatures below 23°F/-5°C for any extended time, it is advisable to return the tool to room temperature for 1 hour before using.
- Always verify the proper size connector for the conductor, by checking the color code and the printing on the connector.
- Avoid dropping the tool. Extreme shock may damage the hydraulic circuit and result in malfunction of the tool.

NOTE: CONNECTIONS UTILIZING THIS TOOL ARE U.L. LISTED AND C.S.A. CERTIFIED ONLY WHEN PANDUIT COMPRESSION CONNECTORS ARE USED. USE OF ANY OTHER BRAND OF COMPRESSION CONNECTORS IS NOT RECOMMENDED.

DIE SELECTION

NOTE: DIES ARE DESIGNED TO PROVIDE THE HIGHEST QUALITY CRIMPING WHEN USED WITH PANDUIT COMPRESSION CONNECTORS.

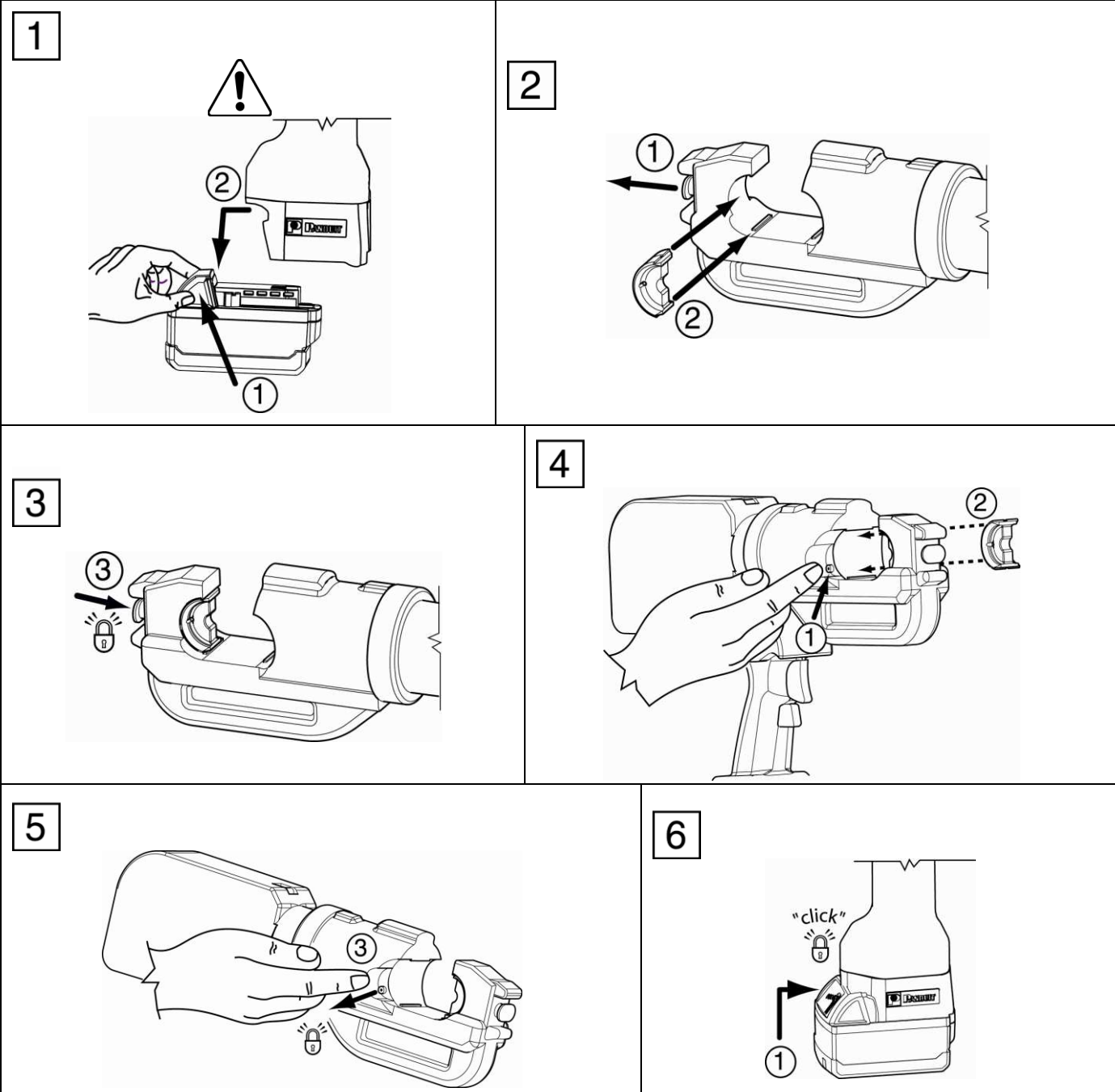
USE OF ANY OTHER BRAND OF CONNECTORS IS NOT RECOMMENDED WITH CD-920 or CD-930 DIES.



MAINTENANCE

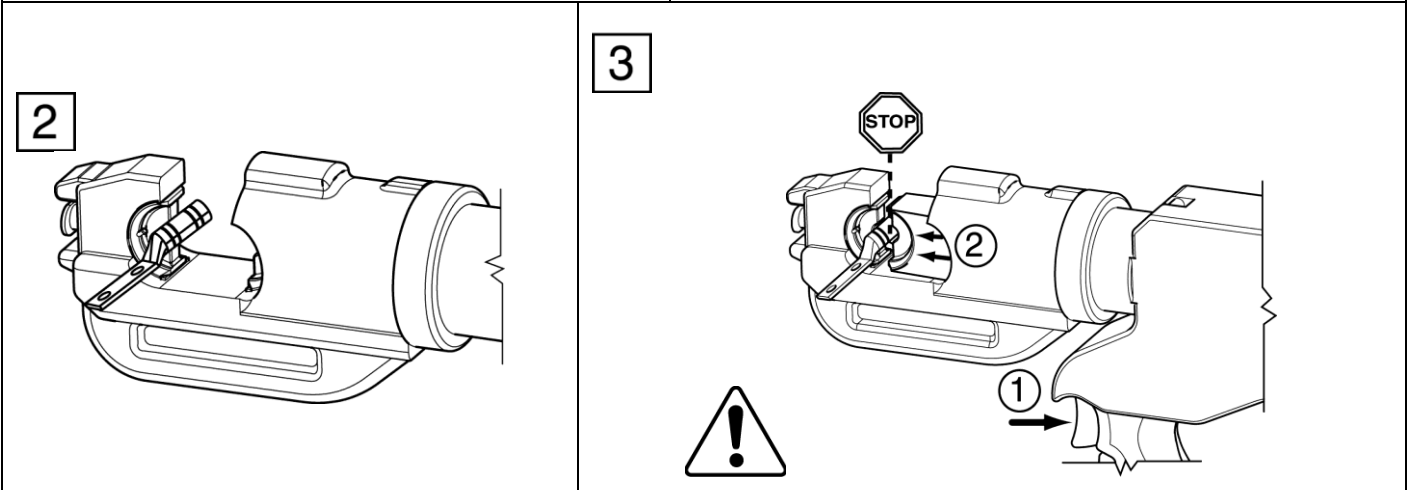
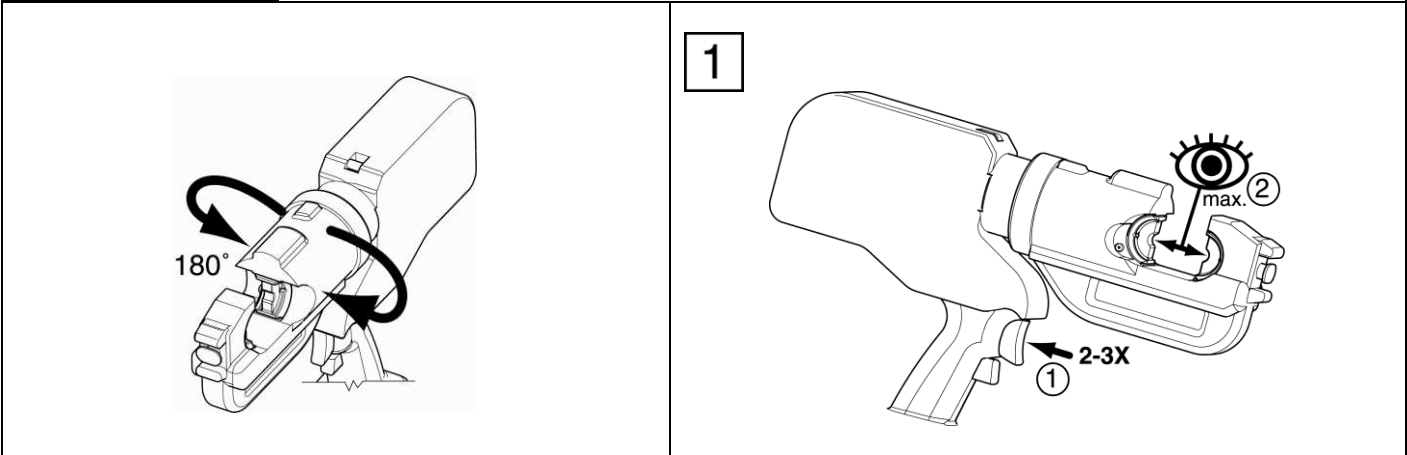
It is recommended that the hydraulic fluid be changed every 24 months. The tool should be returned to Panduit Tool Solutions Division (USA); or Panduit EMEA (EUR) for proper oil changing.

ENGLISH	DIE INSTALLATION
DEUTSCH	INSTALLATION DES CRIMPSTEMPELS
FRANÇAISE	INSTALLATION DU POINÇON
ITALIANA	INSTALLAZIONE DADI
ESPAÑOL	INSTALACIÓN DE LOS DADOS
ĚESKÝ	VLOŽENÍ MATRICE
NEDERLANDSE	INSTALLEREN VAN DE MATRIJS
DANSKE	INSTALLATION AF MATRICE
SVENSKA	FORMINSTALLATION
SUOMEN	KAAPELIKENGÄN ASENTAMINEN
NORSK	PRESS-STEMPEL-INSTALLASJON

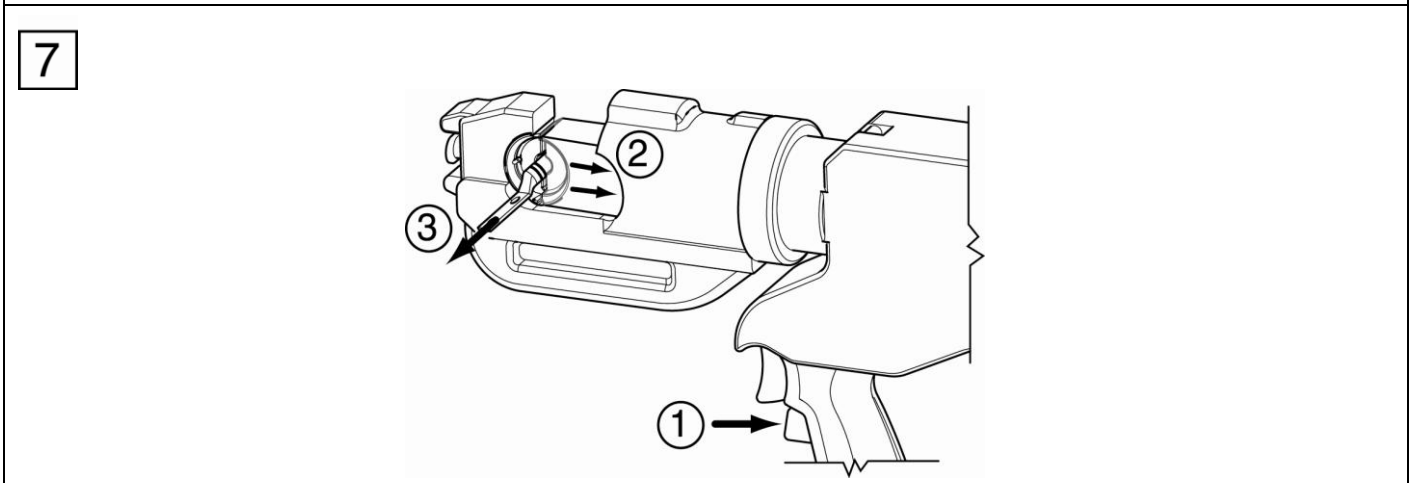
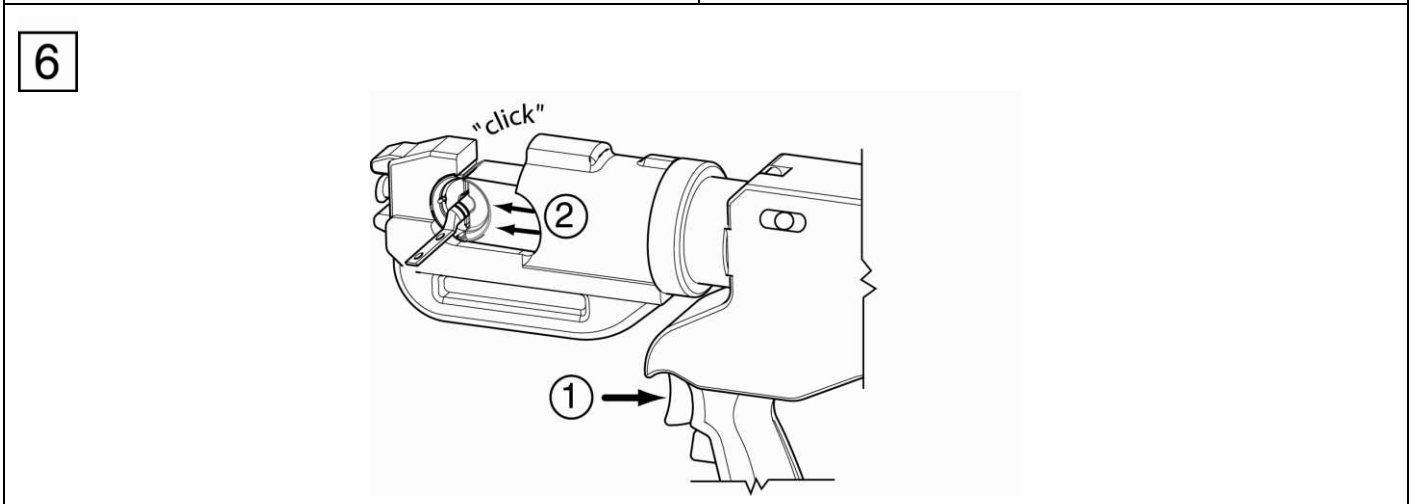
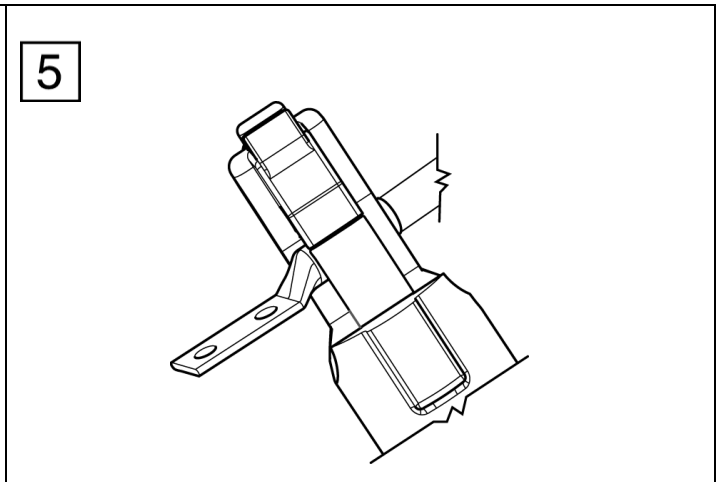
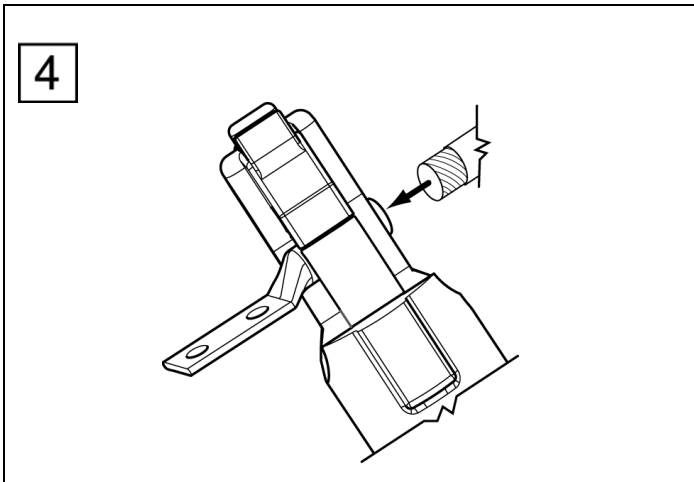
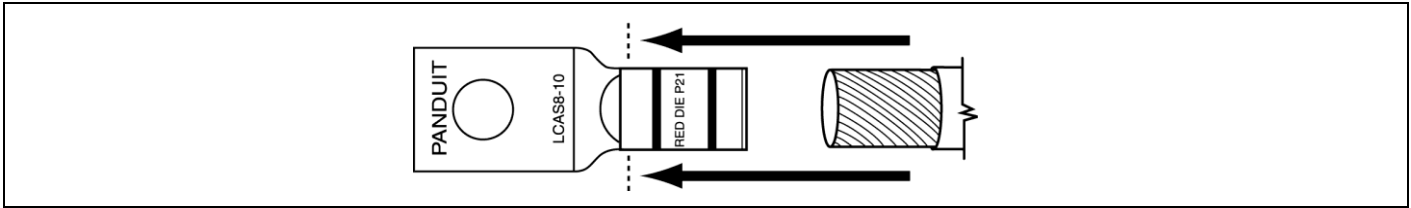




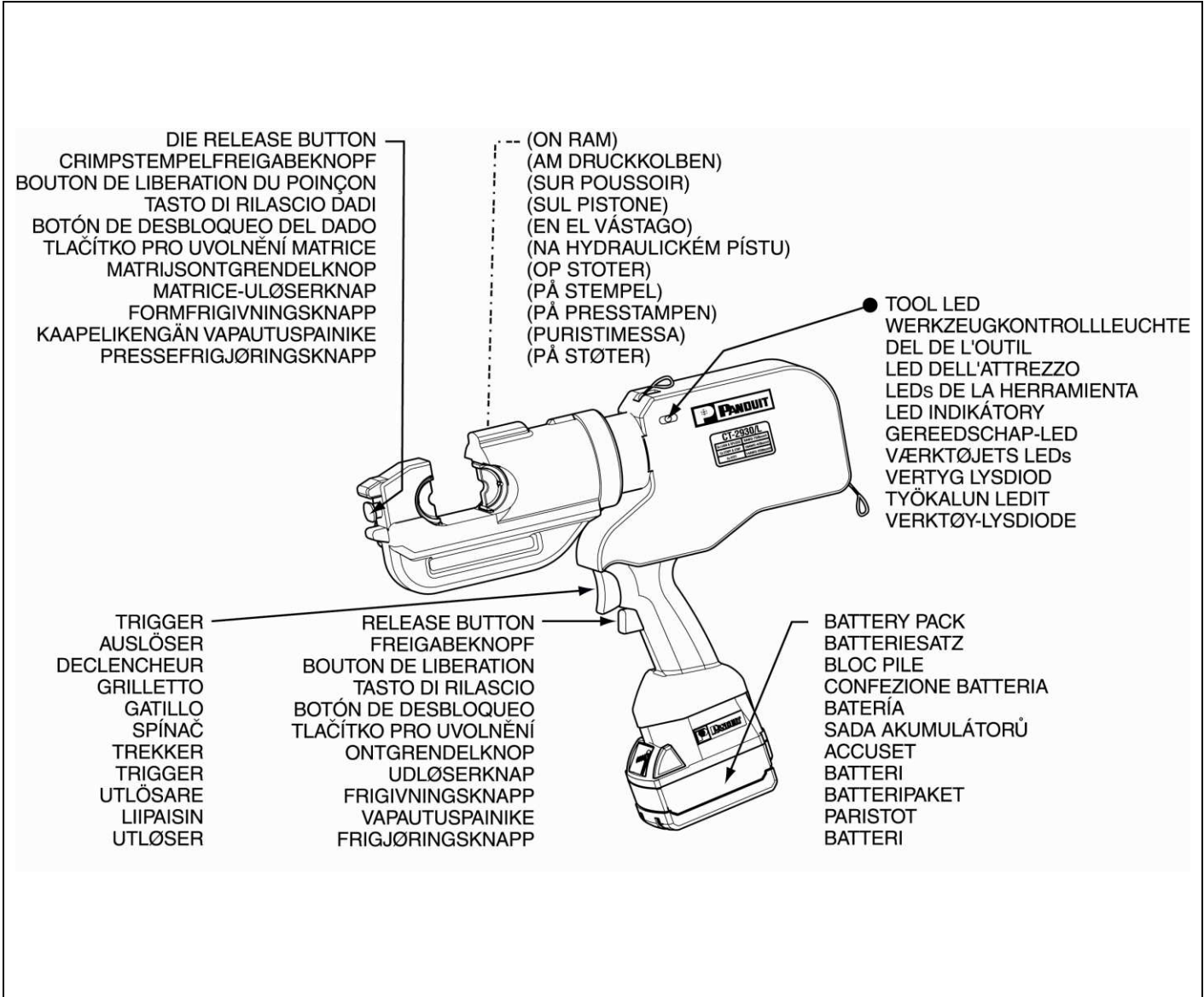
ENGLISH	TOOL OPERATION
DEUTSCH	BEDIENUNG DES WERKZEUGS
FRANÇAISE	FONCTIONNEMENT DE L'OUTIL
ITALIANA	AVVIAMENTO DELL'ATTREZZO
ESPAÑOL	OPERACIÓN DE LA HERRAMIENTA
ĚESKÝ	OBSLUHA NÁSTROJE
NEDERLANDSE	GEBRUIK VAN HET GEREEDSCHAP
DANSKE	BETJENING AF VÆRKTØJET
SVENSKA	VERKTYG MANÖVRERING
SUOMEN	TYÖKALUN KÄYTTÖ
NORSK	BETJENING AV MASKINEN



	ENGLISH	CAUTION:	Do not crimp connector
	DEUTSCH	ACHTUNG:	Vercrimpen Sie nicht den Steckverbinder
	FRANÇAISE	ATTENTION:	Ne sertissez pas le connecteur
	ITALIANA	ATTENZIONE:	Non crimpare il connettore
	ESPAÑOL	PRECAUCIÓN:	No frunza el conector
	ĚESKÝ	POZOR:	Konektor zatím nekrimpujte
	NEDERLANDSE	LET OP!	Krimp de connector niet
	DANSKE	FORSIGTIG:	Konnektoren må ikke krympes
	SVENSKA	SE UPP:	Pressa inte kontakten
	SUOMEN	HUOMAA:	Älä purista liitintä
NORSK	FORSIKTIG:	Ikke crimp konnektoren	



CT-2930/L & CT-2930/LE



INSTALLATION DES CRIMPSTEMPELS, BEDIENUNG DES WERKZEUGS..... 5

SYSTEMSPEZIFIKATION..... 9

OPTIONALES ZUBEHÖR (*separat erhältlich*) 10

VORSICHTSMASSNAHMEN UND ALLGEMEINE RICHTLINIEN 11

AUSWAHL DES CRIMPSTEMPELS..... 12

WARTUNG..... 12

SYSTEMSPEZIFIKATION

Leistung: 12.7 (metric tons) / 14 tons

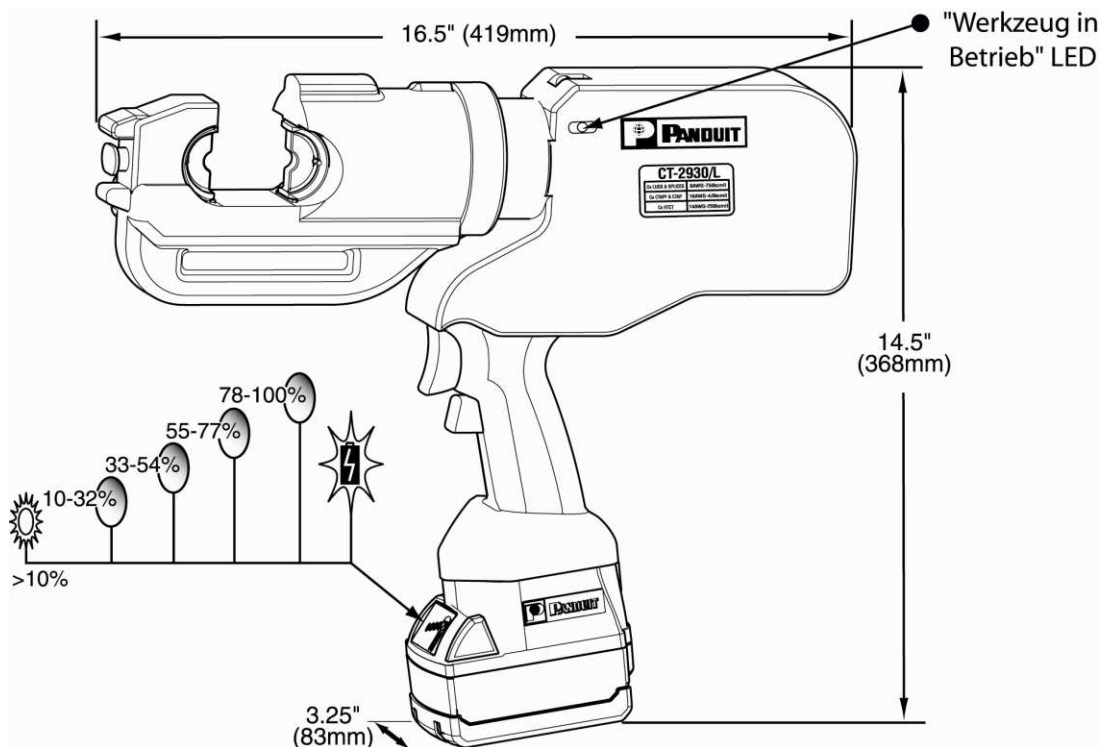
ANMERKUNG: STECKVERBINDER, DIE FÜR DIESES WERKZEUG GEEIGNET SIND, SIND NUR DANN UL-GELISTET UND CSA-ZERTIFIZIERT, WENN PANDUIT PRESSVERBINDER VERWENDET WERDEN. DIE VERWENDUNG ANDERER MARKEN VON PRESSVERBINDERN WIRD NICHT EMPFOHLEN.

Wenden Sie sich Produktverpackungen, Panduit Katalog oder Website für Informationen über die empfohlenen Anschlüsse.



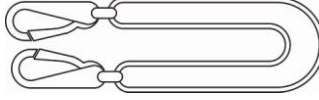
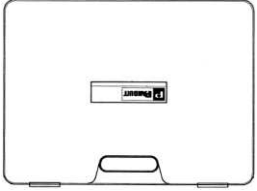
Motor: 14.4 V DC motor



8.1 kg / 17.9 lbs. (+)








			
MILWAUKEE® Li-Ion 18V, Batteriesatz (2)	MILWAUKEE® Li-Ion 18V Batterieladegerät	CA21414B01 Schultergurt	Kunststoffkoffer
Deutsch	HINWEIS: Um stets höchste Qualität bieten zu können, unterliegen Panduit Produkte einem ständigen Verbesserungsprozess. Daher können die Abbildungen in diesem Dokument geringfügig vom gelieferten Produkt abweichen.		

OPTIONALES ZUBEHÖR (separat erhältlich)

Crimpstempel der Serie CD-920 und CD-930	Für Teilenummern und spezifische Informationen zur Anwendung der Crimpstempel siehe Panduit-Katalog oder Panduit -Website
Druckmessgerät CG-920	Misst die Druckkraft der hydraulischen Crimpwerkzeuge CT-2930/L und CT-2930/LE

CT-2930/L Lithium Ion (Li-Ion) Batteriesatz		CT-2930/LE EUR Lithium Ion (Li-Ion) Batteriesatz	
Milwaukee® 18V Batteriesatz Part No.: 48-11-1828 18 V DC, 3.0 Ah		Milwaukee® 18V Batteriesatz Part No.: C18BX 18 V DC, 3.0 Ah	
 1 hour  0.84 kg / 1.85 lbs. (+ )			
Weitere Informationen finden Sie in den Milwaukee® Benutzerhandbüchern, die mit dem Batteriesatz und dem Ladegerät geliefert werden.			
CT-2930/L Batterieladegerät		CT-2930/LE EUR Batterieladegerät	
Milwaukee® Batterieladegerät Part No.: 48-59-1812		Milwaukee® Batterieladegerät Part No.: C18C	
Eingang:	120 V AC; 60 Hz, 2.1A	Eingang:	230 V AC; 50-60 Hz, 1.2A
Leistung:	18 V DC, 3.5A	Leistung:	18 V DC, 3.5A

Ersatzbatteriesätze und Batterieladegeräte von Milwaukee® erhalten Sie bei lokalen Vertriebshändlern oder Wiederverkäufern für Milwaukee® Produkte.

Milwaukee® ist ein eingetragenes Warenzeichen der Milwaukee Electric Tool Corporation

Die in diesem Dokument enthaltenen Informationen basieren auf unserer gegenwärtigen Sachkenntnis und gelten als zuverlässig. Sie sollen technischen Fachkräften nach eigenem Ermessen und auf eigene Gefahr als Leitfaden dienen. Wir garantieren keine erfolgreichen Ergebnisse und übernehmen keine Haftung in Verbindung mit deren Anwendung. Die hierin enthaltenen Maße dienen lediglich als Empfehlung. Für spezifische Maßanforderungen wenden Sie sich an den Hersteller. Diese Veröffentlichung ist nicht als Lizenz anzusehen, unter bestehenden Patenten zu firmieren und nicht als Empfehlung anzusehen, diese zu verletzen. Dieses Dokument ersetzt alle bisherigen Dokumente und sonstigen Informationsmaterialien und macht diese ungültig.



VORSICHTSMASSNAHMEN UND ALLGEMEINE RICHTLINIEN

	<p>Dieses Symbol dient dazu, Ihre Aufmerksamkeit auf Gefahren oder gefährliche Praktiken zu lenken, die zu Verletzungen oder Sachschäden führen können. Der weiter unten definierte Signalbegriff gibt den Schweregrad der Gefahr an. Die auf den Signalbegriff folgende Mitteilung bietet Informationen zur Vermeidung bzw. Verhinderung der Gefahr.</p>
	<p>WARNHINWEISE Gefahren, die zu schweren Verletzungen oder Tod führen KÖNNEN, wenn sie nicht vermieden werden</p>
	<p>ACHTUNG Gefahren oder gefährliche Praktiken, die, wenn sie nicht vermieden werden, zu Verletzungen oder Sachschäden führen KÖNNEN</p>
	<p>WARNHINWEISE</p> <p>Lesen Sie alle Anweisungen und Sicherheitsinformationen in diesem Handbuch und vergewissern Sie sich, dass Sie diese verstanden haben, bevor Sie dieses Werkzeug bedienen oder warten.</p> <p><i>Bewahren Sie dieses Handbuch auf, um zu einem späteren Zeitpunkt darauf zurückzugreifen.</i></p>
	<p>WARNHINWEISE</p> <p>Stromschlaggefahr:</p> <p>Dieses Werkzeug ist nicht isoliert. Bei Verwendung dieser Einheit an oder in der Nähe von stromführenden elektrischen Leitungen verwenden Sie sachgemäße persönliche Schutzausrüstung.</p>
	<p>WARNHINWEISE</p> <p>Tragen Sie Augenschutz, wenn Sie dieses Werkzeug benutzen oder warten.</p> <p>Wenn kein Augenschutz getragen wird, können durch fliegende Fremdkörper oder Hydrauliköl schwere Augenverletzungen verursacht werden.</p>
	<p>WARNHINWEISE</p> <p>Injektionsgefahr:</p> <p>Unter Druck stehendes Öl kann die Haut leicht durchdringen, wodurch schwere Verletzungen, Wundbrand oder Tod verursacht werden können. Falls Sie durch entweichendes Öl verletzt werden, suchen Sie sofort einen Arzt auf.</p> <ul style="list-style-type: none"> • Benutzen Sie zur Überprüfung auf Undichtigkeiten nicht Ihre Hände. • Machen Sie das Hydrauliksystem vor Wartungsarbeiten drucklos.
	<p>WARNHINWEISE</p> <p>Benutzen Sie zur Reinigung dieses Werkzeugs keine Lösungsmittel oder brennbaren Flüssigkeiten. Lösungsmittel und brennbare Flüssigkeiten können sich entzünden und schwere Verletzungen oder Sachschäden verursachen. Während des Betriebs von Elektromotoren können Funken auftreten, die hochbrennbare oder hochexplosive Flüssigkeiten und Materialien entzünden können.</p> <p>Benutzen Sie dieses Werkzeug nicht in oder in der Nähe von hochbrennbarer oder explosiver Luft und/oder Materialien.</p>
	<p>WARNHINWEISE</p> <p>Halten Sie während Crimpvorgängen Ihre Hände von dem Werkzeugkopf entfernt.</p>



WARNHINWEISE

Eine unvollständige Vercrimpung kann Brände verursachen.

- Verwenden Sie korrekte Steckverbinder-Kabel-Kombinationen. Inkorrekte Kombinationen können eine unvollständige Vercrimpung zur Folge haben.
- Das Abschaltventil ertönt, wenn die Vercrimpung vollständig ist. Wenn Sie das Geräusch des Abschaltventils nicht hören, ist die Vercrimpung unvollständig.
- Überprüfen Sie das Werkzeug vor der Benutzung. Ein verschlissenes oder beschädigtes Werkzeug kann brechen und den Bediener oder in der Nähe stehende Personen treffen.



ACHTUNG

- Führen Sie ausschließlich die Wartungs- oder Instandhaltungsarbeiten aus, die in diesem Handbuch beschrieben sind. Andernfalls können Verletzungen oder Werkzeugschäden verursacht werden.
- Benutzen Sie das Werkzeug nicht ohne Crimpstempel. Andernfalls können Beschädigungen des Druckkolbens oder des Werkzeugkopfs verursacht werden.
- Dieses Werkzeug ist nicht für kontinuierlichen Gebrauch ausgelegt.
- Lassen Sie das Werkzeug nach 30 bis 40 Zyklen 15 Minuten lang abkühlen.
- Bringen Sie das Werkzeug nicht in einem Schraubstock an. Das Werkzeug ist für Handbetrieb ausgelegt.
- Schützen Sie das Werkzeug vor Regen und Feuchtigkeit. Wasser beschädigt das Werkzeug und die Batterie.
- Elektrohydraulische Werkzeuge sollten nicht in strömendem Regen oder unter Wasser betrieben werden.
- Benutzen Sie dieses Werkzeug lediglich für den vom Hersteller bestimmten Zweck.



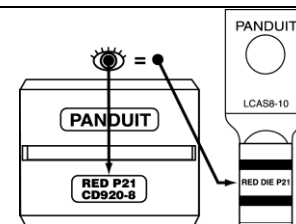
WICHTIGE INFORMATIONEN

- Halten Sie den Werkzeugkopf und den Werkzeugkörper sauber und frei von Fremdkörpern. Verwenden Sie zur Reinigung des Werkzeugkörpers Seife und ein feuchtes Tuch.
- Bewahren Sie das Werkzeug stets in seinem sauberen und trockenen Koffer auf, wenn Sie es nicht benutzen.
- Drücken Sie den Auslöser und den Freigabeknopf **NICHT** gleichzeitig. Dies kann zu einer Beschädigung des Auslösemechanismus führen.
- Berühren Sie den Crimpkopf **NICHT** mit dem Druckkolben.
- Richten Sie das Werkzeug niemals auf Personen.
- Falls das Werkzeug längere Zeit bei kalten Temperaturen unterhalb 23°F/-5°C aufbewahrt wird, wird empfohlen, das Werkzeug vor Gebrauch 1 Stunde lang bei Zimmertemperatur aufzubewahren.
- Überprüfen Sie stets, ob der Steckverbinder die korrekte Größe für den Leiter aufweist, indem Sie den Farbcode mit dem Aufdruck auf dem Steckverbinder vergleichen.
- Lassen Sie das Werkzeug nicht fallen. Starke Stöße können den Hydraulikkreis beschädigen und einen Defekt des Werkzeugs verursachen.

ANMERKUNG: STECKVERBINDER, DIE FÜR DIESES WERKZEUG GEEIGNET SIND, SIND NUR DANN UL-GELISTET UND CSA-ZERTIFIZIERT, WENN PANDUIT PRESSVERBINDER VERWENDET WERDEN. DIE VERWENDUNG ANDERER MARKEN VON PRESSVERBINDERN WIRD NICHT EMPFOHLEN.

AUSWAHL DES CRIMPSTEMPELS

ANMERKUNG: DIE CRIMPSTEMPEL BIETEN DIE HÖCHSTE CRIMPQUALITÄT, WENN SIE MIT PANDUIT PRESSVERBINDERN VERWENDET WERDEN. DIE VERWENDUNG ANDERER MARKEN VON STECKVERBINDERN MIT DEN CRIMPSTEMPELN CD-920 ODER CD-930 WIRD NICHT EMPFOHLEN.



WARTUNG

Es wird empfohlen, die Hydraulikflüssigkeit alle 24 Monate zu wechseln. Das Werkzeug sollte für einen korrekten Ölwechsel zur Panduit EMEA Servicezentrum zurückgesendet werden.

INSTALLATION DU POINÇON, FONCTIONNEMENT DE L'OUTIL 5

SPECIFICATIONS DU SYSTEME 13

ACCESSOIRES OPTIONNELS (*vendus séparément*) 14

MESURES DE SECURITE ET DIRECTIVES GENERALES 15

SELECTION DU POINÇON 16

MAINTENANCE 16

SPECIFICATIONS DU SYSTEME

Puissance: 12.7 (metric tons) / 14 tons

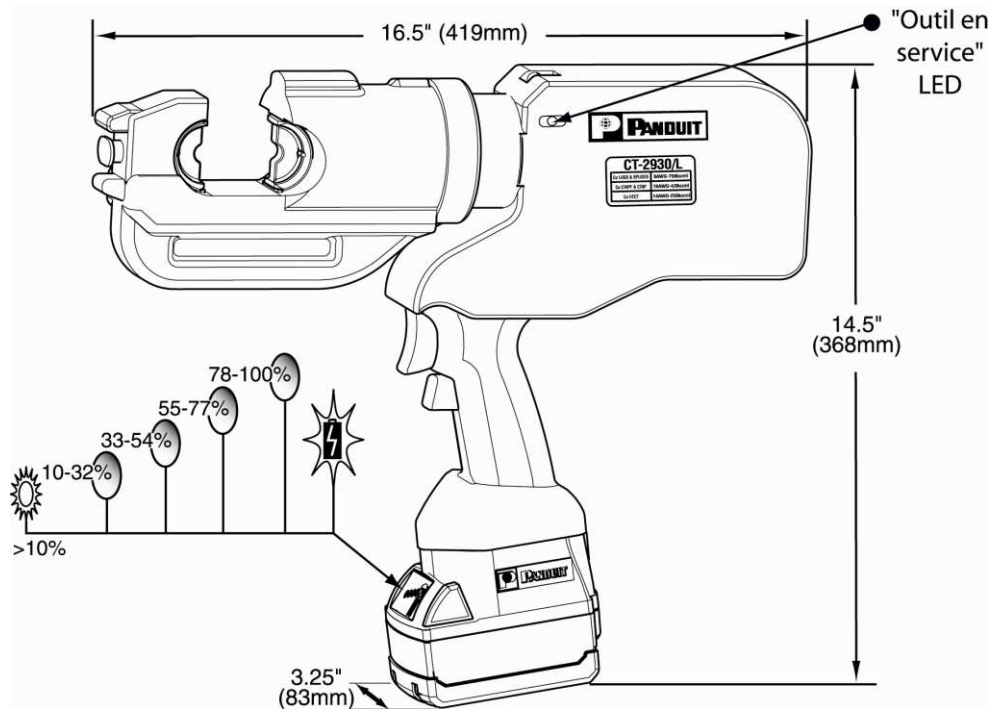
NOTE: LES CONNECTIONS REALISEES PAR CET OUTIL NE SONT CERTIFIEES U.L. ET C.S.A. QUE SI DES CONNECTEURS A COMPRESSION SONT PANDUIT. NOUS NE VOUS RECOMMANDONS PAS L'UTILISATION D'AUTRES MARQUES DE CONNECTEURS A COMPRESSION.

Consultez l'emballage du produit, catalogue ou site web Panduit pour plus d'informations sur les connecteurs recommandés.

Moteur: 14.4 V DC moteur



8.1 kg / 17.9 lbs. (+)





MILWAUKEE® Li-Ion 18V, Bloc-pile (2)	MILWAUKEE® Li-Ion 18V Chargeur de batterie	CA21414A01 Bandoulière	Coffret
Française	NOTE : Dans le but d'une qualité et d'une valeur toujours supérieures, les produits Panduit sont continuellement améliorés et mis à jour. En conséquence, les photos peuvent varier par rapport au produit ci-joint.		

ACCESSOIRES OPTIONNELS (vendus séparément)

CD-920 & CD-930 Poinçon de série	Consultez le catalogue ou le site Web de Panduit pour les numéros d'articles et les informations d'application spécifique des poinçons.
CG-920 manomètre à compression	Vérifie la force de compression des outils de compression hydraulique CT-2930/L et CT-2930/LE.

CT-2930/L Lithium Ion (Li-Ion) Bloc-pile		CT-2930/LE EUR Lithium Ion (Li-Ion) Bloc-pile	
<i>Milwaukee</i> ® 18V Bloc-pile Part No.: 48-11-1828 18 V DC, 3.0 Ah		<i>Milwaukee</i> ® 18V Bloc-pile Part No.: C18BX 18 V DC, 3.0 Ah	
 1 hour		 0.84 kg / 1.85 lbs. (+)	
Référez-vous aux manuels d'utilisation de <i>Milwaukee</i> ® qui sont livrés avec le bloc-pile et le chargeur.			
CT-2930/L Chargeur de batterie		CT-2930/LE EUR Chargeur de batterie	
<i>Milwaukee</i> ® Chargeur de batterie Part No.: 48-59-1812		<i>Milwaukee</i> ® Chargeur de batterie Part No.: C18C	
Tension:	120 V AC; 60 Hz, 2.1A	Tension:	230 V AC; 50-60 Hz, 1.2A
Puissance	18 V DC, 3.5A	Puissance	18 V DC, 3.5A

Vous pouvez acquérir des bloc-piles et chargeurs de batterie de *Milwaukee*® de remplacement auprès des distributeurs ou revendeurs locaux des produits de *Milwaukee*®.

Milwaukee® est une marque déposée de Milwaukee Electric Tool Corporation.

L'information contenue dans cette documentation se base sur notre expérience actuelle que nous considérons comme fiable. Elle est prévue comme guide d'utilisation pour des personnes ayant une qualification technique sous leur propre responsabilité et à leurs risques. Nous ne garantissons pas des résultats favorables et n'assumons pas la responsabilité liée à l'usage. Les dimensions citées ici ne servent que de références. Veuillez consulter l'usine si vous exigez des dimensions spécifiques. Cette publication ne doit pas être prise comme une autorisation de travailler sous des brevets existants ou comme une recommandation de les violer. Ceci remplace et annule toute documentation antérieure, etc.



MESURES DE SECURITE ET DIRECTIVES GENERALES

	<p>Ce symbole est utilisé pour attirer votre attention sur des risques ou des pratiques dangereuses qui pourraient causer des blessures ou dégâts matériels. Le code figurant dessous indique la gravité du danger. Le message après le code fournit une information pour prévenir ou éviter le danger.</p>
	<p>AVERTISSEMENT</p> <p>Dangers qui POURRONT causer des blessures sévères ou la mort s'ils ne sont pas évités.</p>
	<p>ATTENTION</p> <p>Dangers ou pratiques dangereuses qui POURRAIENT causer des blessures ou des dégâts matériels s'ils ne sont pas évités.</p>
	<p>AVERTISSEMENT</p> <p>Veuillez lire et comprendre toutes les instructions et consignes de sécurités contenues dans ce manuel avant d'utiliser ou entretenir cet outil.</p> <p><i>Gardez ce manuel pour de futures références.</i></p>
	<p>AVERTISSEMENT</p> <p>Danger d'électrocution :</p> <p>Cet outil n'est pas isolé. Si vous utilisez cet appareil sur ou près de lignes électriques sous tension, utilisez un équipement de protection individuelle adéquat.</p>
	<p>AVERTISSEMENT</p> <p>Portez des lunettes de protection lorsque vous utilisez ou entretenez cet outil.</p> <p>Si vous ne portez pas de lunettes de protection, vos yeux pourraient être blessés grièvement par des débris projetés ou de l'huile hydraulique.</p>
	<p>AVERTISSEMENT</p> <p>Danger d'injection sous la peau :</p> <p>De l'huile sous pression peut facilement perforer la peau et causer des blessures sévères, la gangrène ou la mort. Si vous êtes blessé par des fuites d'huile, recherchez l'assistance médicale immédiatement.</p> <ul style="list-style-type: none"> • Ne pas utiliser les mains pour rechercher des fuites. • Dépressurisez le système hydraulique avant d'effectuer la maintenance.
	<p>AVERTISSEMENT</p> <p>N'utilisez pas de solvants ou de liquides inflammables pour nettoyer cet outil. Les solvants ou liquides inflammables pourraient s'enflammer et causer des blessures sévères ou dégâts matériels. Pendant le fonctionnement des moteurs électriques, des étincelles pourraient jaillir et enflammer des liquides et matériels hautement inflammables ou explosifs.</p> <p>N'utilisez pas l'outil dans ou près d'une atmosphère et/ou matières hautement inflammables ou explosives.</p>
	<p>AVERTISSEMENT</p> <p>Ne pas mettre les mains dans l'outil pendant le sertissage.</p>



AVERTISSEMENT

Un sertissage incomplet peut causer un incendie.

- Utilisez des combinaisons de connecteur et câble appropriées. Des combinaisons incorrectes pourraient occasionner un sertissage incomplet.
- La soupape émet un bruit pour indiquer un sertissage complet. Si vous n'entendez pas le bruit de la soupape, le sertissage n'est pas complet.
- Inspectez l'outil avant son utilisation. Un outil usé ou endommagé pourrait se briser et heurter l'opérateur ou le personnel à proximité.



ATTENTION

- N'effectuez pas des travaux d'entretien ou de maintenance qui ne sont pas décrits dans ce manuel. Ceci pourrait causer des blessures ou endommager l'outil.
- Ne pas faire fonctionner l'outil sans poinçons. Ceci pourrait endommager le poussoir ou la tête de l'outil.
- Cet outil n'est pas conçu pour une utilisation en permanence.
- Après 30 ou 40 cycles, l'outil doit refroidir pendant 15 minutes.
- Ne pas placer l'outil dans un étau. Cet outil est conçu pour une utilisation manuelle.
- Protégez l'outil de la pluie et l'humidité. L'outil et la batterie seront endommagés par l'eau.
- Les outils électro-hydrauliques ne devraient pas être utilisés dans la forte pluie ou sous l'eau.
- Utilisez cet outil uniquement comme prévu par le fabricant.



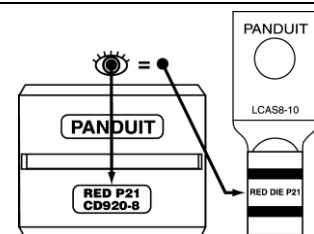
INFORMATION IMPORTANTE

- Maintenez la tête et le corps de l'outil propres et libres de débris. Nettoyez le corps de l'outil avec du savon et un chiffon humide.
- Gardez l'outil toujours dans son coffret propre et sec lorsqu'il n'est pas utilisé.
- **N'appuyez PAS** simultanément sur le déclencheur et le bouton de libération. La jonction du déclencheur pourrait être endommagée.
- Le poussoir **NE DOIT PAS** toucher la tête de sertissage.
- Orientez l'outil toujours dans une direction où il n'y a pas de personnes.
- Si l'outil est gardé pendant une période prolongée dans des températures froides sous 23°F/-5°C, nous vous recommandons de remettre l'outil à température ambiante pendant 1 heure avant utilisation.
- Vérifiez toujours la bonne taille du connecteur par rapport au conducteur en contrôlant le code couleur et l'impression sur le connecteur.
- Ne laissez pas tomber l'outil. Un grand choc pourrait endommager le circuit hydraulique et causer le dysfonctionnement de l'outil.

NOTE: LES CONNECTIONS REALISEES PAR CET OUTIL NE SONT CERTIFIEES U.L. ET C.S.A. QUE SI DES CONNECTEURS A COMPRESSION EN CUIVRE DE PANDUIT SONT UTILISES. NOUS NE VOUS RECOMMANDONS PAS L'UTILISATION D'AUTRES MARQUES DE CONNECTEURS A COMPRESSION.

SELECTION DU POINÇON

NOTE : LES POINÇONS SONT CONÇUS POUR FOURNIR LA PLUS HAUTE QUALITE DE SERTISSAGE LORS DE L'UTILISATION AVEC LES CONNECTEURS A COMPRESSION DE PANDUIT. NOUS NE VOUS RECOMMANDONS PAS L'UTILISATION D'AUTRES MARQUES DE CONNECTEURS AVEC LES POINÇONS CD-920 OU CD-930.



MAINTENANCE

Nous vous recommandons d'échanger le fluide hydraulique tous les 24 mois. Pour assurer une vidange d'huile correcte, l'outil devrait être retourné au Panduit EMEA.

INSTALLAZIONE DADI, AVVIAMENTO DELL'ATTREZZO 5

SPECIFICHE DI SISTEMA..... 17

ACCESSORI OPZIONALI (*venduti separatamente*) 18

PRECAUZIONI E LINEE GUIDA GENERICHE 19

SELEZIONE DADI..... 20

MANUTENZIONE..... 20

SPECIFICHE DI SISTEMA

Output: 12.7 (metric tons) / 14 tons

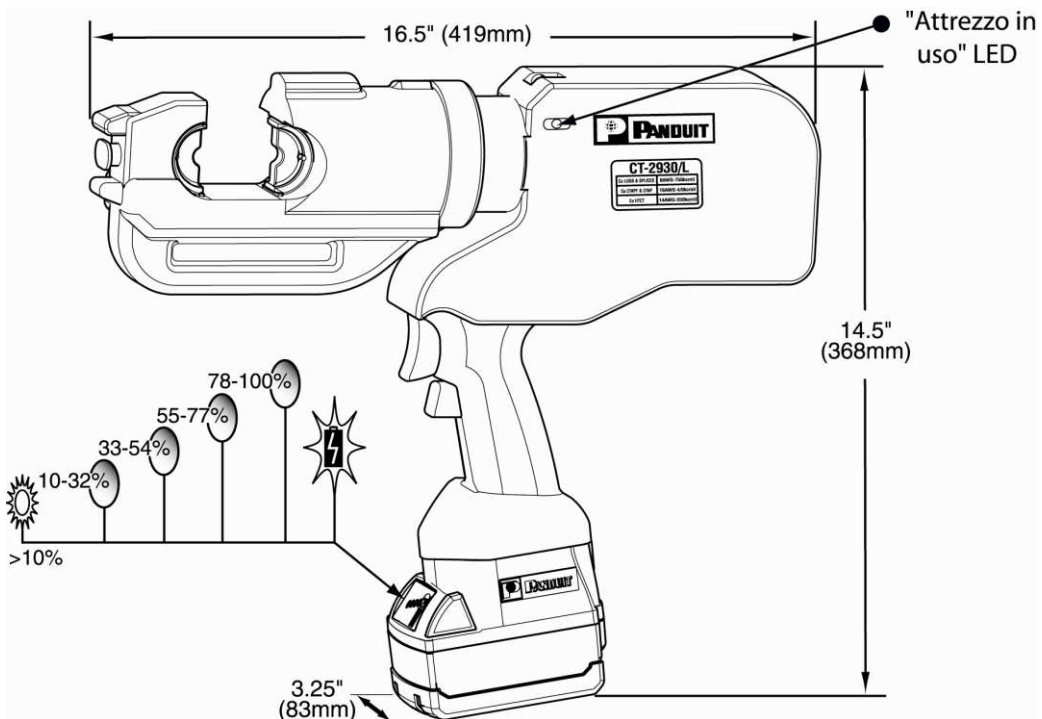
NOTA: LE CONNESSIONI EFFETTUATE CON QUESTO ATTREZZO SONO ELENcate U.L. E CERTIFICATE C.S.A SOLAMENTE IN CASO DI UTILIZZO DI CONNETTORI A COMPRESSIONE PANDUIT. L'UTILIZZO DI QUALSIASI ALTRO MARCHIO DI CONNETTORI A COMPRESSIONE NON E' RACCOMANDATO.

Consultare confezione del prodotto, catalogo Panduit o al sito web per informazioni su connettori raccomandate.



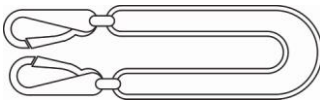
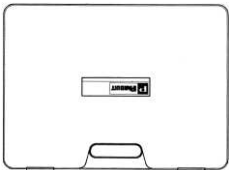
Motore: 14.4 V DC motore



8.1 kg / 17.9 lbs. (+)


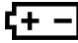






			
MILWAUKEE® Li-Ion 18V, Confezione batteria (2)	MILWAUKEE® Li-Ion 18V Caricatore batteria	CA21414B01 Cinghia a tracolla	Cassa per trasporto
Italiana	NOTA: I prodotti Panduit sono in continuo aggiornamento e sviluppo di conseguenza il prodotto allegato potrebbe variare dalle foto		

ACCESSORI OPZIONALI (venduti separatamente)

Serie dadi di compressione CD-920 e CD-930	Per i numeri delle singole parti e le informazioni specifiche sull'applicazione dei dadi si rimanda al catalogo o al sito web Panduit.
Misuratore di compressione CG-920	Verifica la forza di compressione del CT-2930/L e degli attrezzi idraulici di compressione CT-2930/LE

CT-2930/L Lithium Ion (Li-Ion) Confezione batteria		CT-2930/LE EUR Lithium Ion (Li-Ion) Confezione batteria	
Milwaukee® 18V Confezione batteria Part No.: 48-11-1828 18 V DC, 3.0 Ah		Milwaukee® 18V Confezione batteria Part No.: C18BX 18 V DC, 3.0 Ah	
  1 hour  0.84 kg / 1.85 lbs. (+ )			
Fare riferimento ai Manuali per l'Operatore Milwaukee® forniti in dotazione con la confezione e il caricatore di batteria.			
CT-2930/L Caricatore batteria		CT-2930/LE EUR Caricatore batteria	
Milwaukee® Caricatore batteria Part No.: 48-59-1812		Milwaukee® Caricatore batteria Part No.: C18C	
Input:	120 V AC; 60 Hz, 2.1A	Input:	230 V AC; 50-60 Hz, 1.2A
Output	18 V DC, 3.5A	Output	18 V DC, 3.5A

Le confezioni sostitutive Milwaukee® e i caricatori di batteria sono disponibili per l'acquisto presso i distributori o rivenditori locali Milwaukee®.

Milwaukee® è un marchio registrato della Milwaukee Electric Tool Corporation

Le informazioni contenute nella presente documentazione si fondano sulla nostra esperienza ad oggi e possono ritenersi affidabili. Devono essere considerate una guida per persone con competenze tecniche, con utilizzo a loro esclusiva discrezione e a loro rischio e pericolo. Non garantiamo alcun risultato favorevole né ci assumiamo alcuna responsabilità in conseguenza del relativo utilizzo. Le dimensioni qui indicate sono solo di riferimento. Si prega di consultare la società produttrice per i dati specifici relativi alle dimensioni. Questa pubblicazione non deve essere considerata una licenza con la quale poter operare, né una raccomandazione a infrangere qualsiasi brevetto esistente. La presente annulla e sostituisce ogni genere di documentazione precedente.



PRECAUZIONI E LINEE GUIDA GENERICHE

	Questo simbolo serve a richiamare l'attenzione dell'operatore su possibili rischi o pratiche pericolose che potrebbero provocare ferite o danni agli oggetti. La parola simbolo, definita sotto, indica il grado di pericolosità del rischio. Il messaggio presente dopo la parola simbolo fornisce informazioni per prevenire o evitare l'eventuale rischio e pericolo.	
	ATTENZIONE	Pericoli che, se non evitati, POTREBBERO CAUSARE ferite gravi o nei casi peggiori, morte.
	ATTENZIONE	Pericoli che, se non evitati, POTREBBERO provocare ferite o danni agli oggetti
		ATTENZIONE Si prega di leggere e capire attentamente tutte le istruzioni e le informazioni di sicurezza del presente manuale prima di utilizzare o attivare l'attrezzo. <i>Conservare il manuale per utilizzi futuri.</i>
		ATTENZIONE Pericolo di scossa elettrica: Questo attrezzo non è isolato. Quando si utilizza l'apparecchio sopra o in prossimità di linee elettriche energizzate, si raccomanda di dotarsi di adeguate attrezzature protettive personali.
		ATTENZIONE Si raccomanda di indossare protezioni oculari quando si utilizza o si attiva l'attrezzo. Il mancato utilizzo di protezioni oculari adeguate può causare gravi ferite agli occhi per i possibili detriti volanti o la dispersione di olio idraulico.
		ATTENZIONE Pericolo di punture cutanee: L'olio sotto pressione potrebbe facilmente pungere la pelle causando gravi ferite, cancrena o nei casi peggiori, morte. In caso di ferite causate dal contatto con l'olio, chiamare immediatamente un medico. <ul style="list-style-type: none"> • Non cercare perdite a mani nude. • Depressurizzare il sistema idraulico prima di qualsiasi operazione.
		ATTENZIONE Non utilizzare solventi o liquidi infiammabili per pulire l'attrezzo. Solventi e liquidi infiammabili potrebbero infiammarsi e causare ferite gravi o danni agli oggetti. Durante operazioni effettuate con motori elettrici, possono fuoriuscire scintille in grado di incendiare liquidi e materiali altamente infiammabili o esplosivi. Non utilizzare l'attrezzo sopra o in prossimità di materiali e/o atmosfere esplosive altamente infiammabili.
		ATTENZIONE Durante la crimpatura si raccomanda di tenere le mani lontane dalla testa dell'attrezzo.



ATTENZIONE

Una crimpatura incompleta può provocare incendi.

- Utilizzare combinazioni di cavi e connettori adatte. Combinazioni inadeguate possono provocare crimpature incomplete.
- La valvola di sicurezza emetterà un suono a indicare una crimpatura completata. Se la valvola di sicurezza non emette alcun suono, la crimpatura è incompleta.
- Ispezionare l'attrezzo prima dell'uso. Un attrezzo usurato o danneggiato potrebbe provocare rotture con conseguente rischio di colpire l'operatore o il personale circostante.



ATTENZIONE

- Non effettuare operazioni o manutenzioni diverse da quelle descritte nel presente manuale. Potrebbero verificarsi ferite o danni all'attrezzo.
- Non utilizzare l'attrezzo senza dadi. Potrebbero verificarsi danni al pistone o alla testa dell'attrezzo.
- Questo attrezzo non è progettato per un uso continuato.
- Dopo 30/40 cicli, far raffreddare l'attrezzo per almeno 15 minuti.
- Non posizionare l'attrezzo in una morsa. Questo attrezzo è stato progettato per un uso manuale.
- Proteggere l'attrezzo da pioggia e umidità. L'acqua danneggia l'attrezzo e la batteria.
- Gli attrezzi elettrico-idraulici non devono essere utilizzati sotto la pioggia o in acqua.
- Utilizzare questo attrezzo esclusivamente per gli scopi indicati dal produttore.



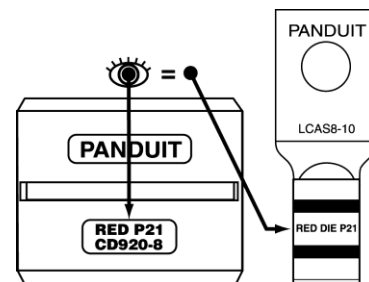
INFORMAZIONI IMPORTANTI

- Mantenere la testa e l'attrezzo puliti e liberi da detriti. Pulire l'intero attrezzo esclusivamente con sapone e un panno umido.
- Quando non lo si utilizza, conservare sempre l'attrezzo nella relativa custodia, da mantenere pulita e asciutta.
- **NON** premere il grilletto mentre si rilascia il tasto. Potrebbero verificarsi danni nel collegamento del grilletto.
- **NON** permettere che il pistone entri in contatto con la testa della crimpatrice.
- Mantenere sempre l'attrezzo lontano dalla portata delle persone circostanti.
- Se l'attrezzo è tenuto a lungo tempo a temperature molto fredde inferiori ai 23°F/-5°C, si consiglia di riportarlo a temperatura ambiente per almeno 1 ora prima di utilizzarlo.
- Verificare sempre l'utilizzo del connettore adeguato per il conduttore, controllandone il codice colore e la stampa indicati.
- Evitare di far cadere l'attrezzo. Una caduta molto forte potrebbe danneggiare il circuito idraulico e provocare malfunzionamenti dell'attrezzo.

NOTA: LE CONNESSIONI EFFETTUATE CON QUESTO ATTREZZO SONO ELENCAE U.L. E CERTIFICATE C.S.A SOLAMENTE IN CASO DI UTILIZZO DI CONNETTORI A COMPRESSIONE PANDUIT. L'UTILIZZO DI QUALSIASI ALTRO MARCHIO DI CONNETTORI A COMPRESSIONE NON E' RACCOMANDATO.

SELEZIONE DADI

NOTA: I DADI SONO STATI DESIGNATI PER FORNIRE LA PIÙ ELEVATA QUALITA' DI CRIMPATURA DURANTE L'UTILIZZO DI CONNETTORI A COMPRESSIONE PANDUIT. L'UTILIZZO DI QUALSIASI ALTRO MARCHIO DI CONNETTORI NON E' RACCOMANDATO CON DADI CD-920 O CD-930 .



MANUTENZIONE

Si raccomanda di cambiare il fluido idraulico ogni 24 mesi. L'attrezzo deve essere consegnato alla Divisione Attrezzi PANDUIT EMEA per un corretto cambio d'olio.

INSTALACIÓN DE LOS DADOS, OPERACIÓN DE LA HERRAMIENTA 5

ESPECIFICACIONES DEL SISTEMA 21

ACCESORIOS OPCIONALES (*de venta por separado*) 22

PRECAUCIONES Y PAUTAS GENERALES 23

SELECCIÓN DE LOS DADOS 24

MANTENIMIENTO 24

ESPECIFICACIONES DEL SISTEMA

Salida: 12.7 (metric tons) / 14 tons

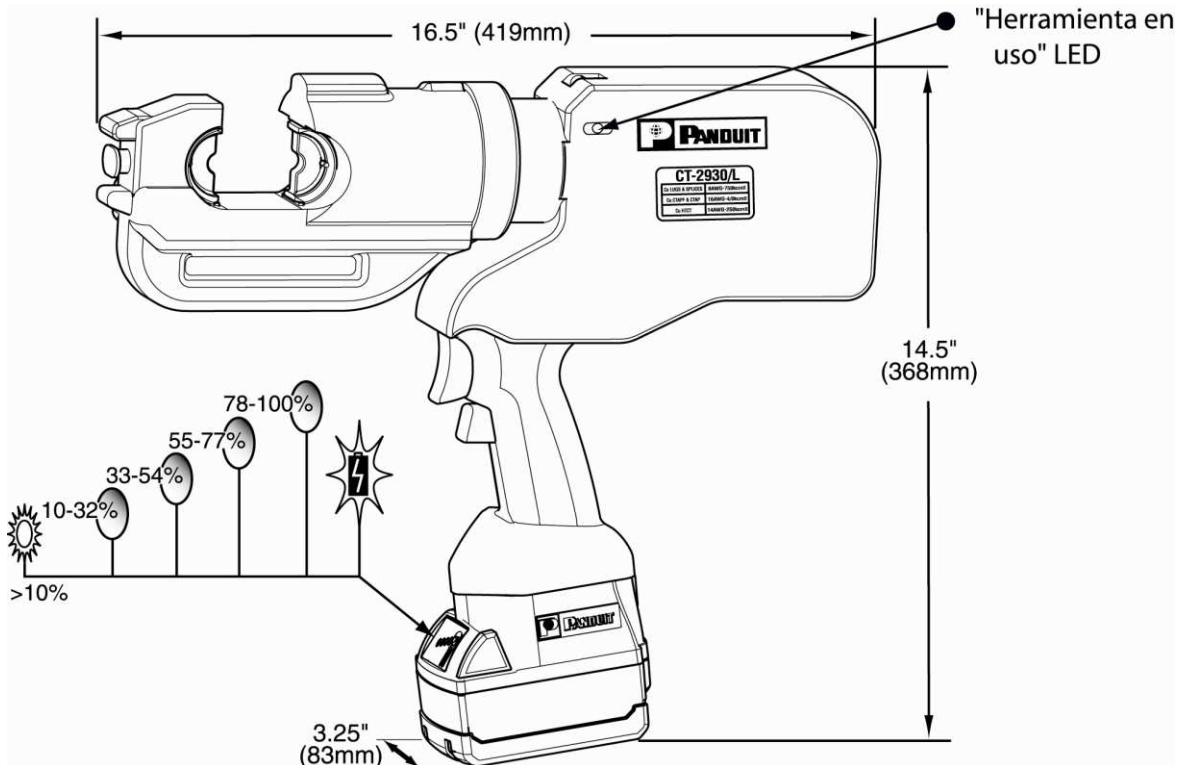
NOTA: LAS CONEXIONES QUE UTILIZA ESTA HERRAMIENTA ESTÁN INCLUIDAS EN LA LISTA DEL U.L Y CERTIFICADAS POR LA C.S.A. ÚNICAMENTE SI SE UTILIZAN CONECTORES DE COMPRESIÓN PANDUIT. NO SE RECOMIENDA EL USO DE CONECTORES DE COMPRESIÓN DE OTRA MARCA.

Consulte el embalaje del producto, el catálogo de Panduit o sitio web para obtener información sobre conectores recomendados.

Motor: 14.4 V DC motor



8.1 kg / 17.9 lbs. (+)





MILWAUKEE® Li-Ion 18V, Bateria (2)	MILWAUKEE® Li-Ion 18V Cargador de baterías	CA21414B01 Correa para el hombro	Maletín de transporte
Español	NOTA: Por el interés de obtener una mayor calidad y valor, los productos de Panduit están siendo mejorados y actualizados continuamente. A consecuencia de esto, las imágenes pueden variar del producto adjunto.		

ACCESORIOS OPCIONALES (de venta por separado)

Dados de compresión serie CD-920 y CD-930	Consulte el catálogo o la página web de Panduit para obtener los números de referencia e información específica sobre la aplicación de los dados.
Manómetro de compresión CG-920	Verifica la fuerza de compresión de las herramientas hidráulicas de compresión CT-2930/L y CT-2930/LE

CT-2930/L Lithium Ion (Li-Ion) Bateria		CT-2930/LE EUR Lithium Ion (Li-Ion) Bateria	
Milwaukee® 18V Bateria Part No.: 48-11-1828 18 V DC, 3.0 Ah		Milwaukee® 18V Bateria Part No.: C18BX 18 V DC, 3.0 Ah	
 1 hour		0.84 kg / 1.85 lbs. (+)	
Consulte el manual de servicio Milwaukee® suministrado junto con la batería o el cargador.			
CT-2930/L Cargador de baterías		CT-2930/LE EUR Cargador de baterías	
Milwaukee® Cargador de baterías Part No.: 48-59-1812		Milwaukee® Cargador de baterías Part No.: C18C	
Entrada:	120 V AC; 60 Hz, 2.1A	Entrada:	230 V AC; 50-60 Hz, 1.2A
Salida:	18 V DC, 3.5A	Salida:	18 V DC, 3.5A

Puede adquirir baterías de repuesto y cargadores Milwaukee® en los distribuidores o comercios Milwaukee® locales.

Milwaukee® es una marca comercial registrada de Milwaukee Electric Tool Corporation

La información de este documento está basada en nuestra experiencia hasta la fecha y se considera correcta. Su finalidad es ofrecer una guía de uso para personas con formación técnica bajo su propio criterio y responsabilidad. No garantizamos resultados favorables ni asumimos ninguna responsabilidad en relación a su uso. Las dimensiones indicadas en este documento son únicamente una referencia. Para obtener información acerca de los requisitos dimensionales específicos, póngase en contacto con fábrica. Esta publicación no debe considerarse una norma a la que atenerse ni una recomendación para infringir las patentes que puedan existir. Este documento reemplaza y anula todos los anteriores, etc.

PRECAUCIONES Y PAUTAS GENERALES

	<p>Este símbolo se utiliza para llamar la atención sobre peligros o prácticas poco seguras que podrían provocar daños personales o materiales. El término de seguridad indicado debajo del símbolo señala el nivel de gravedad del peligro. El mensaje que sigue al término de seguridad proporciona información sobre cómo prevenir o evitar el peligro.</p>
<p>ADVERTENCIA</p>	<p>Peligros que, de no tomarse las medidas oportunas, PUEDEN provocar daños personales graves o incluso la muerte.</p>
<p>PRECAUCIÓN</p>	<p>Peligro de prácticas no seguras que, de no tomarse las medidas oportunas, PODRÍAN provocar daños personales o materiales.</p>
	<p>ADVERTENCIA</p> <p>Lea y asegúrese de que comprende todas las instrucciones e indicaciones de seguridad del presente manual antes de utilizar o intervenir en la herramienta.</p> <p><i>Guarde este manual para referencias futuras.</i></p>
	<p>ADVERTENCIA</p> <p>Peligro de descarga eléctrica:</p> <p>Esta herramienta no está aislada. Siempre que la utilice en o cerca de una línea eléctrica cargada con tensión, utilice el equipo de protección personal pertinente.</p>
	<p>ADVERTENCIA</p> <p>Siempre que utilice o trabaje en esta herramienta, utilice protección para los ojos.</p> <p>Si no utiliza protección para los ojos podría sufrir heridas graves en los ojos a causa de la suciedad o el aceite hidráulico despedido.</p>
	<p>ADVERTENCIA</p> <p>Peligro de penetración en la piel:</p> <p>El aceite a presión puede perforar fácilmente la piel provocando heridas graves, gangrena o incluso la muerte. Si resulta herido a causa de una expulsión de aceite, busque asistencia médica de forma inmediata.</p> <ul style="list-style-type: none"> • No utilice las manos para localizar fugas. • Despresurice el sistema hidráulico antes de trabajar en el mismo.
	<p>ADVERTENCIA</p> <p>No limpie la herramienta con disolventes ni líquidos inflamables. Los disolventes y líquidos inflamables podrían prender fuego y herirle de gravedad o provocar daños materiales. Durante el funcionamiento de los motores eléctricos pueden producirse chispas que podrían prender fuego a los líquidos y materiales altamente inflamables o explosivos.</p> <p>No utilice la herramienta en o cerca de atmósferas y/o materiales altamente inflamables o explosivos.</p>
	<p>ADVERTENCIA</p> <p>Mantenga las manos alejadas del cabezal de la herramienta durante los trabajos de fruncido.</p>