



Chipsmall Limited consists of a professional team with an average of over 10 year of expertise in the distribution of electronic components. Based in Hongkong, we have already established firm and mutual-benefit business relationships with customers from,Europe,America and south Asia,supplying obsolete and hard-to-find components to meet their specific needs.

With the principle of “Quality Parts,Customers Priority,Honest Operation,and Considerate Service”,our business mainly focus on the distribution of electronic components. Line cards we deal with include Microchip,ALPS,ROHM,Xilinx,Pulse,ON,Everlight and Freescale. Main products comprise IC,Modules,Potentiometer,IC Socket,Relay,Connector.Our parts cover such applications as commercial,industrial, and automotives areas.

We are looking forward to setting up business relationship with you and hope to provide you with the best service and solution. Let us make a better world for our industry!



Contact us

Tel: +86-755-8981 8866 Fax: +86-755-8427 6832

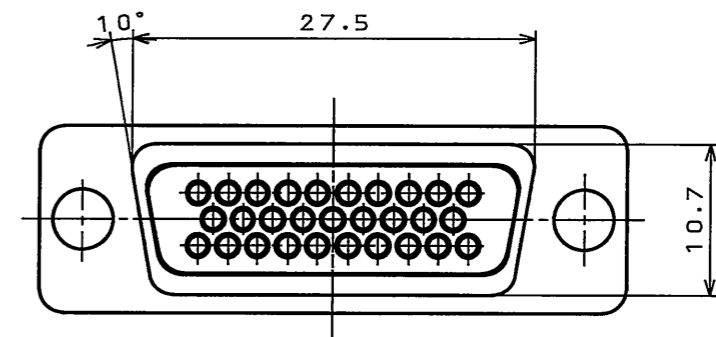
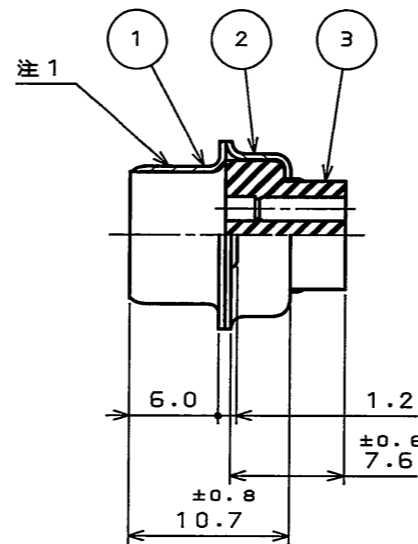
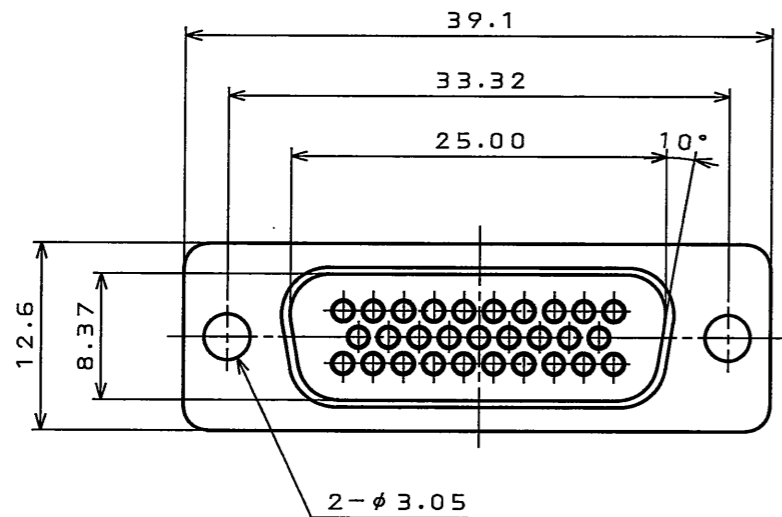
Email & Skype: info@chipsmall.com Web: www.chipsmall.com

Address: A1208, Overseas Decoration Building, #122 Zhenhua RD., Futian, Shenzhen, China



SJ101841
(DRAWING NO.)

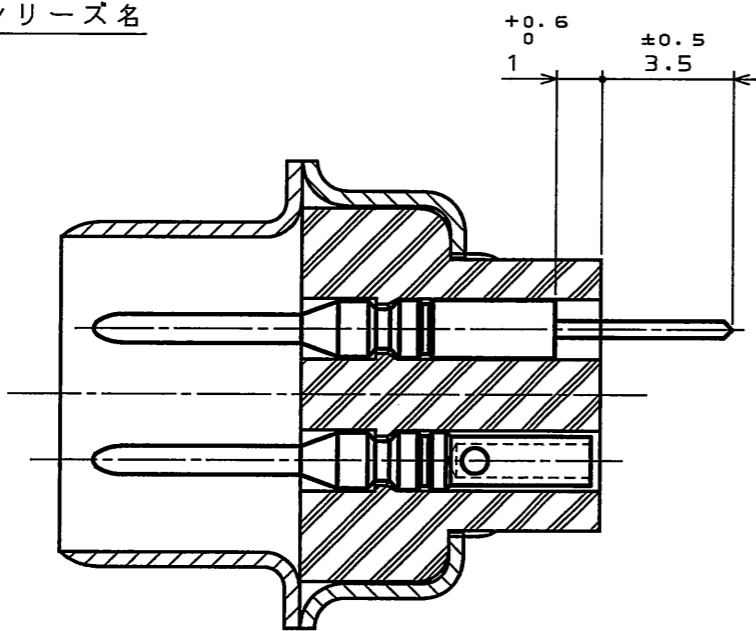
版数 REV.	年月日 DATE	DCN NO.	変更内容 DESCRIPTION	製図 DR.	担当 CHK.	査閲 APPD.	承認 APPD.
2	2005.10.13	058374	注1変更		高木(洋)	窪田	窪田



命名法 D02-29P-FOR

特殊記号
D02: 芯数
29P: ピン
FOR: コンタクト無し

シリーズ名



コンタクト装着状態
(尺度 5:1)

- △
- 注1. 図示の位置に社名、品名及びロット番号を表示する。ただし、「-FOR」は表示しない。
 - 注2. コンタクトは別売りである。詳細は次の図面を参照。
SJ017234・・・圧着タイプ
SJ017236・・・スルーホールタイプ
 - 注3. コンタクト配列については、SJ017233を参照。
 - 注4. パネル取り付け穴寸法については、SJ013596を参照すること。
 - 注5. コネクタの取り扱いについては、T81-3(D02シリーズコネクタ取扱説明書)を参照のこと。
 - 注6. 寸法25.00及び8.37の取付穴に対する偏心は±0.1以内。

3	インシュレータ	1	変性ポリアリレート	(色相: 黒色)	UL94 V-0
2	リアシェル	1	鋼	亜鉛めっき上3価クロメート処理	
1	フロントシェル	1	鋼	亜鉛めっき上3価クロメート処理	
符号 NO.	名称 DESCRIPTION	個数 QTY.	材 料 MATERIAL	仕 上 FINISH	備 考 REMARKS
仕様書(SPECIFICATION) JAGS-3050		第1版(ORIGINAL DATE) 2005.3.31		尺度(SCALE) 2:1	シリーズ(SERIES) D02
公差差(GENERAL TOLERANCE)		製図 DR.		名称(TITLE) D02-29P-FOR	
寸法(DIMENSION)	角度(ANGLES)	担当 CHK. 高木(洋)		日本航空電子工業株式会社 JAPAN AVIATION ELECTRONICS INDUSTRY, LTD.	
. ±	×° ± 1°	査閲 APPD.			
.X ±0.4	×× ±	承認 APPD. 窪田(好)			
.XX ±0.13		質量(MASS)		図面番号(DRAWING NO.) SJ101841	
.XXX ±				版数 (REV.) 2	