



Chipsmall Limited consists of a professional team with an average of over 10 year of expertise in the distribution of electronic components. Based in Hongkong, we have already established firm and mutual-benefit business relationships with customers from,Europe,America and south Asia,supplying obsolete and hard-to-find components to meet their specific needs.

With the principle of “Quality Parts,Customers Priority,Honest Operation,and Considerate Service”,our business mainly focus on the distribution of electronic components. Line cards we deal with include Microchip,ALPS,ROHM,Xilinx,Pulse,ON,Everlight and Freescale. Main products comprise IC,Modules,Potentiometer,IC Socket,Relay,Connector.Our parts cover such applications as commercial,industrial, and automotives areas.

We are looking forward to setting up business relationship with you and hope to provide you with the best service and solution. Let us make a better world for our industry!



## Contact us

Tel: +86-755-8981 8866 Fax: +86-755-8427 6832

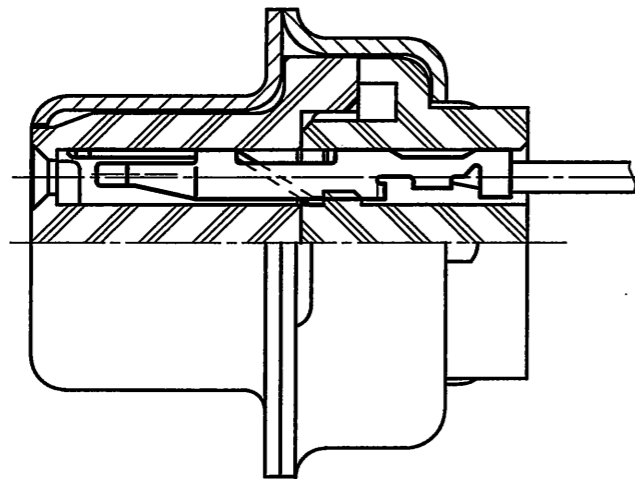
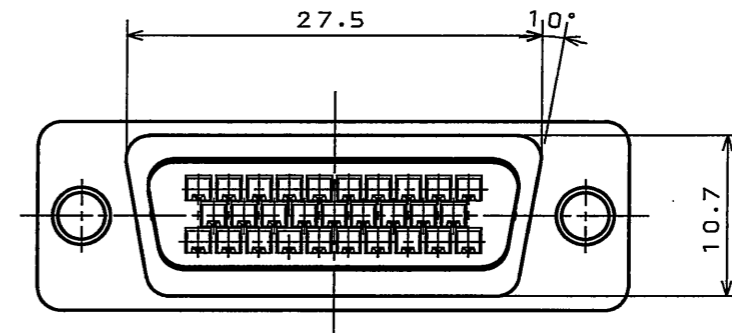
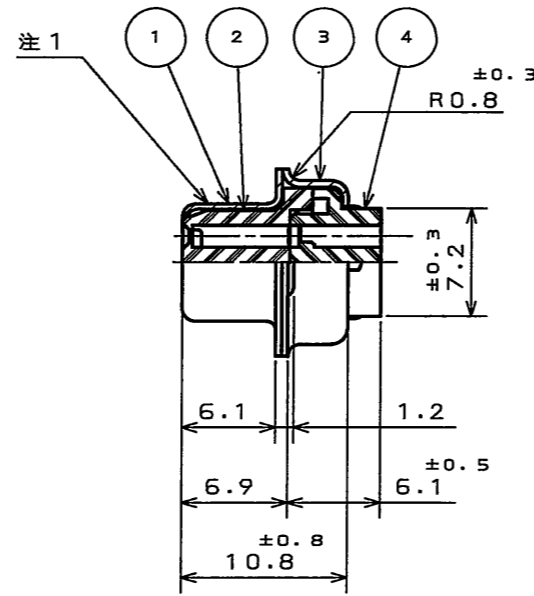
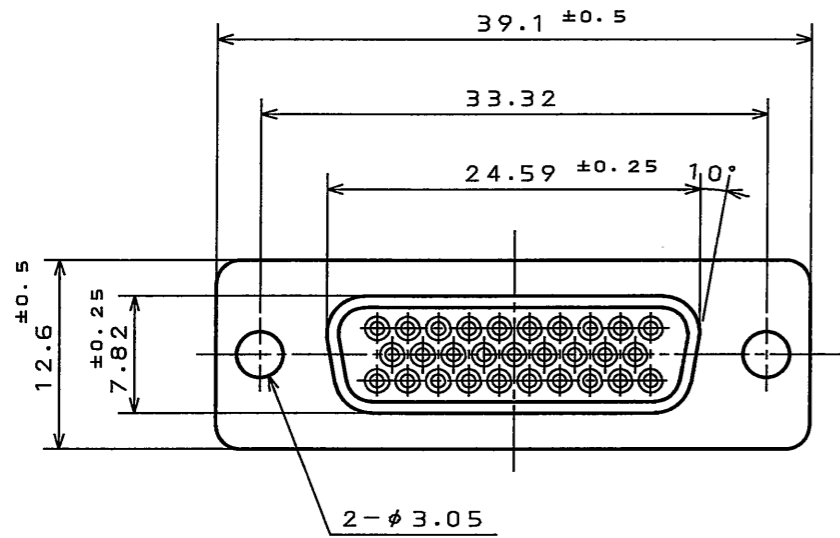
Email & Skype: info@chipsmall.com Web: www.chipsmall.com

Address: A1208, Overseas Decoration Building, #122 Zhenhua RD., Futian, Shenzhen, China



SJ103094  
(DRAWING NO.)

版数 REV.	年月日 DATE	DCN NO.	変更内容 DESCRIPTION	製図 DR.	担当 CHK.	査閲 APPD.	承認 APPD.
2	2005.10.13	058374	注1変更		高木(洋)	多胡	窪田



コンタクト装着状態(注4)  
(尺度5:1)

- △
- 注1. 図示の位置に「社名」「品名」及び「ロット番号」を表示する。  
但し、「-FOR」は表示しない。
  - コンタクト配列に付いてはSJ017233を参照のこと。
  - パネル取付寸法に付いてはSJ013596を参照のこと。
  - コンタクトは別売りとなります。

4	リヤインシュレータ	1	ガラス入ナイロン	(色相: 黒色)	UL94 V-0
3	リヤシェル	1	鋼	亜鉛メッキ上 3価クロメート処理	
2	フロントインシュレータ	1	ガラス入ナイロン	(色相: 黒色)	UL94 V-0
1	フロントシェル	1	鋼	亜鉛メッキ上 3価クロメート処理	
符号 NO.	名 DESCRIPTION	個数 QTY.	材 MATERIAL	仕 FINISH	備 REMARKS
仕様書(SPECIFICATION) JACS-3050-2		第1版(ORIGINAL DATE) 2005.3.31		尺度(SCALE) 2:1	シリーズ(SERIES) D02
公差(GENERAL TOLERANCE)		製図 DR.		名称(TITLE) D02-29S-N-FOR	
寸法(DIMENSION)		担当 CHK. 高木(洋)		日本航空電子工業株式会社 JAPAN AVIATION ELECTRONICS INDUSTRY, LTD.	
角度(ANGLES)		査閲 APPD.			
. ±		承認 APPD. 窪田(好)			
.X ± 0.4				図面番号(DRAWING NO.)	
.XX ± 0.13				SJ103094	
.XXX ±				質量(MASS)	

DOF-0-212F(05.08)

0 10 20 30 40 50 60 70 80 90 100