



Chipsmall Limited consists of a professional team with an average of over 10 year of expertise in the distribution of electronic components. Based in Hongkong, we have already established firm and mutual-benefit business relationships with customers from,Europe,America and south Asia,supplying obsolete and hard-to-find components to meet their specific needs.

With the principle of "Quality Parts,Customers Priority,Honest Operation,and Considerate Service",our business mainly focus on the distribution of electronic components. Line cards we deal with include Microchip,ALPS,ROHM,Xilinx,Pulse,ON,Everlight and Freescale. Main products comprise IC,Modules,Potentiometer,IC Socket,Relay,Connector.Our parts cover such applications as commercial,industrial, and automotives areas.

We are looking forward to setting up business relationship with you and hope to provide you with the best service and solution. Let us make a better world for our industry!



## Contact us

Tel: +86-755-8981 8866 Fax: +86-755-8427 6832

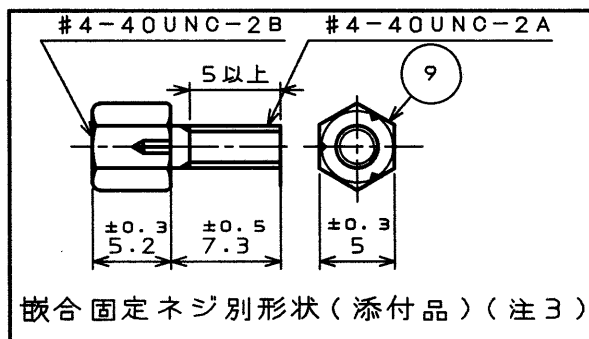
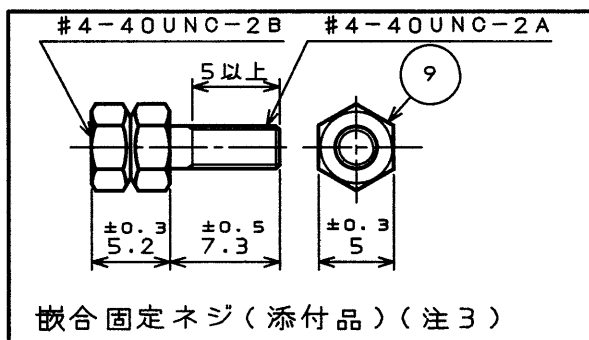
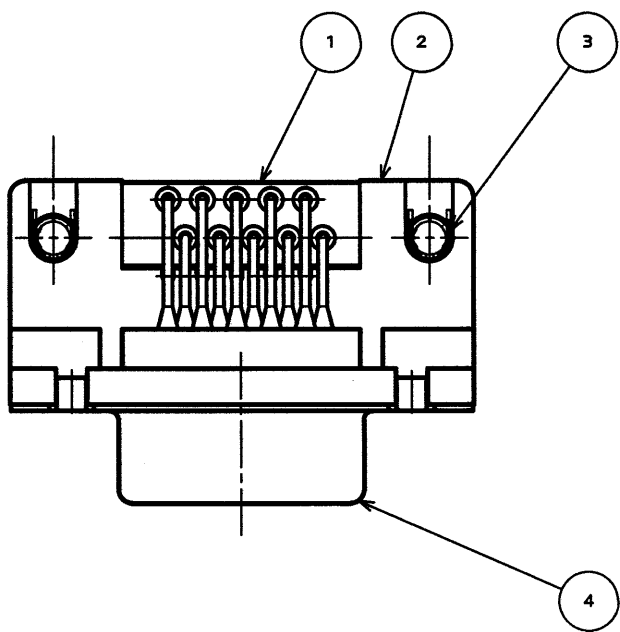
Email & Skype: info@chipsmall.com Web: www.chipsmall.com

Address: A1208, Overseas Decoration Building, #122 Zhenhua RD., Futian, Shenzhen, China

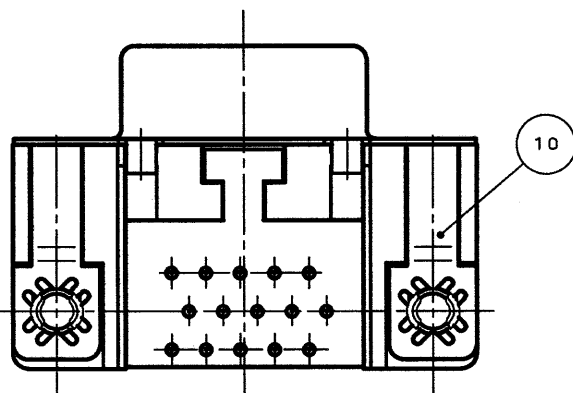
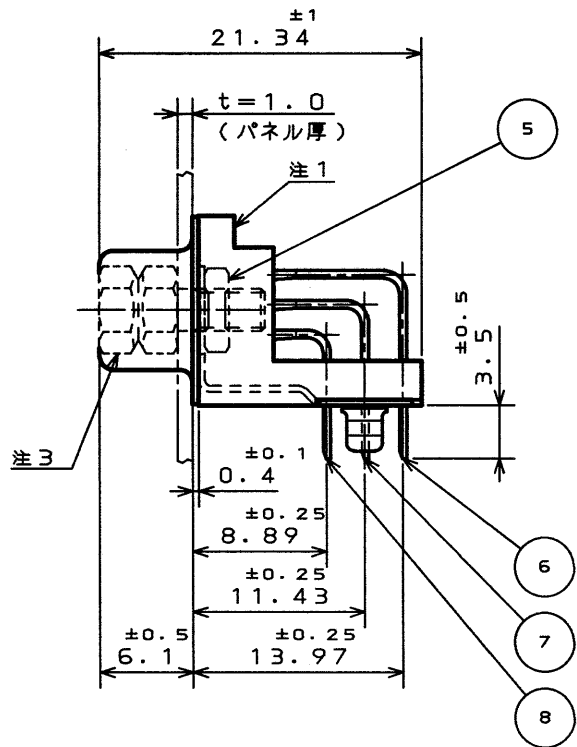
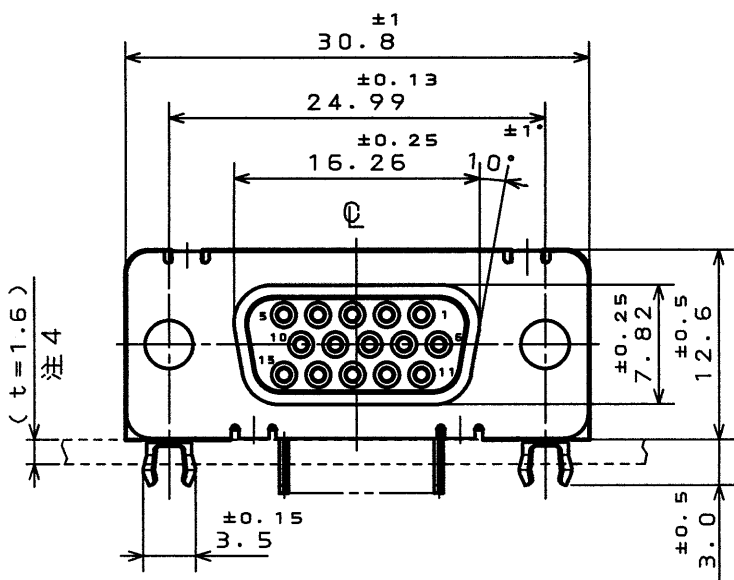
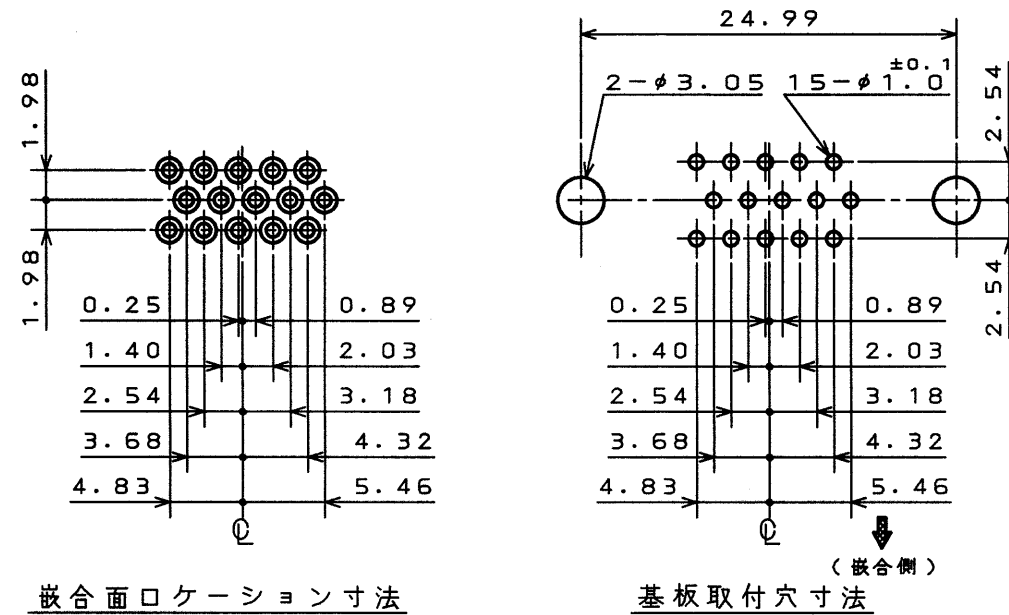


SJ038422  
(DRAWING NO.)

版数 SYM.	年月日 DATE	改訂 NO.	変更内容 DESCRIPTION	製図 DR.	担当 CHK.	査閲 APP.	承認 APP.



- 注1. 図示ノ位置ニ「社標」及ビ「品名」ヲ表示スル。  
但シ、品名ハ略称トシ「D02-M15SA」マデトスル。
- 注2. 嵌合部ハニッケル上金メッキ(Au:0.1μm以上)、スルーホール部ハ錫又ハ錫合金(無鉛)メッキデアル。
- 注3. 嵌合固定ネジハ添付品デアル。
- 注4. 本コネクタノ適用基板厚ハt1.6±0.2 デアル。



ITEM	DESCRIPTION	Q'TY	MATERIAL	FINISH	REMARKS
10	アースラグ	2	銅合金	錫又ハ錫合金(無鉛)メッキ	
9	嵌合固定ネジ	2	鋼		#4-40UNC
8	ソケットコンタクト#1	5	リン青銅	注2	
7	ソケットコンタクト#2	5	リン青銅	注2	
6	ソケットコンタクト#3	5	リン青銅	注2	
5	六角ナット	2	鋼	ニッケルメッキ	#4-40UNC-2B
4	シェル	1	鋼	錫又ハ錫合金(無鉛)メッキ	
3	フックラグ	2	リン青銅	錫又ハ錫合金(無鉛)メッキ	
2	インシュレータ	1	ガラスPBT		UL94V-0
1	ロケーションプレート	1	ガラスPBT		UL94V-0

仕様書(REFERENCE DOCUMENT) JACS-3050-2	第1版(DATE) 2003.3.3	縮尺(RATIO) 2:1	仕上 D-sub	備考 日本航空電子工業株式会社 JAPAN AVIATION ELECTRONICS INDUSTRY, LTD.
製図 DR. 桜田	担当 CHK. 高木(洋)	名称(TITLE) D02-M15SA0 -26L9E		図面番号(DRAWING NO.) SJ038422
公差(GENERAL TOLERANCE) 寸法(DIMENSION) 角度(ANGLES)	査閲 APP. 承認 APP. 金田	重量(WEIGHT)	版数 (SYM.) 1	

LEAD FREE この製品は鉛フリー品です

本図面は日本航空電子工業(株)の所有する情報を含むもので当社の許可なく複製を禁止する。  
THIS DRAWING CONTAINS INFORMATION THAT IS PROPRIETARY TO JAE AND SHOULD NOT BE USED WITHOUT WRITTEN PERMISSION.

Copyright © 2003, Japan Aviation Electronics Industry, Ltd.

CDS-03-199-50088 SIZE A3