



Chipsmall Limited consists of a professional team with an average of over 10 year of expertise in the distribution of electronic components. Based in Hongkong, we have already established firm and mutual-benefit business relationships with customers from,Europe,America and south Asia,supplying obsolete and hard-to-find components to meet their specific needs.

With the principle of “Quality Parts,Customers Priority,Honest Operation,and Considerate Service”,our business mainly focus on the distribution of electronic components. Line cards we deal with include Microchip,ALPS,ROHM,Xilinx,Pulse,ON,Everlight and Freescale. Main products comprise IC,Modules,Potentiometer,IC Socket,Relay,Connector.Our parts cover such applications as commercial,industrial, and automotives areas.

We are looking forward to setting up business relationship with you and hope to provide you with the best service and solution. Let us make a better world for our industry!



Contact us

Tel: +86-755-8981 8866 Fax: +86-755-8427 6832

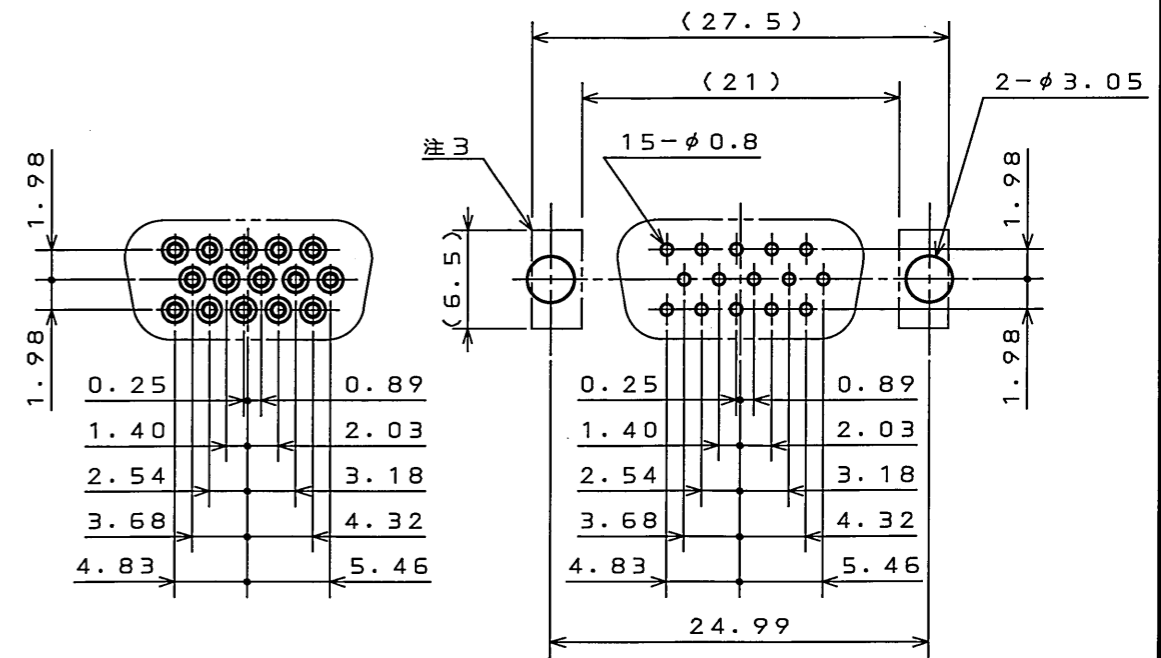
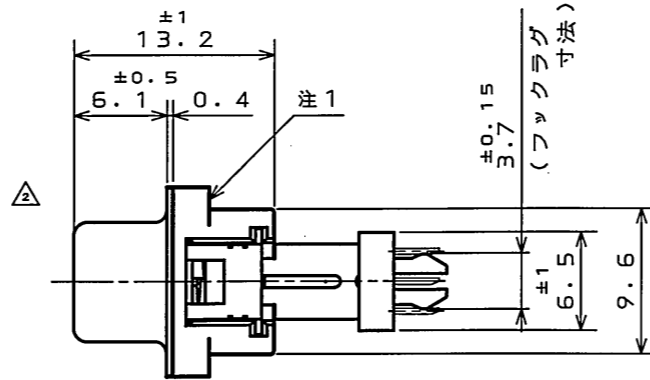
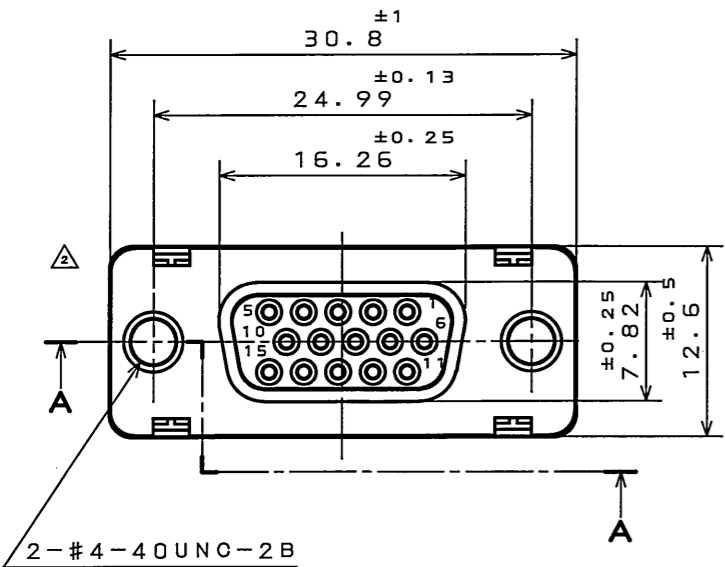
Email & Skype: info@chipsmall.com Web: www.chipsmall.com

Address: A1208, Overseas Decoration Building, #122 Zhenhua RD., Futian, Shenzhen, China



SJ038407
(DRAWING NO.)

版数 REV.	年月日 DATE	DCN NO.	変更内容 DESCRIPTION	製図 DR.	担当 CHK.	査閲 APPD.	承認 APPD.
2	2006.7.13	060627	注記変更、他		野見山(亨)	乃胡	金日



嵌合面ロケーション寸法

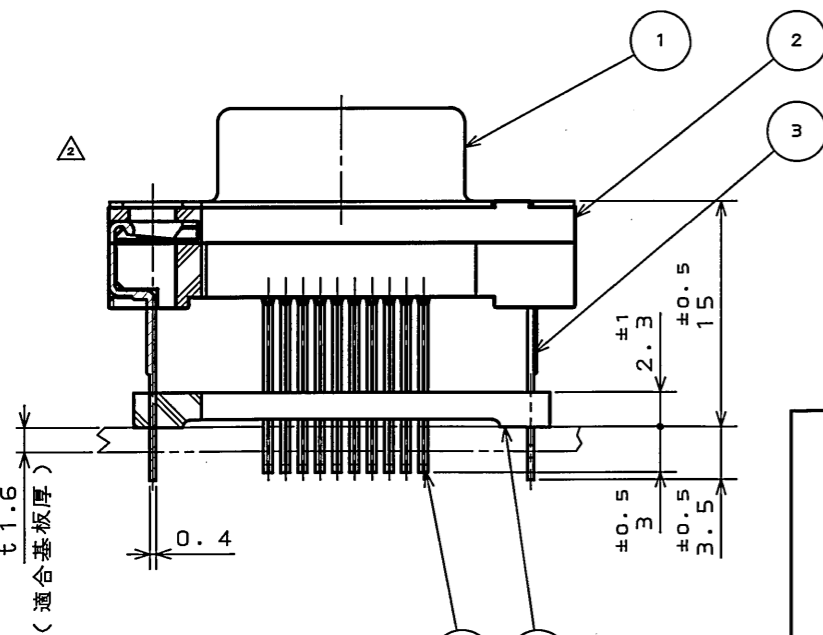
基板取付穴寸法

- 注 1. 図示の位置に「JAE」及び「D02-M15ST」を表示する。
 2. 嵌合部はニッケル上金メッキ、スルーホール部は錫又は錫合金(無鉛)メッキである。

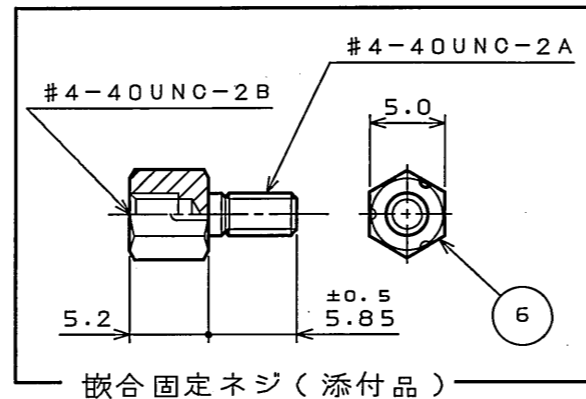
Au : 0.1µm以上
 Ni : 1.5µm以上
 錫又は錫合金(無鉛) : 1.0µm以上

3. 図示の [] 内部はロケーションプレートの基板接触面を示す。
 4. 嵌合固定ネジの締め付けトルクは、24.5~29.4N・cmとする。尚、コネクタフランジ面から嵌合固定ネジの頂点までの距離が $6.1^{+0.5}$ となるようパネルを選定してください。

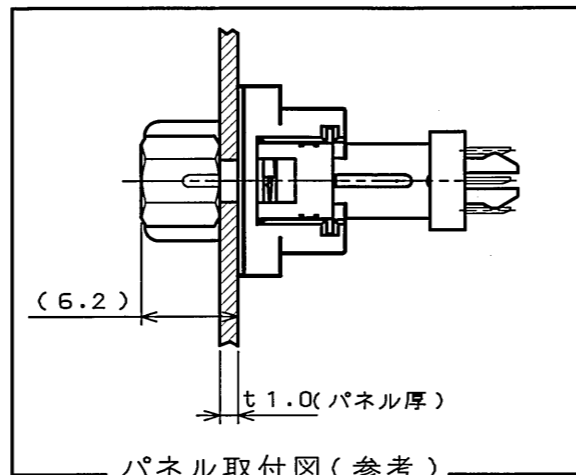
5. 本部品は組立ず添付する。



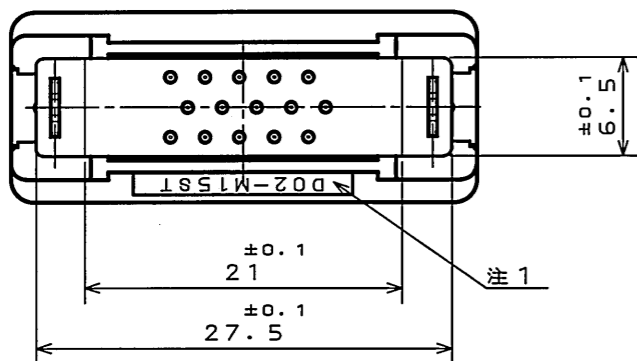
断面 A-A



嵌合固定ネジ(添付品)
 △(注5)



パネル取付図(参考)
 △(注4)(注5)



6	嵌合固定ネジ	2	鋼	ニッケルメッキ	添付品(注5)
5	ソケットコンタクト	15	リン青銅	注2	
4	ロケーションプレート	1	PET		UL94V-0
3	フックラグ	2	リン青銅	錫又は錫合金(無鉛)	Sn: 3.0µm以上
2	インシュレータ	1	ガラス入PBT		UL94V-0
1	シエル	1	鋼	ニッケルメッキ	

符号 NO.	名称 DESCRIPTION	個数 QTY.	材 料 MATERIAL	仕 上 FINISH	備 考 REMARKS
仕様書(SPECIFICATION) JACS-3050-4		第1版(ORIGINAL DATE) 2003.3.3		尺 度(SCALE) 2:1	シリーズ(SERIES) D02
公差差(GENERAL TOLERANCE)		製 図(DR.) 村野		名 称(TITLE) D02-M15STF	
寸法(DIMENSION)		担 当(CHEK.) 高木(洋)		-26L9-2E	
角度(ANGLES)		査 閲(APPD.)		質 量(MASS)	
. ±0.8		承認(APPD.) 窪田(好)			
.X ±0.4					
.XX ±0.1					
.XXX ±					

日本航空電子工業株式会社
 JAPAN AVIATION
 ELECTRONICS
 INDUSTRY, LTD.

図面番号(DRAWING NO.)
 SJ038407

DOF-C-212F(05.08)

