



Chipsmall Limited consists of a professional team with an average of over 10 year of expertise in the distribution of electronic components. Based in Hongkong, we have already established firm and mutual-benefit business relationships with customers from,Europe,America and south Asia,supplying obsolete and hard-to-find components to meet their specific needs.

With the principle of "Quality Parts,Customers Priority,Honest Operation,and Considerate Service",our business mainly focus on the distribution of electronic components. Line cards we deal with include Microchip,ALPS,ROHM,Xilinx,Pulse,ON,Everlight and Freescale. Main products comprise IC,Modules,Potentiometer,IC Socket,Relay,Connector.Our parts cover such applications as commercial,industrial, and automotives areas.

We are looking forward to setting up business relationship with you and hope to provide you with the best service and solution. Let us make a better world for our industry!



Contact us

Tel: +86-755-8981 8866 Fax: +86-755-8427 6832

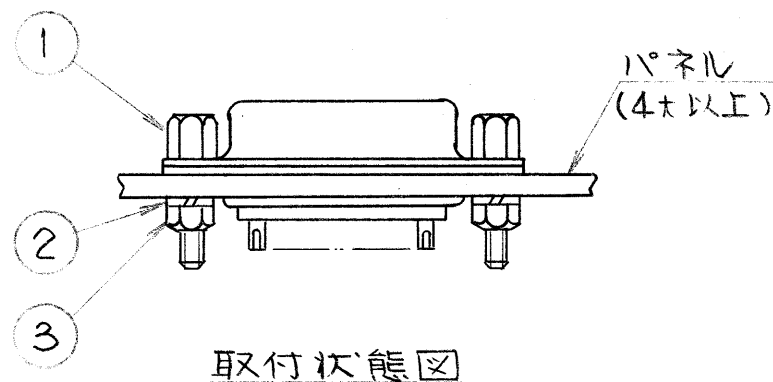
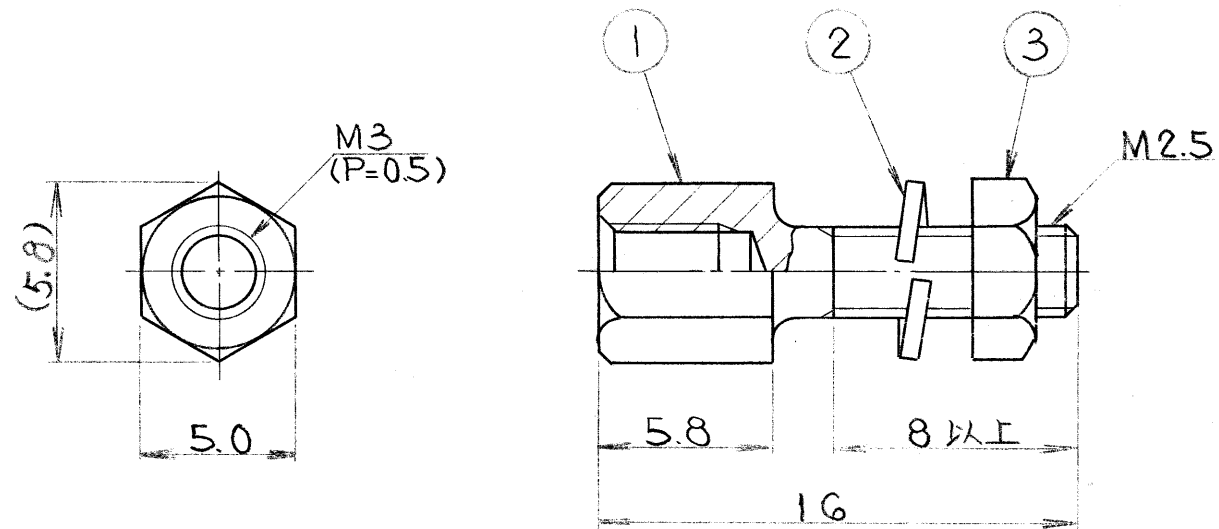
Email & Skype: info@chipsmall.com Web: www.chipsmall.com

Address: A1208, Overseas Decoration Building, #122 Zhenhua RD., Futian, Shenzhen, China



480810 JS
異図

版数	年月日	DCN NO.	詳細	製図	担当	査閲	承認



符号	名称	材料	仕上	個数	備考
3	六角ナット	鋼	ニッケルメッキ	1	添付
2	バネ座金	鋼	ニッケルメッキ	1	添付
1	固定ネジ本体	鋼	ニッケルメッキ	1	

特に指定のない限り、鋭い角やかえりは除去すること。 一般仕上	仕様書	第1版	三角法	尺度	個数	JAE-CONNECTOR.COM Reference Only	この図面及びこの図面の関連資料は日本航空電子工業株式会社の承認がない限り製作及び写図を禁じます。
一般公差 特に指定がなければ CTS-4100 による	組立図番	58年7月7日		1/1	数量		
寸法 ±0.5 × ±0.3 ×× ± ××× ±	角度 × ± ×× ± ××× ±	材料	仕上	名称	D20418-J4F (インタフェース用) (スクリューロック装置)		図番 SJ 018087
偏心量 以内	処理	製造 伊藤	担当 田代	シリーズ D sub			

DCF-039C

0 10 20 30 40 50 60 70 80 90 100

CDS-3301

用紙サイズ A3