



Chipsmall Limited consists of a professional team with an average of over 10 year of expertise in the distribution of electronic components. Based in Hongkong, we have already established firm and mutual-benefit business relationships with customers from,Europe,America and south Asia,supplying obsolete and hard-to-find components to meet their specific needs.

With the principle of “Quality Parts,Customers Priority,Honest Operation,and Considerate Service”,our business mainly focus on the distribution of electronic components. Line cards we deal with include Microchip,ALPS,ROHM,Xilinx,Pulse,ON,Everlight and Freescale. Main products comprise IC,Modules,Potentiometer,IC Socket,Relay,Connector.Our parts cover such applications as commercial,industrial, and automotives areas.

We are looking forward to setting up business relationship with you and hope to provide you with the best service and solution. Let us make a better world for our industry!



Contact us

Tel: +86-755-8981 8866 Fax: +86-755-8427 6832

Email & Skype: info@chipsmall.com Web: www.chipsmall.com

Address: A1208, Overseas Decoration Building, #122 Zhenhua RD., Futian, Shenzhen, China



677020449

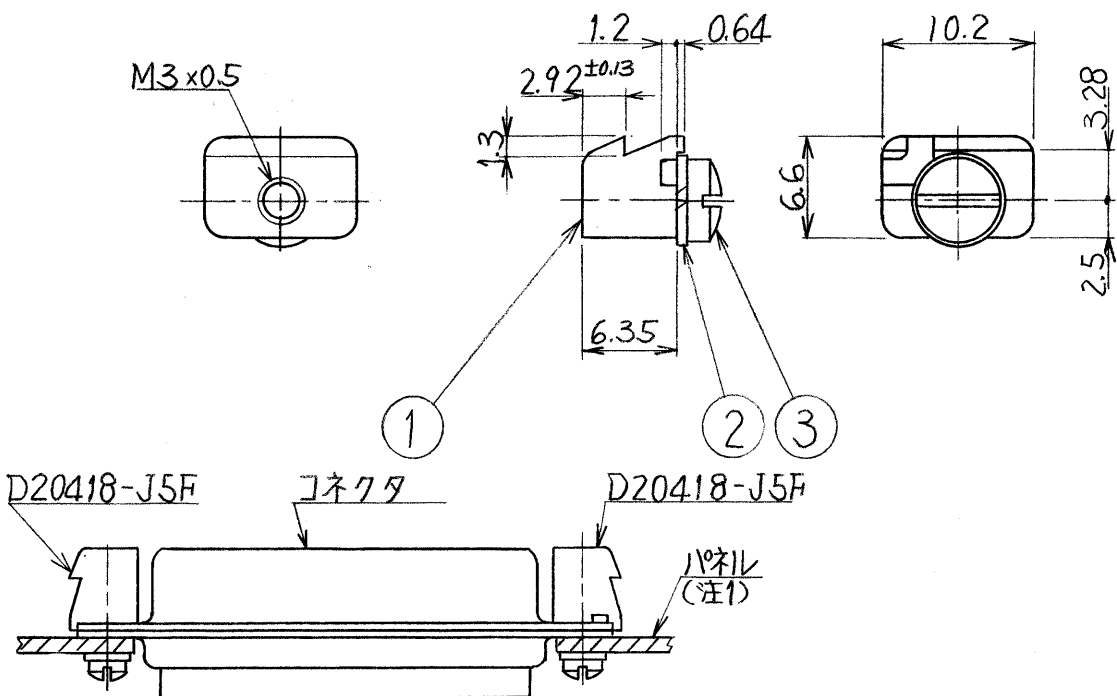
製図

版数	年月日	DCN NO.	詳細	製図	担当	査閲	承認

特に指定のない限り、鋭い角やかえりは除去すること
一般仕上

一般公差 特に指定がなければ
CTS-4100による。

寸法	角度
±	×° ±
× ± 0.4	×° ×' ±
×× ± 0.25	偏心量 以内



取付状態図(尺度ナシ)

- 注1. 適合パネル厚ハ 1.2以上 1.7未満デス。
コレ以外ノパネルヲ御使用ノ際ハ 符号③ノネジ
ノミ〔表-1〕カラ選択シテ御要求下サイ。
2. 符号②,③ハ組ミ立テズ 添付スル。

〔表-1〕

パネル厚	ネジ品名
0.2以上 0.7未満	250-50237-001
0.7 " 1.2 "	250-50238-001
1.7 " 2.2 "	250-50240-001

3	丸平小ネジ	金岡	ニッケルメッキ	1	M3x0.5 首下5.5
2	バネ座金	金岡	ニッケルメッキ	1	M3
1	嵌合固定台	亜鉛合金	ニッケルメッキ	1	M3x0.5
符号	名称	材料	仕上	個数	

仕様書	第1版 60年11月28日	三角法	尺度 2/1	重量	個数	日本航空電子工業株式会社 昭島事業所 東京都昭島市甲神岡
組立図番	製図		名称	D20418-J5F		この図面及びこの図面の 複製資料は日本航空電子 工業株式会社の承認がな い限り製作及び写図を禁 じます。
材料	担当 鈴木			Reference Only		
仕上	査閲 西野			図番		
処理	承認 金田		シリーズ	Dsub		
						SJ020449

DCF-115A

CDS-1058
用紙サイズ A4

