



Chipsmall Limited consists of a professional team with an average of over 10 year of expertise in the distribution of electronic components. Based in Hongkong, we have already established firm and mutual-benefit business relationships with customers from,Europe,America and south Asia,supplying obsolete and hard-to-find components to meet their specific needs.

With the principle of “Quality Parts,Customers Priority,Honest Operation,and Considerate Service”,our business mainly focus on the distribution of electronic components. Line cards we deal with include Microchip,ALPS,ROHM,Xilinx,Pulse,ON,Everlight and Freescale. Main products comprise IC,Modules,Potentiometer,IC Socket,Relay,Connector.Our parts cover such applications as commercial,industrial, and automotives areas.

We are looking forward to setting up business relationship with you and hope to provide you with the best service and solution. Let us make a better world for our industry!



## Contact us

Tel: +86-755-8981 8866 Fax: +86-755-8427 6832

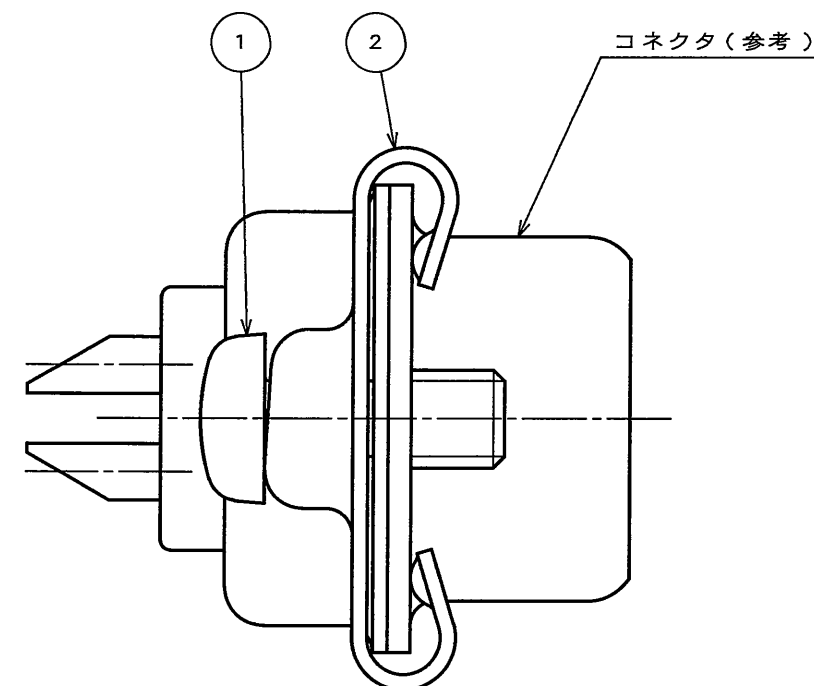
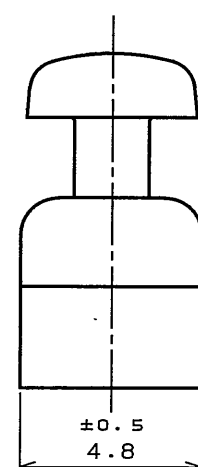
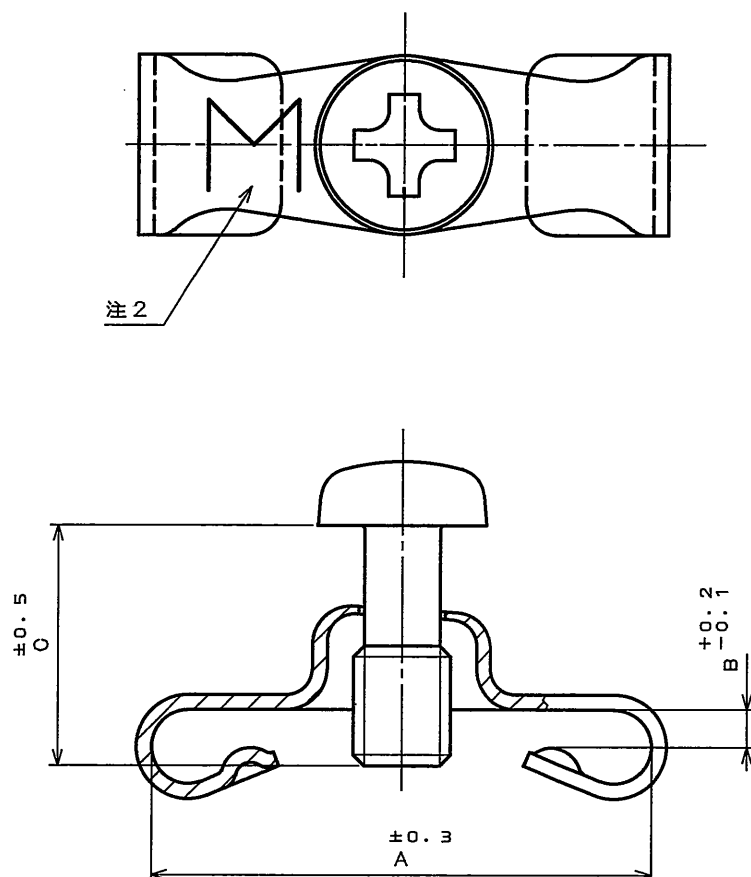
Email & Skype: info@chipsmall.com Web: www.chipsmall.com

Address: A1208, Overseas Decoration Building, #122 Zhenhua RD., Futian, Shenzhen, China



図面番号(DRAWING NO.) SJ102777

版数 REV.	年月日 DATE	DCN NO.	変更内容 DESCRIPTION	製図 DR.	担当 CHK.	査閲 APPD.	承認 APPD.



取付例

表-1

品名	A	B	C	用途
D20419-JR	13.3	0.8	6.4	DE, DAピンまたはソケット、DB, DCソケット
D20419-16JR	13.3	1.2	7.1	同様にジャンクションシエルを取り付ける場合
D20419-18JR	13.3	1.0	6.4	DB, DCピン
D20419-21JR	13.3	1.4	7.1	同様にジャンクションシエルを取り付ける場合
D20420-JR	15.9	0.8	6.4	DDソケット
D20420-12JR	15.9	1.2	7.1	同様にジャンクションシエルを取り付ける場合
D20420-13JR	15.9	1.0	6.4	DDピン
D20420-15JR	15.9	1.4	7.1	同様にジャンクションシエルを取り付ける場合

注1. ①は②に組み立てず、添付する。

注2. 図示の位置にM2.6ねじを示す識別マーク“M”を表示する。

注3. 本製品はRoHS対応品です。

2	クリップ	1	鋼	亜鉛めっき上3価クロメート処理	注1
1	ロックingscrew	1	鋼	亜鉛めっき上3価クロメート処理	注1
符号 NO.	名称 DESCRIPTION	個数 QTY.	材 料 MATERIAL	仕 上 FINISH	備 考 REMARKS
仕様書(SPECIFICATION)		第1版(ORIGINAL DATE) 2005.5.16		尺度(SCALE) 5:1	シリーズ(SERIES) D-sub
公差(GENERAL TOLERANCE)		製図 DR.		名称(TITLE)	
寸法(DIMENSION) 角度(ANGLES)		担当 CHK. 野見山(亨)		D20419-***JR	
. ±		査閲 APPD.		D20420-***JR	
.X ±		承認 APPD.		質量(MASS)	
.XX ±					
.XXX ±					
日本航空電子工業株式会社 JAPAN AVIATION ELECTRONICS INDUSTRY, LTD.				図面番号(DRAWING NO.) SJ102777	
				版数 (REV.) 1	

DOF-0-212E(03.08)

0 10 20 30 40 50 60 70 80 90 100