



Chipsmall Limited consists of a professional team with an average of over 10 year of expertise in the distribution of electronic components. Based in Hongkong, we have already established firm and mutual-benefit business relationships with customers from,Europe,America and south Asia,supplying obsolete and hard-to-find components to meet their specific needs.

With the principle of "Quality Parts,Customers Priority,Honest Operation,and Considerate Service",our business mainly focus on the distribution of electronic components. Line cards we deal with include Microchip,ALPS,ROHM,Xilinx,Pulse,ON,Everlight and Freescale. Main products comprise IC,Modules,Potentiometer,IC Socket,Relay,Connector.Our parts cover such applications as commercial,industrial, and automotives areas.

We are looking forward to setting up business relationship with you and hope to provide you with the best service and solution. Let us make a better world for our industry!



Contact us

Tel: +86-755-8981 8866 Fax: +86-755-8427 6832

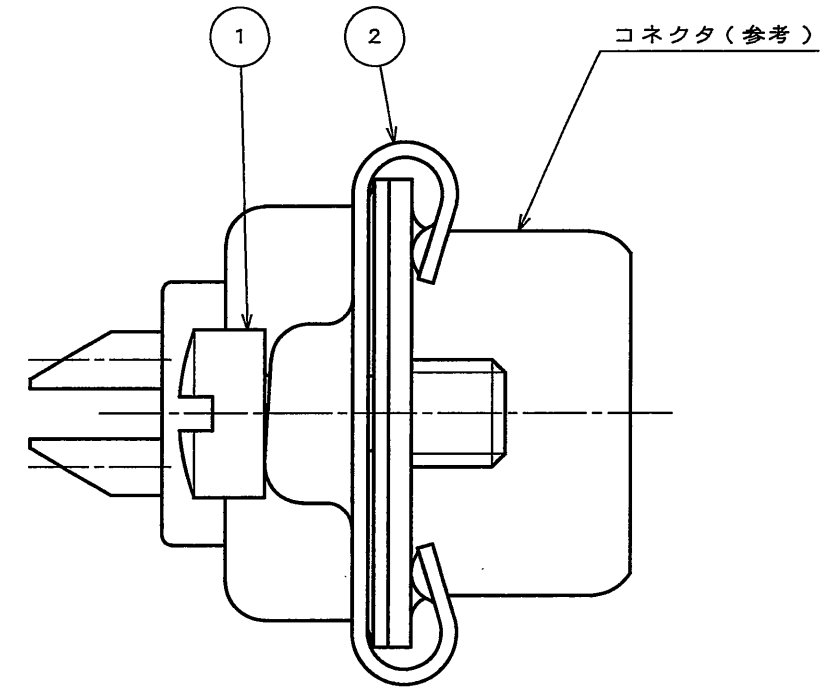
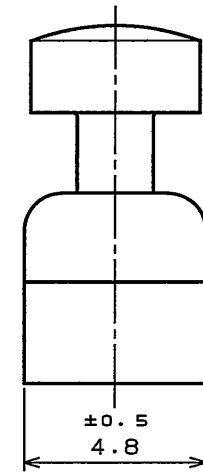
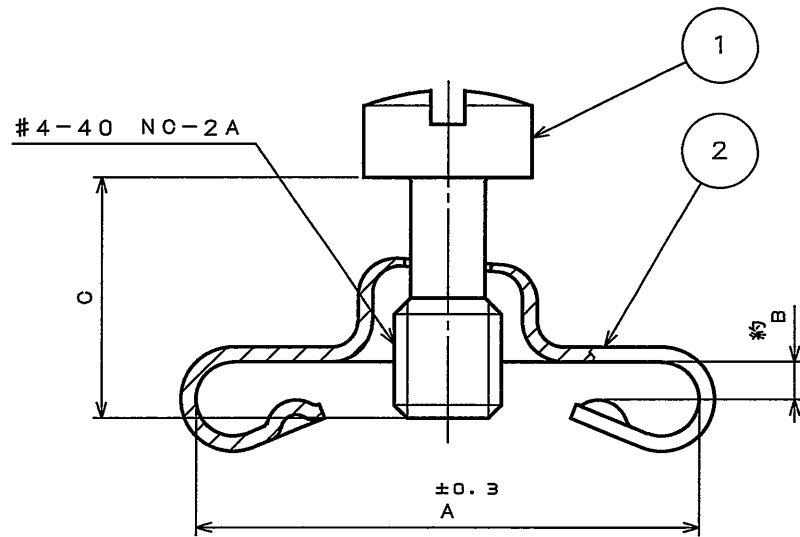
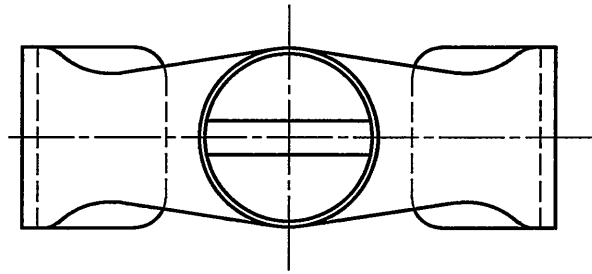
Email & Skype: info@chipsmall.com Web: www.chipsmall.com

Address: A1208, Overseas Decoration Building, #122 Zhenhua RD., Futian, Shenzhen, China



SJ104766
(図面番号 (DRAWING NO.))

版 数 REV.	年 月 日 DATE	DCN NO.	変 更 内 容 DESCRIPTION	製 図 DR.	担 当 CHK.	査 閲 APPD.	承 認 APPD.



取 付 例

表-1

品 名	A	B	C	用 途
D20419R	13.3	0.8	6.4	DE, DAピンまたはソケット、DB, DCソケット
D20419-16R	13.3	1.2	7.1	同上にジャンクションシエルを取り付ける場合
D20419-18R	13.3	1.0	6.4	DB, DCピン
D20419-21R	13.3	1.4	7.1	同上にジャンクションシエルを取り付ける場合
D20420R	15.9	0.8	6.4	DDソケット
D20420-12R	15.9	1.2	7.1	同上にジャンクションシエルを取り付ける場合
D20420-13R	15.9	1.0	6.4	DDピン
D20420-15R	15.9	1.4	7.1	同上にジャンクションシエルを取り付ける場合

注1.各部品は組立てず梱包される。

2	クリップ	1	鋼	亜鉛めっき上3価クロメート処理	注1
1	ロッキングスクリュー	1	鋼	亜鉛めっき上3価クロメート処理	注1
符 号 NO.	名 称 DESCRIPTION	個 数 QTY.	材 料 MATERIAL	仕 上 FINISH	備 考 REMARKS
仕様書 (SPECIFICATION)		第1版 (ORIGINAL DATE) 2005.9.15	尺 度 (SCALE) 5:1	シ リ ー ズ (SERIES) D-sub	日本航空電子工業株式会社 JAPAN AVIATION ELECTRONICS INDUSTRY, LTD. 図面番号 (DRAWING NO.) SJ104766
一般公差 (GENERAL TOLERANCE)		製 図 DR.	名 称 (TITLE) D20419-***R		
寸法 (DIMENSION)		担 当 CHK. 高木(洋)	D20420-***R		
角度 (ANGLES)		査 閲 APPD.	質量 (MASS)		
. ±	X° ±	承 認 APPD.	質量 (MASS)		
.X ±	X°X' ±				
.XX ±					
.XXX ±					