



Chipsmall Limited consists of a professional team with an average of over 10 year of expertise in the distribution of electronic components. Based in Hongkong, we have already established firm and mutual-benefit business relationships with customers from,Europe,America and south Asia,supplying obsolete and hard-to-find components to meet their specific needs.

With the principle of “Quality Parts,Customers Priority,Honest Operation,and Considerate Service”,our business mainly focus on the distribution of electronic components. Line cards we deal with include Microchip,ALPS,ROHM,Xilinx,Pulse,ON,Everlight and Freescale. Main products comprise IC,Modules,Potentiometer,IC Socket,Relay,Connector.Our parts cover such applications as commercial,industrial, and automotives areas.

We are looking forward to setting up business relationship with you and hope to provide you with the best service and solution. Let us make a better world for our industry!



Contact us

Tel: +86-755-8981 8866 Fax: +86-755-8427 6832

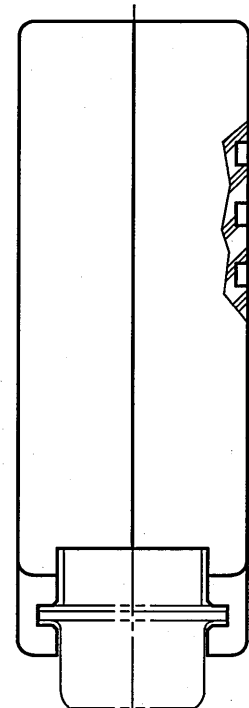
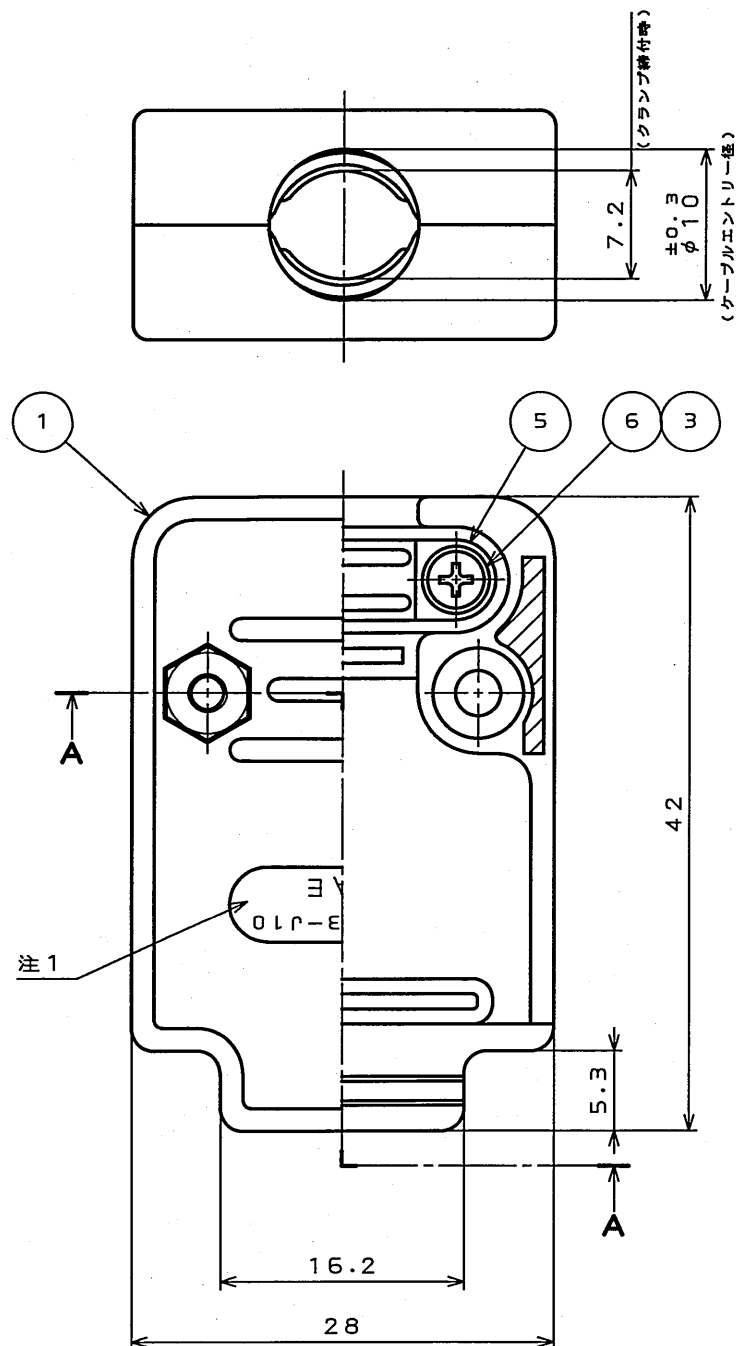
Email & Skype: info@chipsmall.com Web: www.chipsmall.com

Address: A1208, Overseas Decoration Building, #122 Zhenhua RD., Futian, Shenzhen, China



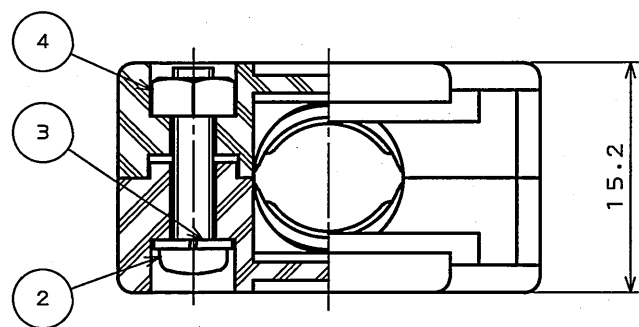
SE6101RS
(ON 0NIMVHD) 品名図

| 版数 REV. | 年月日 DATE | DCN NO. | 変更内容 DESCRIPTION | 製図 DR. | 担当 CHK. | 査閲 APPD. | 承認 APPD. |
|------------|-------------|---------|---------------------|-----------|------------|-------------|-------------|
| 2 | 2006.4.10 | 059841 | 誤記訂正 | | 高木(洋) | 多胡 | 窪田 |



DAサイズコネクタ実装例

- 注1. 図示の位置に品名及び社名を表示する。
 2. フード本体の材料はUL規格認定品である。
 △・YELLOW CARD NO. E-54695
 ・燃焼性 94V-0
 3. 各部品は組立ず梱包される。



断面 A-A

| 符号 NO. | 名称 DESCRIPTION | 個数 QTY. | 材料 MATERIAL | 仕上 FINISH | 備考 REMARKS |
|-----------|-------------------|------------|----------------|-----------------|---------------|
| 6 | 十字穴付ナベ小ネジ | 2 | 鋼または銅合金 | 亜鉛メッキ上3価クロメート処理 | M2.6×7 |
| 5 | ケーブルクランプ | 2 | 鋼 | 亜鉛メッキ上3価クロメート処理 | |
| 4 | 六角ナット | 2 | 銅合金 △ | 亜鉛メッキ上3価クロメート処理 | M2.6 |
| 3 | パネ座金 | 4 | 鋼 | 亜鉛メッキ上3価クロメート処理 | M2.6 |
| 2 | 十字穴付ナベ小ネジ | 2 | 鋼または銅合金 | 亜鉛メッキ上3価クロメート処理 | M2.6×12 |
| 1 | フード本体 | 2 | ABS樹脂 | (色相: 黒色) | 注2参照 |

| | | | | | |
|-------------------------|-------------|----------------------------------|--------------------------|--------------------------------|---|
| 仕様書 (SPECIFICATION) | | 第1版 (ORIGINAL DATE) 2005.7.12 | 尺度 (SCALE) 2:1 | シリーズ (SERIES) D-sub | 日本航空電子工業株式会社 JAPAN AVIATION ELECTRONICS INDUSTRY, LTD. |
| 一般差 (GENERAL TOLERANCE) | | 製図 DR. | 名称 (TITLE) DA-C3-J10R | | |
| 寸法 (DIMENSION) | 角度 (ANGLES) | 担当 CHK. 高木(洋) | 査閲 APPD. | | |
| . ± 1 | X° ± | 承認 APPD. | 承認 APPD. 窪田(好) | | |
| .X ± 0.5 | X°X' ± | 質量 (MASS) | | 図面番号 (DRAWING NO.) SJ101935 | |
| .XX ± | | | | 版数 (REV.) 2 | |
| .XXX ± | | | | | |

DOF-0-212F(05.08)

