



Chipsmall Limited consists of a professional team with an average of over 10 year of expertise in the distribution of electronic components. Based in Hongkong, we have already established firm and mutual-benefit business relationships with customers from,Europe,America and south Asia,supplying obsolete and hard-to-find components to meet their specific needs.

With the principle of “Quality Parts,Customers Priority,Honest Operation,and Considerate Service”,our business mainly focus on the distribution of electronic components. Line cards we deal with include Microchip,ALPS,ROHM,Xilinx,Pulse,ON,Everlight and Freescale. Main products comprise IC,Modules,Potentiometer,IC Socket,Relay,Connector.Our parts cover such applications as commercial,industrial, and automotives areas.

We are looking forward to setting up business relationship with you and hope to provide you with the best service and solution. Let us make a better world for our industry!



Contact us

Tel: +86-755-8981 8866 Fax: +86-755-8427 6832

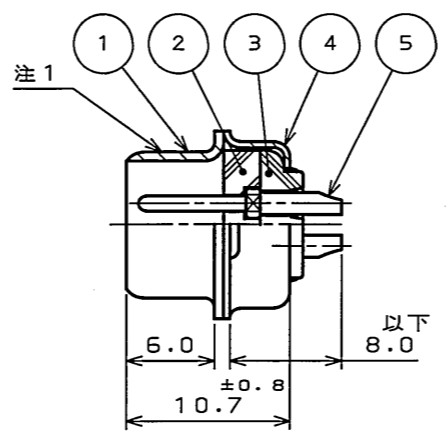
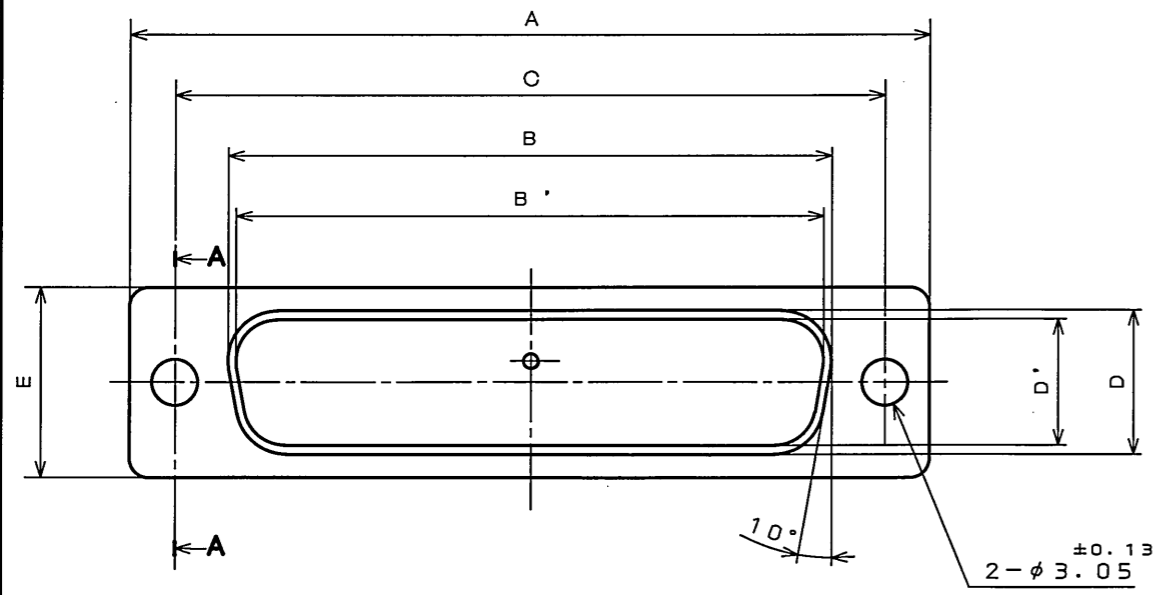
Email & Skype: info@chipsmall.com Web: www.chipsmall.com

Address: A1208, Overseas Decoration Building, #122 Zhenhua RD., Futian, Shenzhen, China

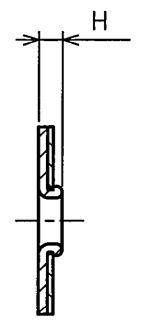
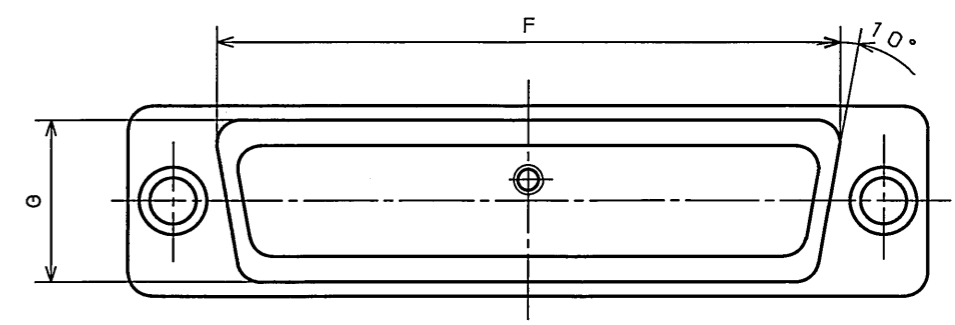


080E01RS
(DRAWING NO.) 台架図

版数 REV.	年月日 DATE	DCN NO.	変更内容 DESCRIPTION	製図 DR.	担当 CHK.	査閲 APPD.	承認 APPD.
2	2005.10.13	058374	注1変更		高木(洋)	窪田	窪田

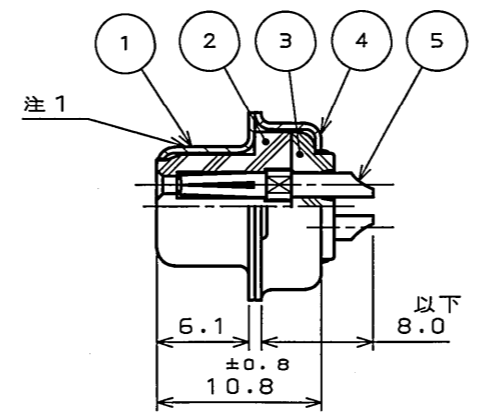


ピンインサートの場合



断面 A-A

- △注1. 図示の位置に“品名”“社名”及び“ロット番号”を表示する。
 2. 本コネクタ用使用電線はAWG#20以下のこと。
 3. インサート配列はSJ010210を参照のこと。
 4. インシュレータ材料はUL規格認定品の次の材料を使用。
 YELLOW CARD NO.: E-52857
 燃焼性規格: 94V-0(SE-0)
 5. パネル取付穴寸法はSJ013596を参照のこと。



ソケットインサートの場合

命名法

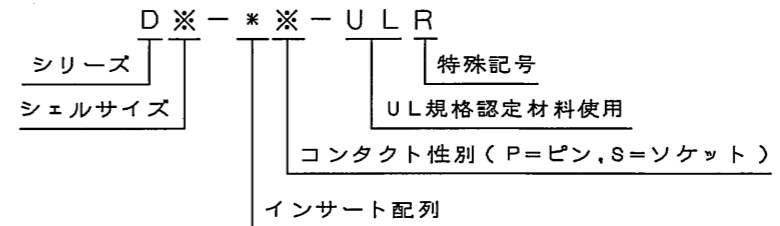


表1

品名	各部寸法										コンタクト 数量
	±0.5 A	±0.25 B	±0.25 B'	±0.13 C	±0.25 D	±0.25 D'	±0.5 E	F	G	H	
DE-9P-ULR	30.8		16.90	24.99		8.34	12.6	19.3	10.7	1.2	9
DE-9S-ULR	30.8	16.26		24.99	7.82		12.6	19.3	10.7	1.2	
DA-15P-ULR	39.1		25.24	33.32		8.34	12.6	27.5	10.7	1.2	
DA-15S-ULR	39.1	24.59		33.32	7.82		12.6	27.5	10.7	1.2	15
DB-25P-ULR	53.0		39.01	47.04		8.40	12.6	41.3	10.7	1.5	
DB-25S-ULR	53.0	38.30		47.04	7.82		12.6	41.3	10.7	1.2	
DC-37P-ULR	69.3		55.47	63.50		8.40	12.6	57.7	10.7	1.5	37
DC-37S-ULR	69.3	54.76		63.50	7.82		12.6	57.7	10.7	1.2	
DD-50P-ULR	66.9		52.86	61.11		11.16	15.4	55.3	13.9	1.5	
DD-50S-ULR	66.9	52.34		61.11	10.65		15.4	55.3	13.9	1.2	50

5	コンタクト	表-1	銅合金	金めっき	注3
4	リヤシェル	1	鋼	亜鉛めっき上3価クロメート処理	
3	リヤインシュレータ	1	ガラス入りPBT	(色相: 黒色)	注4
2	フロントインシュレータ	1	ガラス入りPBT	(色相: 黒色)	注4
1	フロントシェル	1	鋼	亜鉛めっき上3価クロメート処理	
符号 NO.	名称 DESCRIPTION	個数 QTY.	材料 MATERIAL	仕上 FINISH	備考 REMARKS
仕様書(SPECIFICATION) JACS-1045		第1版(ORIGINAL DATE) 2005.6.24		尺度(SOALE) 2:1	シリーズ(SERIES) D-sub
公差(GENERAL TOLERANCE)		製図 DR.		名称(TITLE) D※-※※-ULR	
寸法(DIMENSION)		担当 CHK. 高木(洋)		日本航空電子工業株式会社 JAPAN AVIATION ELECTRONICS INDUSTRY, LTD.	
角度(ANGLES)		査閲 APPD.			
. ±		承認 APPD. 窪田(好)			
.X ±0.4				図面番号(DRAWING NO.) SJ103080	
.XX ±0.13				質量(MASS)	
.XXX ±				版数 (REV.) 2	

DOF-0-212F(05.08)

