



Chipsmall Limited consists of a professional team with an average of over 10 year of expertise in the distribution of electronic components. Based in Hongkong, we have already established firm and mutual-benefit business relationships with customers from,Europe,America and south Asia,supplying obsolete and hard-to-find components to meet their specific needs.

With the principle of “Quality Parts,Customers Priority,Honest Operation,and Considerate Service”,our business mainly focus on the distribution of electronic components. Line cards we deal with include Microchip,ALPS,ROHM,Xilinx,Pulse,ON,Everlight and Freescale. Main products comprise IC,Modules,Potentiometer,IC Socket,Relay,Connector.Our parts cover such applications as commercial,industrial, and automotives areas.

We are looking forward to setting up business relationship with you and hope to provide you with the best service and solution. Let us make a better world for our industry!



Contact us

Tel: +86-755-8981 8866 Fax: +86-755-8427 6832

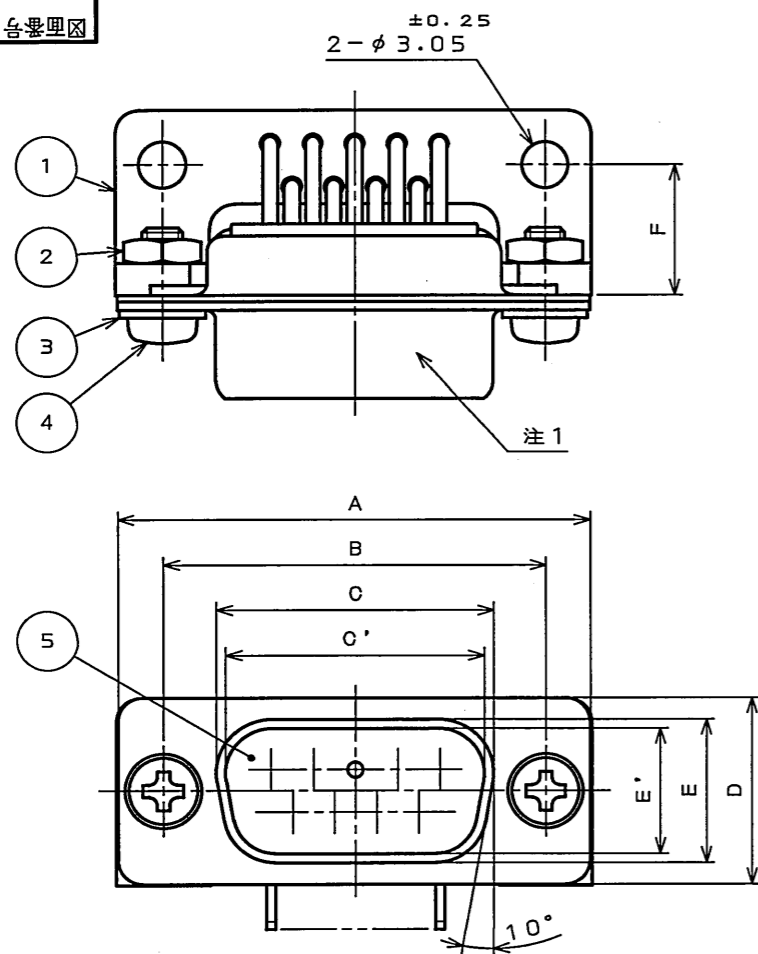
Email & Skype: info@chipsmall.com Web: www.chipsmall.com

Address: A1208, Overseas Decoration Building, #122 Zhenhua RD., Futian, Shenzhen, China

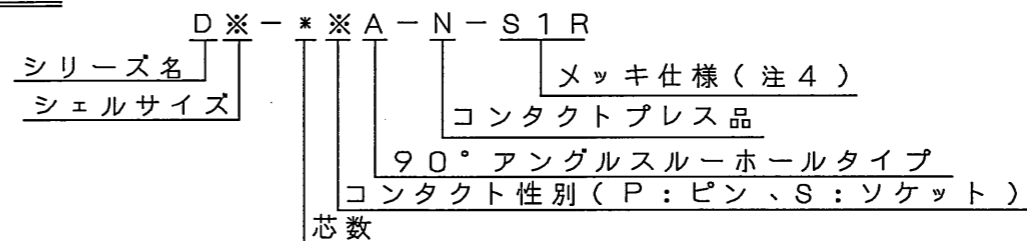


EE74019S
(ON DRAWING)台架図

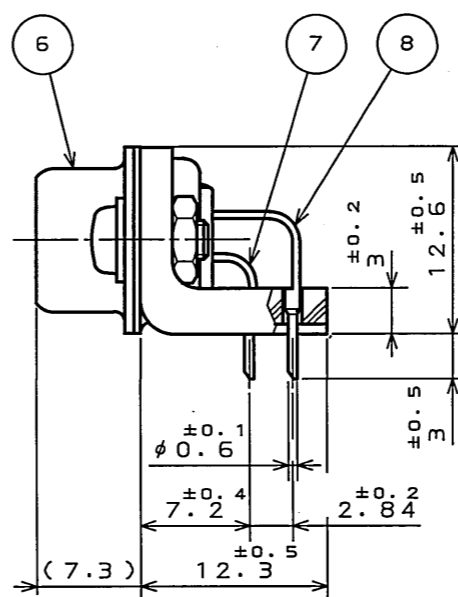
版数 REV.	年月日 DATE	DCN NO.	変更内容 DESCRIPTION	製図 DR.	担当 CHK.	査閲 APPD.	承認 APPD.
2	2005.10.13	058374	注1変更		高木(洋)	多胡	窪田(好)
3	2008.5.16	065705	誤記訂正		高木(洋)	高木(治)	大塚



命名法



DA, DB, DC, DEの場合



DDの場合

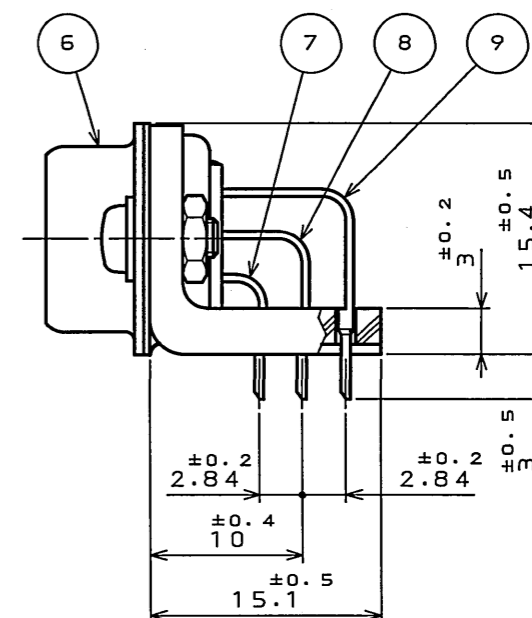


表-1

品名	各部寸法								コンタクト数量 (P&S)		
	±0.5 A	±0.13 B	±0.25 C	±0.25 C'	±0.25 D	±0.25 E	±0.25 E'	±0.25 F	#1	#2	#3
DE-9PA-N-81R	31.1	24.99	—	16.90	12.6	—	8.34	8.64	4	5	—
DE-9SA-N-81R	31.1	24.99	16.26	—	12.6	7.82	—	8.64	—	—	—
DA-15PA-N-81R	39.4	33.32	—	25.24	12.6	—	8.34	8.64	7	8	—
DA-15SA-N-81R	39.4	33.32	24.59	—	12.6	7.82	—	8.64	—	—	—
DB-25PA-N-81R	53.1	47.04	—	39.01	12.6	—	8.40	8.64	12	13	—
DB-25SA-N-81R	53.1	47.04	38.30	—	12.6	7.82	—	8.64	—	—	—
DD-37PA-N-81R	69.6	63.50	—	55.47	12.6	—	8.40	8.64	18	19	—
DD-37SA-N-81R	69.6	63.50	54.76	—	12.6	7.82	—	8.64	—	—	—
DD-50PA-N-81R	67.2	61.11	—	52.86	15.4	—	11.16	10.03	17	16	17
DD-50SA-N-81R	67.2	61.11	52.34	—	15.4	10.65	—	10.03	—	—	—

- 注1. 図示の位置に社名、品名略称及びロット番号が表示されている。
品名表示は「D※-※※A-N-1」のようにする。
2. 本製品の基板取付寸法は、SJO14290を参照のこと。
3. 本図のコンタクト配列は、9芯の場合を示す。
その他の配列についてはSJO10210を参照のこと。
4. 嵌合部はニッケル上金、スルーホール部はニッケル上錫メッキされている。

符号 NO.	名称 DESCRIPTION	個数 QTY.	材料 MATERIAL	仕上 FINISH	備考 REMARKS
9	コンタクト#3	表-1	銅合金		注4
8	コンタクト#2	表-1	銅合金		注4
7	コンタクト#1	表-1	銅合金		注4
6	シェル	2	鋼		亜鉛メッキ上3価クロメート処理
5	インシュレータ	2	ガラス入りPBT		(色相: 黒色) UL94V-0
4	ナベ小ネジ	2	銅合金		亜鉛メッキ上3価クロメート処理 M2.6
3	パネ座金	2	鋼		亜鉛メッキ上3価クロメート処理 M2.6用
2	六角ナット	2	銅合金		亜鉛メッキ上3価クロメート処理 M2.6
1	ブラケット	1	ガラス入りPBT		(色相: 黒色) UL94V-0

仕様書(SPECIFICATION) JACS-1045-5	第1版(ORIGINAL DATE) 2005.9.7	尺度(SCALE) 2:1	シリーズ(SERIES) D-sub	日本航空電子工業株式会社 JAPAN AVIATION ELECTRONICS INDUSTRY, LTD. 	A3 SIZE
一般公差(GENERAL TOLERANCE)	製図 DR.	名称(TITLE) D※-※※A-N-S1R			
寸法(DIMENSION)	担当 CHK. 高木(洋)	図面番号(DRAWING NO.) SJ104733			
角度(ANGLES) ° ± 1° ' ±	査閲 APPD. 承認 APPD. 窪田(好)	質量(MASS)	版数 (REV.) 3		

DOF-0-212F(05.08)

