



Chipsmall Limited consists of a professional team with an average of over 10 year of expertise in the distribution of electronic components. Based in Hongkong, we have already established firm and mutual-benefit business relationships with customers from,Europe,America and south Asia,supplying obsolete and hard-to-find components to meet their specific needs.

With the principle of “Quality Parts,Customers Priority,Honest Operation,and Considerate Service”,our business mainly focus on the distribution of electronic components. Line cards we deal with include Microchip,ALPS,ROHM,Xilinx,Pulse,ON,Everlight and Freescale. Main products comprise IC,Modules,Potentiometer,IC Socket,Relay,Connector.Our parts cover such applications as commercial,industrial, and automotives areas.

We are looking forward to setting up business relationship with you and hope to provide you with the best service and solution. Let us make a better world for our industry!



Contact us

Tel: +86-755-8981 8866 Fax: +86-755-8427 6832

Email & Skype: info@chipsmall.com Web: www.chipsmall.com

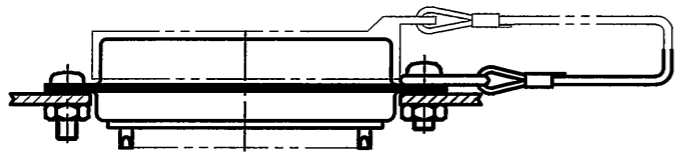
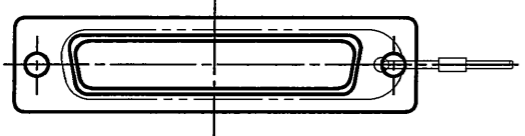
Address: A1208, Overseas Decoration Building, #122 Zhenhua RD., Futian, Shenzhen, China



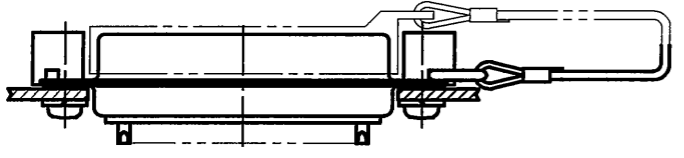
9E6101RS
(ON 0NIMVHD)台要図

| 版数 REV. | 年月日 DATE | DCN NO. | 変更内容 DESCRIPTION | 製図 DR. | 担当 CHK. | 査閲 APPD. | 承認 APPD. |
|------------|-------------|---------|---------------------|-----------|------------|-------------|-------------|
| | | | | | | | |
| | | | | | | | |

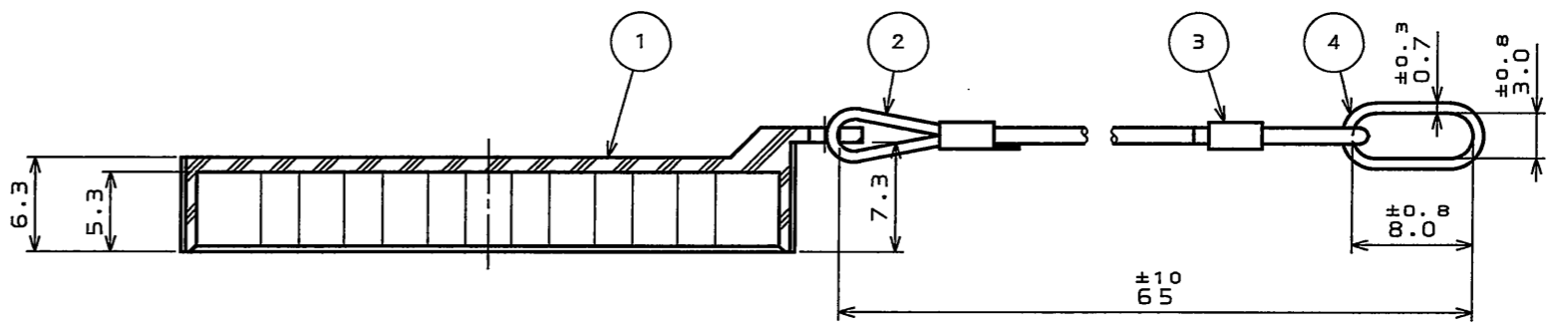
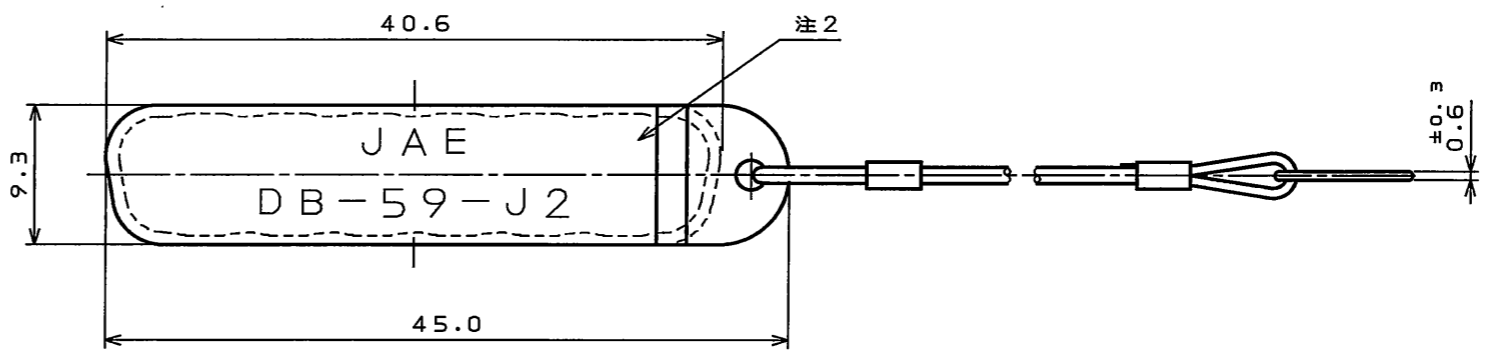
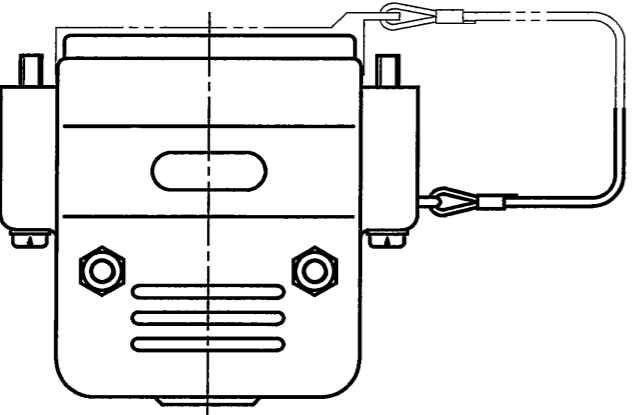
キャップ取付方法



嵌合固定金具付の場合



フード付の場合



注1. このダストキャップはDBサイズのソケット側に使用される。
注2. 図示の位置に「社名」及び「品名」を表示する。
ただし、品名末尾の「R」は表示されない。

| | | | | | |
|------------------------|-------------------|----------------------------------|----------------|---|------------------------|
| 4 | リング | 1 | 鋼又は銅合金 | 亜鉛メッキ上3価クロメート処理 | 備考 |
| 3 | クリップ | 2 | 銅合金 | 亜鉛メッキ上3価クロメート処理 | 備考 |
| 2 | ヒモ | 1 | 合成繊維 | 無し | 備考 |
| 1 | ダストキャップ | 1 | ナイロン | 無し | 備考 |
| 符号 NO. | 名称 DESCRIPTION | 個数 QTY. | 材料 MATERIAL | 仕上 FINISH | 備考 REMARKS |
| 仕様書 (SPECIFICATION) | | 第1版 (ORIGINAL DATE) 2005.7.12 | | 尺度 (SCALE) 2:1 | シリーズ (SERIES) D-sub |
| 公差 (GENERAL TOLERANCE) | | 製図 DR. | | 名称 (TITLE) DB-59-J2R ダストキャップ | |
| 寸法 (DIMENSION) | | 担当 CHK. | | | |
| 角度 (ANGLES) | | 査閲 APPD. | | | |
| . ± | | 承認 APPD. | | | |
| .X ±0.8 | | 高木(洋) | | 日本航空電子工業株式会社 JAPAN AVIATION ELECTRONICS INDUSTRY, LTD. | |
| .XX ±0.3 | | 査閲 APPD. | | | |
| .XXX ± | | 承認 APPD. | | | |
| | | 高木(洋) | | | |
| 質量 (MASS) | | | | 図面番号 (DRAWING NO.) SJ101936 | |
| 版数 (REV.) 1 | | | | | |

DOF-0-212E(03.08)

