



Chipsmall Limited consists of a professional team with an average of over 10 year of expertise in the distribution of electronic components. Based in Hongkong, we have already established firm and mutual-benefit business relationships with customers from,Europe,America and south Asia,supplying obsolete and hard-to-find components to meet their specific needs.

With the principle of “Quality Parts,Customers Priority,Honest Operation,and Considerate Service”,our business mainly focus on the distribution of electronic components. Line cards we deal with include Microchip,ALPS,ROHM,Xilinx,Pulse,ON,Everlight and Freescale. Main products comprise IC,Modules,Potentiometer,IC Socket,Relay,Connector.Our parts cover such applications as commercial,industrial, and automotives areas.

We are looking forward to setting up business relationship with you and hope to provide you with the best service and solution. Let us make a better world for our industry!



Contact us

Tel: +86-755-8981 8866 Fax: +86-755-8427 6832

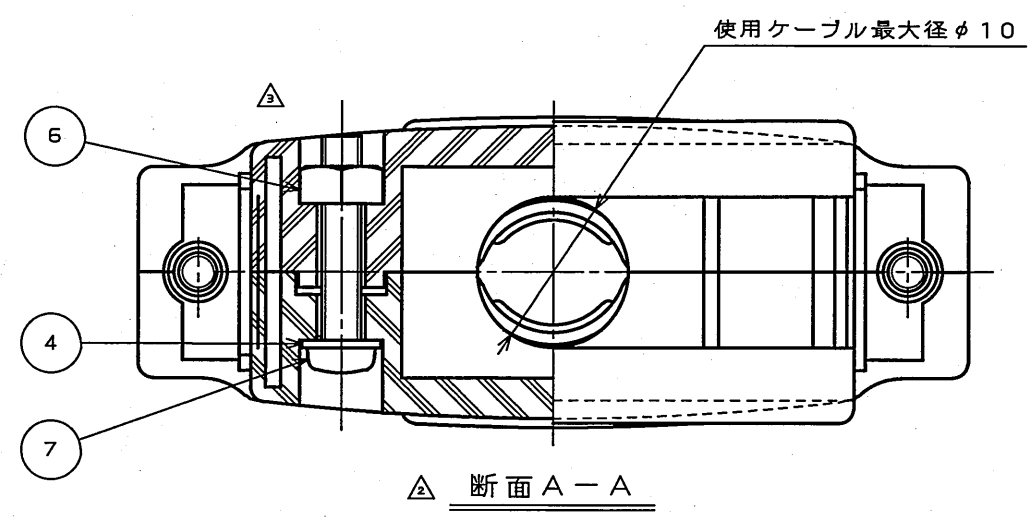
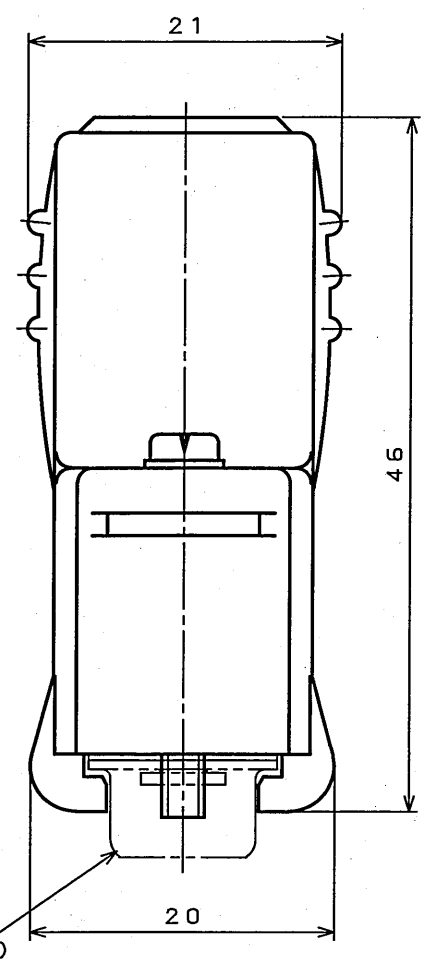
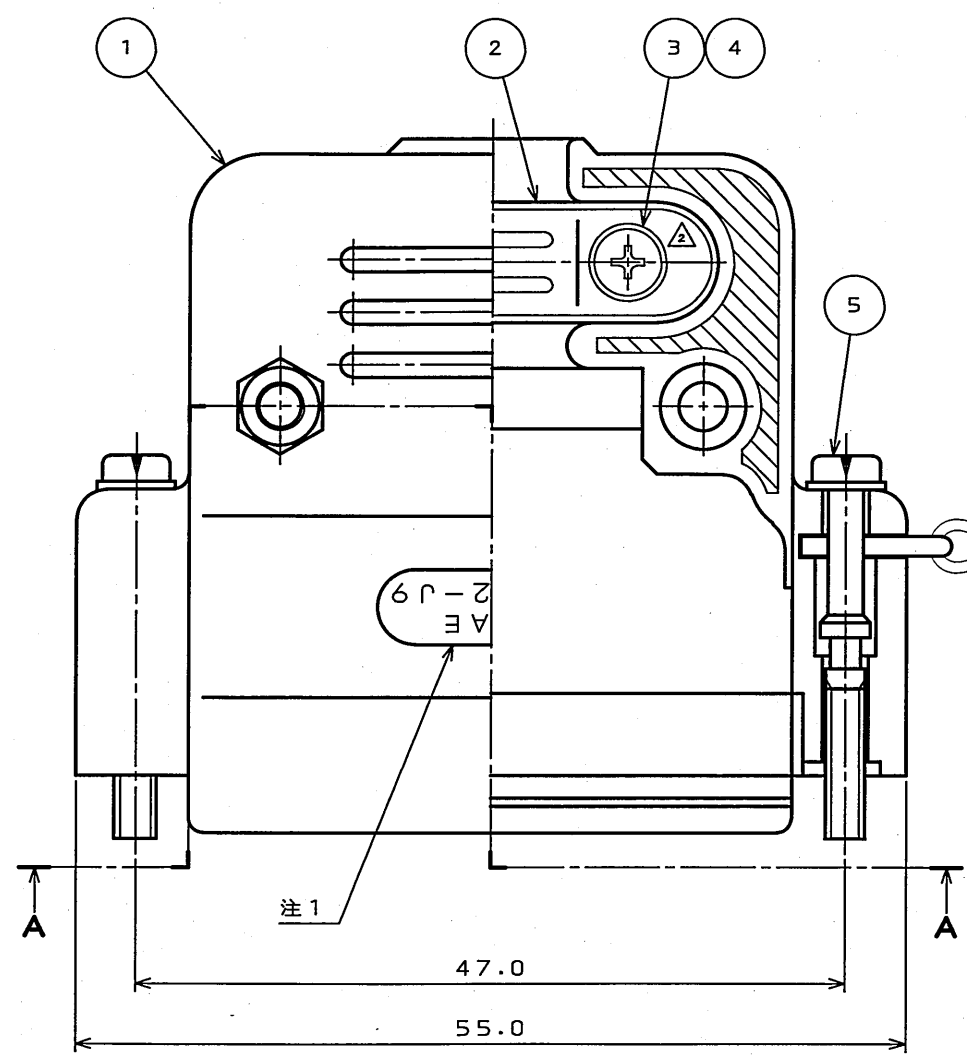
Email & Skype: info@chipsmall.com Web: www.chipsmall.com

Address: A1208, Overseas Decoration Building, #122 Zhenhua RD., Futian, Shenzhen, China



SJ101940
(DRAWING NO.)

版数 REV.	年月日 DATE	DCN NO.	変更内容 DESCRIPTION	製図 DR.	担当 CHK.	査閲 APPD.	承認 APPD.
2	2005.8.25	058072	ネジ形状変更 他		高木(洋)		窪田(好)
3	2006.4.10	059841	誤記訂正、他		高木(洋)	石胡	窪田



△	7	十字穴付なべ小ネジ	2	鋼	垂鉛メッキ上 3価クロメート処理	M2.6×14	
	6	六角ナット	2	銅合金 △	垂鉛メッキ上 3価クロメート処理	M2.6	
	5	嵌合固定 ネジ組立	2	ネジ本体	鋼	垂鉛メッキ上 3価クロメート処理	M2.6 (注3)
				バネ座金	鋼	垂鉛メッキ上 3価クロメート処理	
	4	バネ座金	4	鋼	垂鉛メッキ上 3価クロメート処理	M2.6	
△	3	十字穴付なべ小ネジ	2	鋼	垂鉛メッキ上 3価クロメート処理	M2.6×7	
	2	クランプサドル	2	鋼	垂鉛メッキ上 3価クロメート処理		
	1	フード本体	2	ABS樹脂	(色相: 淡灰) △		
符号 NO.	名 DESCRIPTION	個数 QTY.	材 MATERIAL		仕 FINISH	備 REMARKS	

仕様書 (SPECIFICATION)	第1版 (ORIGINAL DATE) 2005.5.16	尺度 (SCALE) 2:1	シリーズ (SERIES) D-sub	日本航空電子工業株式会社 JAPAN AVIATION ELECTRONICS INDUSTRY, LTD. 	図面番号 (DRAWING NO.) SJ101940 版数 (REV.) 3
公差 (GENERAL TOLERANCE)	製図 DR.	名称 (TITLE) DB-C2-J9R			
寸法 (DIMENSION)	担当 CHK. 野見山(亨)	質量 (MASS)			
角度 (ANGLES)	査閲 APPD.	承認 APPD. 窪田(好)			

- △注1. 図示の位置に "JAE" "DB-C2-J9" を表示する。
- 2. ダストキャップ取付ヒモ取付例。
- △ 3. 各部品は組立てず納入する。

DOF-0-212F(05.08)

