



Chipsmall Limited consists of a professional team with an average of over 10 year of expertise in the distribution of electronic components. Based in Hongkong, we have already established firm and mutual-benefit business relationships with customers from,Europe,America and south Asia,supplying obsolete and hard-to-find components to meet their specific needs.

With the principle of “Quality Parts,Customers Priority,Honest Operation,and Considerate Service”,our business mainly focus on the distribution of electronic components. Line cards we deal with include Microchip,ALPS,ROHM,Xilinx,Pulse,ON,Everlight and Freescale. Main products comprise IC,Modules,Potentiometer,IC Socket,Relay,Connector.Our parts cover such applications as commercial,industrial, and automotives areas.

We are looking forward to setting up business relationship with you and hope to provide you with the best service and solution. Let us make a better world for our industry!



Contact us

Tel: +86-755-8981 8866 Fax: +86-755-8427 6832

Email & Skype: info@chipsmall.com Web: www.chipsmall.com

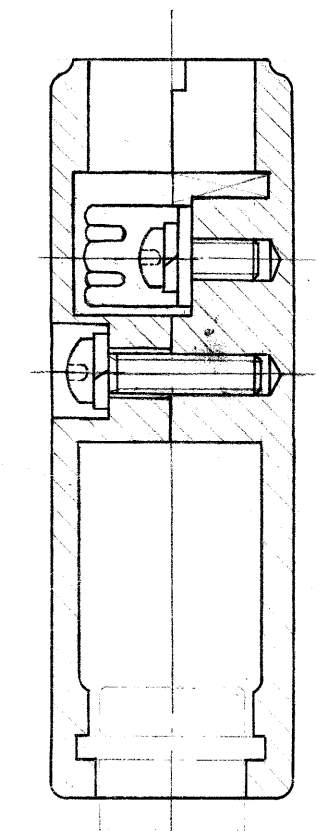
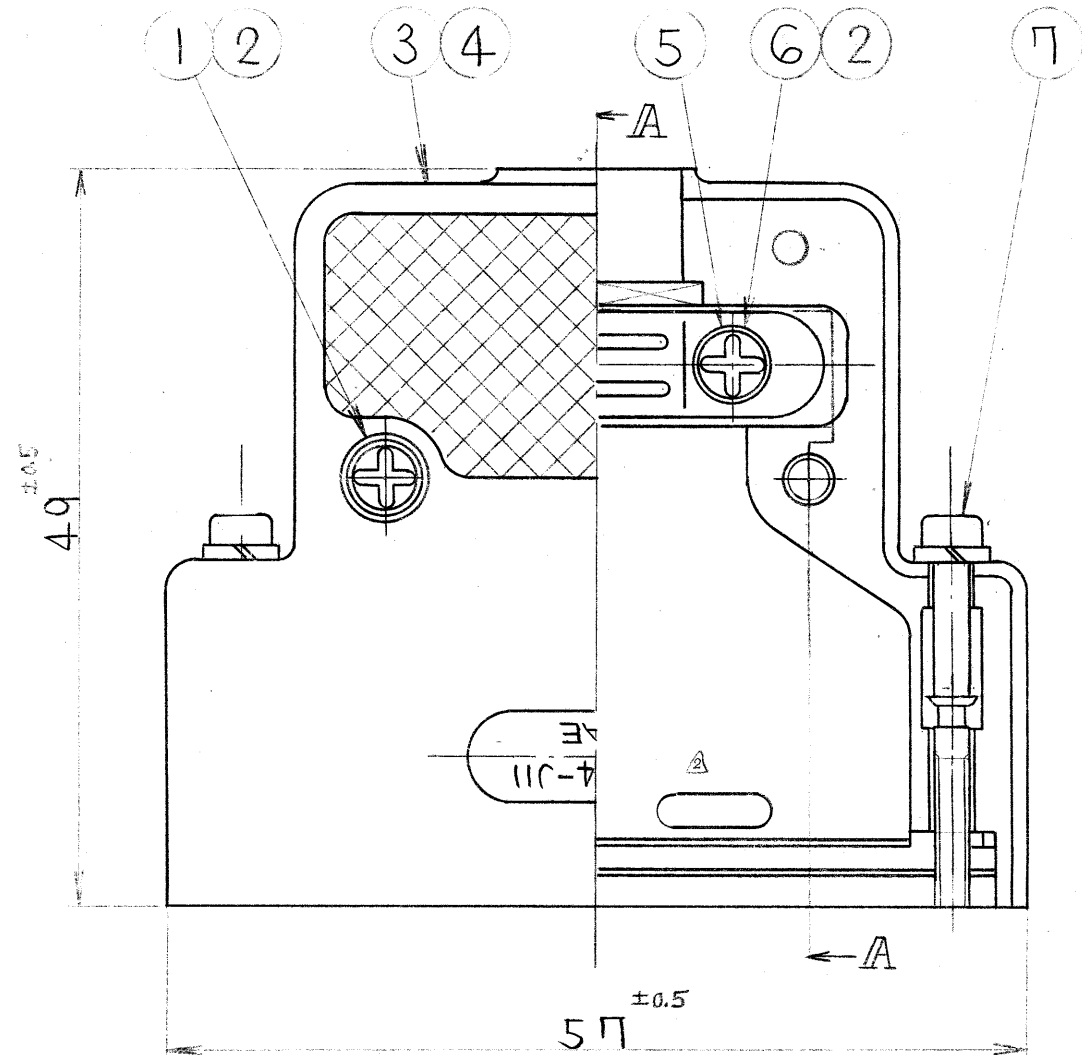
Address: A1208, Overseas Decoration Building, #122 Zhenhua RD., Futian, Shenzhen, China



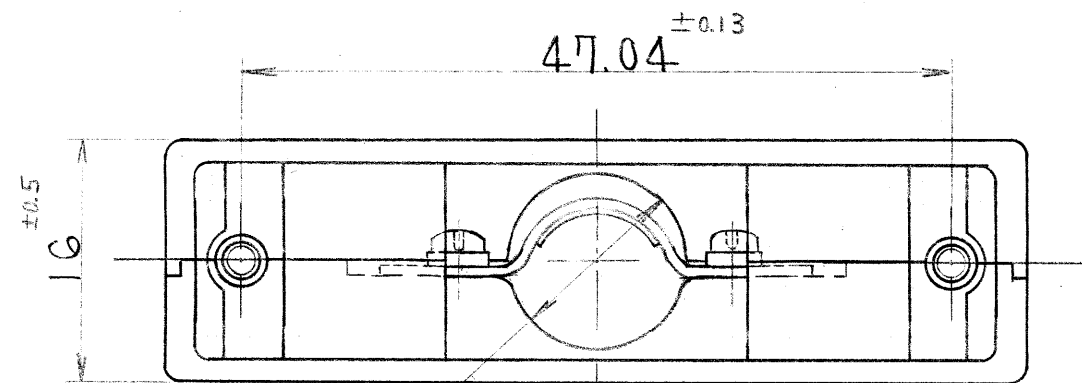
8508101S

異図

版数	年月日	DCN NO.	詳細	製図	担当	査閲	承認
2	58.11.28	16929	材料変更	不	〇	〇	〇
3	61.1.16	19597	嵌合固定ネジ変更		林	〇	〇
4	93.7.21	31751	クランプ取付ネジ変更	加藤	石井	〇	〇



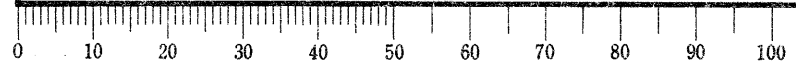
注. 適用ケーブルを範囲はMINφ9~MAXφ11.5迄
トスル。尚ケーブル全に付テハシールドヲ折り返シテ
時1寸法ヲ示ス。



符号	名称	材料	仕上	個数
7	バネ座金 ネジ本体	鋼 鋼	ニッケルメッキ	2 2
6	十字穴付ナベ小ネジ	鋼	ニッケルメッキ	2
5	クランプサドル	鋼	ニッケルメッキ	1
4	フード (下)	アルミダイカスト	梨地ニッケルメッキ	1
3	フード (上)	アルミダイカスト	梨地ニッケルメッキ	1
2	バネ座金	鋼	ニッケルメッキ	4
1	十字穴付ナベ小ネジ	黄銅	ニッケルメッキ	2

特に指定のない限り、鋭い角やかえりは除去すること。 一般仕上	仕様書	第1版 58年3月/日	三角法	尺 2	個 1	重 量	個 数	本 社 昭 島 事 業 所 東 京 都 昭 島 市 中 神 町
一般公差 特に指定がなければ CTS-4100 による	組立図番	製 図 小 松		名 称	DB-C4-J11			Reference Only
寸法 ± × ±0.5 ×× ± ××× ±	角度 × ± ×.× ± 偏心率 以内	材 料		シ リ ー ズ	D-Sub			図 番
		仕 上			SJ 018058			
		処 理						

DCF-039C



用紙サイズ A3