



Chipsmall Limited consists of a professional team with an average of over 10 year of expertise in the distribution of electronic components. Based in Hongkong, we have already established firm and mutual-benefit business relationships with customers from,Europe,America and south Asia,supplying obsolete and hard-to-find components to meet their specific needs.

With the principle of "Quality Parts,Customers Priority,Honest Operation,and Considerate Service",our business mainly focus on the distribution of electronic components. Line cards we deal with include Microchip,ALPS,ROHM,Xilinx,Pulse,ON,Everlight and Freescale. Main products comprise IC,Modules,Potentiometer,IC Socket,Relay,Connector.Our parts cover such applications as commercial,industrial, and automotives areas.

We are looking forward to setting up business relationship with you and hope to provide you with the best service and solution. Let us make a better world for our industry!



Contact us

Tel: +86-755-8981 8866 Fax: +86-755-8427 6832

Email & Skype: info@chipsmall.com Web: www.chipsmall.com

Address: A1208, Overseas Decoration Building, #122 Zhenhua RD., Futian, Shenzhen, China

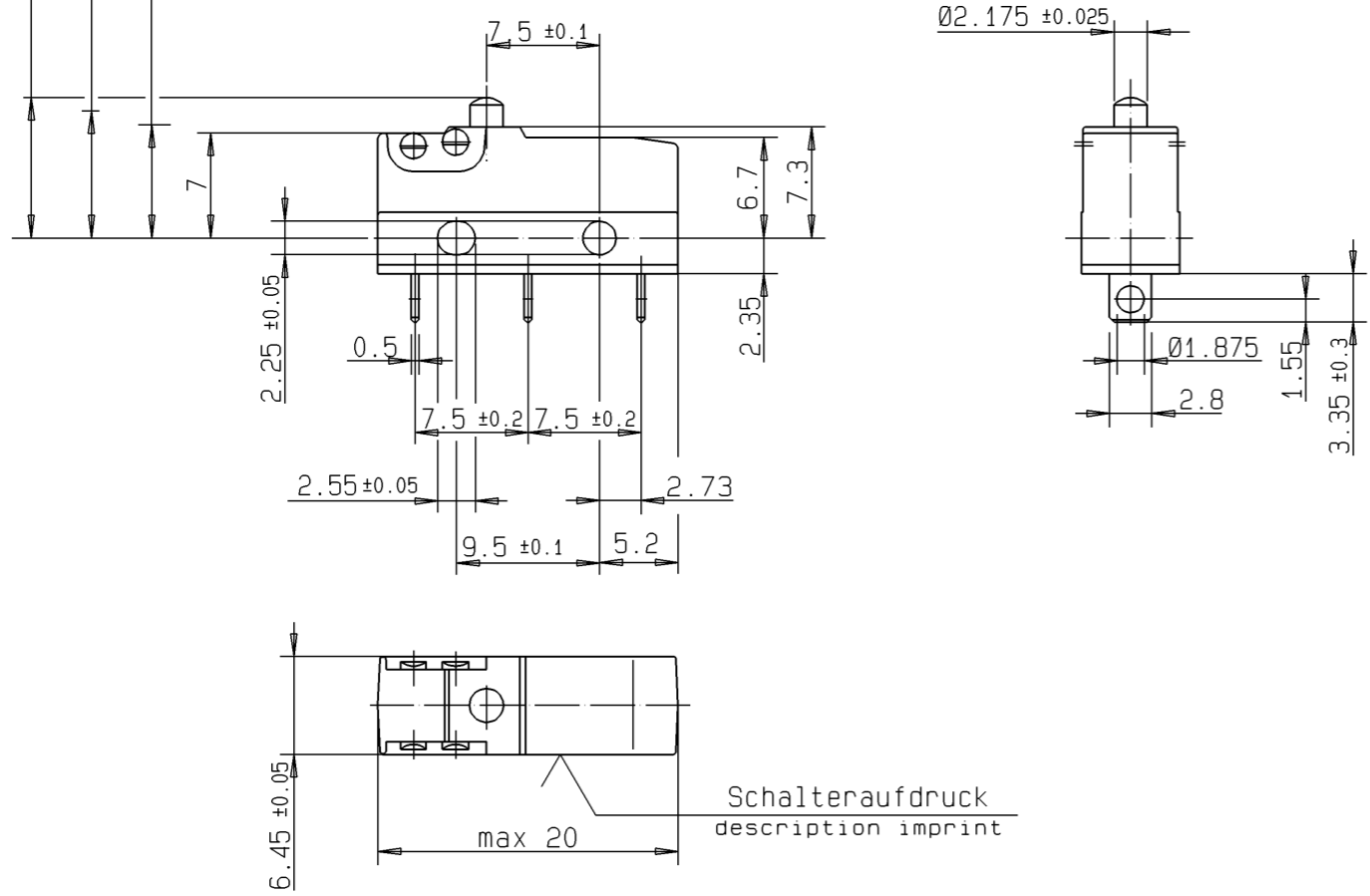


The reproduction, distribution and utilization of this drawing as well as the communication of its contents to others without explicit authorization is prohibited. Offenders will be held liable for the payments of damages. All rights reserved in the event of a patent, utility model or design patent.

Weitergabe sowie Vervielfaeltigung dieser Zeichnung, Verwertung und Mitteilung seines Inhalts, sind verboten, soweit nicht ausdru cklich gestattet. Zuwiderhandlungen verpflichten zu Schadenersatz. Alle Rechte fuer den Fall der Patent-, Gebrauchsmuster- oder Geschma cksmusterreuechtung vorbehalten.

1 2 3 4 5 6 7 8

Ruhestellung 9.3 max. rest position
 Schaltpunkt 8.4 ± 0.3 operating point
 Zulässige Endstellung min. 7.5 approved endposition



Schalteraufdruck
 description imprint

Technische Angaben / technical data

Technische Daten und Anforderungen gemaez Cherry-Spezifikation TS-DB-00001.
 Technical data and requirements according to Cherry-Technical-Specification TS-DB-00001.
 Bei Abweichungen gelten die Zeichnungsangaben.
 In case there are any deviations the drawing details have priority.

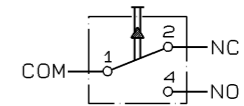
Vorlauf : max. 1 mm
 Pretravel
 Nachlaufweg : min. 0.6 mm
 Overtravel
 Differenzweg : max. 0.1 mm
 movement differential
 Schaltbetätigungskraft : max. 150 cN
 Operating Force
 Rueckschaltkraft : min. 60 cN
 Reset force
 Temperaturbereich : -40°C bis +120°C
 Temperature rating
 Kriechstromfestigkeit : PTI 175
 Proof tracking index
 Kontaktoeffnungsweite : μ
 Contact disconnection

Schaltleistung nach / Electrical rating according to
 EN 61058: 6A 250VAC 1E4
 UL 1054 : 5A 125-250VAC

Prüfzeichen:
 approvals



Schaltbild
 circuit diagram
 Wechsler
 S.P.D.T



10	...	169050	27.08.09	StR	Zchg ueberarbeitet.
----	-----	--------	----------	-----	---------------------

Index rev.	Anzahl qty.	Mitteilung document no.	Datum date	Name name	Aenderung modification
------------	-------------	-------------------------	------------	-----------	------------------------

Werkstoffe / materials

Sockel : PET GF30 bk UL94 V-0
 base
 Deckel : PBT bk UL94 V-0
 cover
 Betaetiger : PBT UL94 V-0
 actuator
 Anschluesse : CuZn10 / Ag-plated
 terminals
 Kontakte : AgNi10
 contacts
 Kontaktgeber : CuBe2 / Ag-plated
 moving blade
 Zugfeder : X10CrNi188
 spring

Anschlüsse abgedichtet
 terminals shielded

Zwischen unter Spannung stehenden Teilen im Inneren d. Schalters u. der Oberflaeche des Isolierstoffbetaetigers werden die geforderten Kriech-u.Luftstreckenunterschritten. Die fuer die Einhaltung des Beruehrungschutzes erforderlichen Kriech-u.Luftstrecken muessen durch d. Art d. Einbaues sichergestellt werden.

The required creepage and clearances are not achieved between life parts of the mechanism and the surface of the plastic actuator.
 The method of assembly should ensure that the requirements are met.

⊗ Tolerierung nach / tolerancing according to DIN ISO 8015
 ⊗ Allgmeintoleranzen nach / general tolerances according to DIN ISO 2768 - m
 ⊗ Kunststoffteile nach / plastic parts according to DIN 16901 - 130
 ⊗ Elastomerteile nach / elastomer parts according to DIN 7715
 ⊗ Form- u. Lagetoleranzen nach / geometrical tolerances according to DIN ISO 1101
 Masze in Millimeter.
 Schnitte und Einzelheiten nur mit relevanten Koerperkanten dargestellt.
 Dimensions in millimeters.
 Sections and details may not show all outlines.
 Werkstoff, Abmessung / material, dimension

⬡ Konstruktionsmasz / design dimension
 ⬢ Funktionsmerkmal / KC (key characteristics)
 ⬣ CPK-Merkmal / SC (significant characteristics)
 (A) DmbA-Merkmal / CC (critical characteristics)
 Die Unterscheidung der vorgenannten Masze ist allein technisch bedingt.
 Saemtliche Maszangaben sind im Sinne einer Beschaffenheitsgarantie in gleicher Weise verbindlich.
 The differentiation of the aforementioned dimensions is determined only on technical grounds. In the sense of a condition warranty all dimensions are binding in the same manner.

Oberflaechenbehandlung bzw. -beschaffenheit / surface	Gewicht / weight	CAD-System / cad system	Datum / date	Name / name
		CAD 400	Bearb. / drawn 27.08.09	Reindl
			Gepr. / appd. 27.08.09	Teufel

Benennung / description
Subminiature switch DB
 subminiature switch
 Maszstab/scale
 2:1

verwendet fuer / used for
 Kunde / customer
 Kd.-Teile-Nr. / customer part no.
 Zeichnungs-Nr. / drawing no.

Dokumentation documentation
DB1C-A1AA
 Blatt / sheet 1 von / of 1

Ersatz fuer / replacement for
 Format / format
 A3